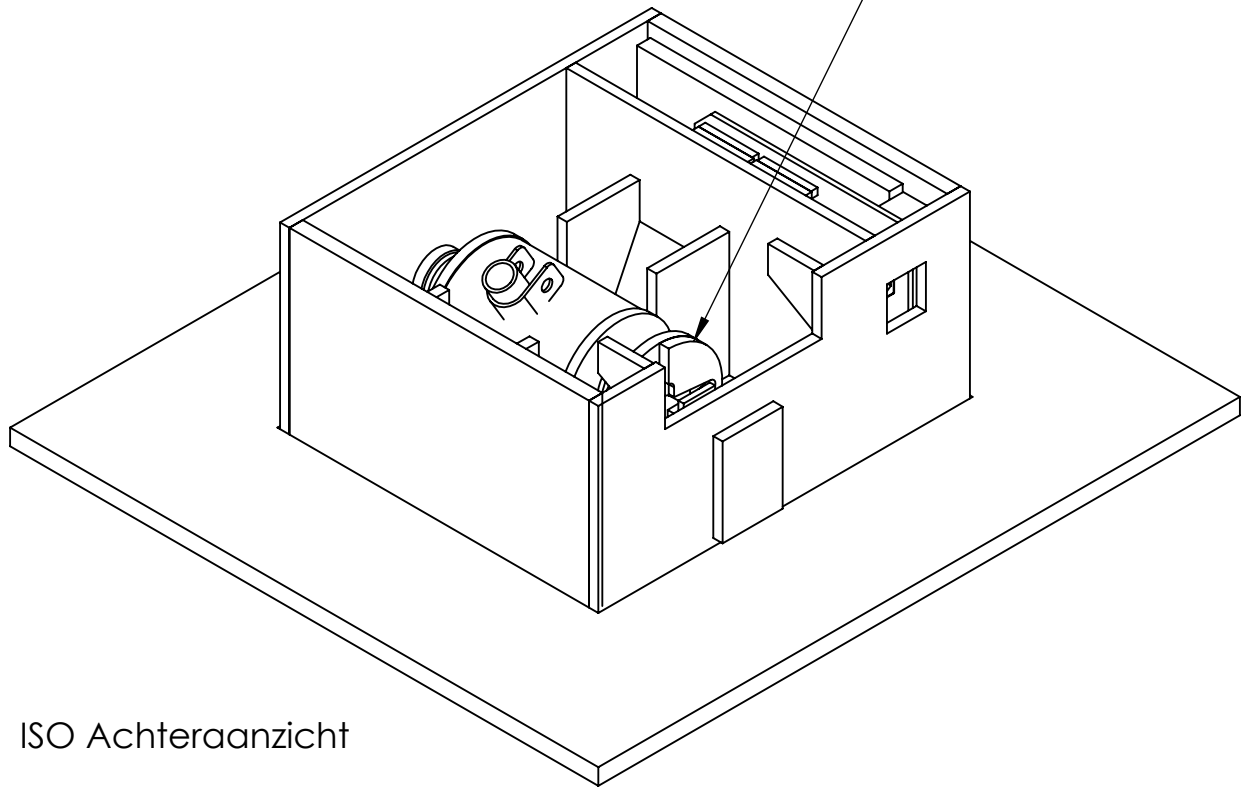


Koppelplaat verlijmen  
aan voederhouder.  
Arm van servo steekt  
los in koppelplaat.



ISO Achteraanzicht

