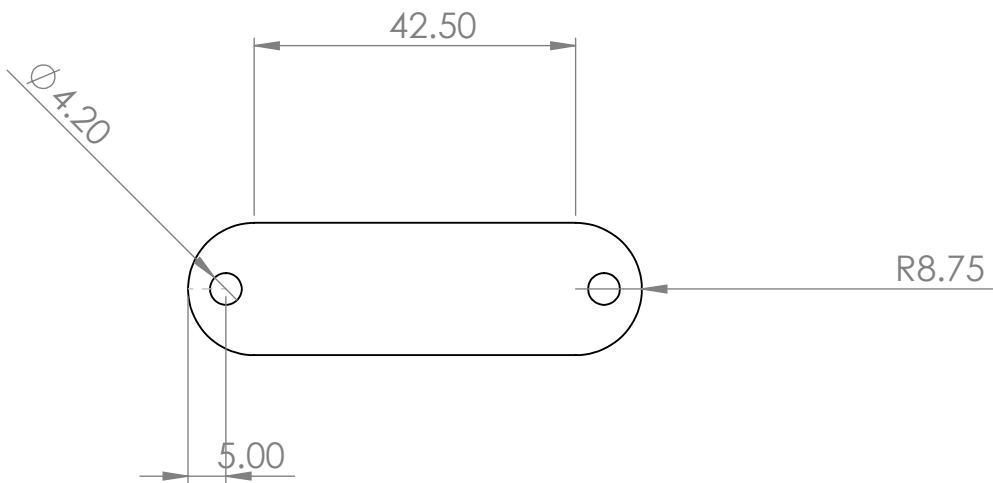
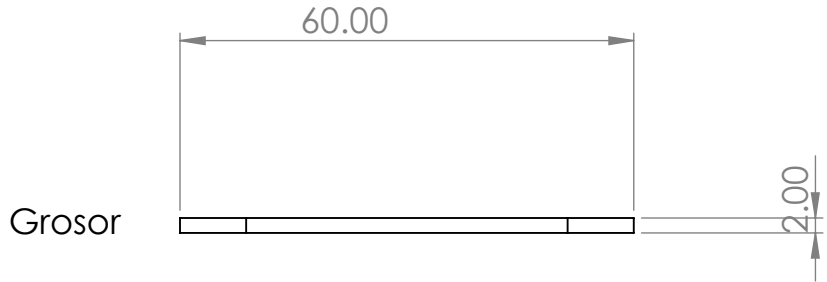


4 3 2 1

16 piezas



F
E
D
C
B
A

F
E
D
C
B
A

SI NO SE INDICA LO CONTRARIO: LAS COTAS SE EXPRESAN EN MM ACABADO SUPERFICIAL: TOLERANCIAS: LINEAL: ANGULAR:		ACABADO:	REBARBAR Y ROMPER ARISTAS VIVAS	NO CAMBIE LA ESCALA	REVISIÓN
NOMBRE		FIRMA	FECHA	TÍTULO:	
DIBUJ.					
VERIF.					
APROB.					
FABR.					
CALID.					
MATERIAL:			N.º DE DIBUJO		
PESO:			ESCALA:1:1		

6cm

A4

4 3 2 1