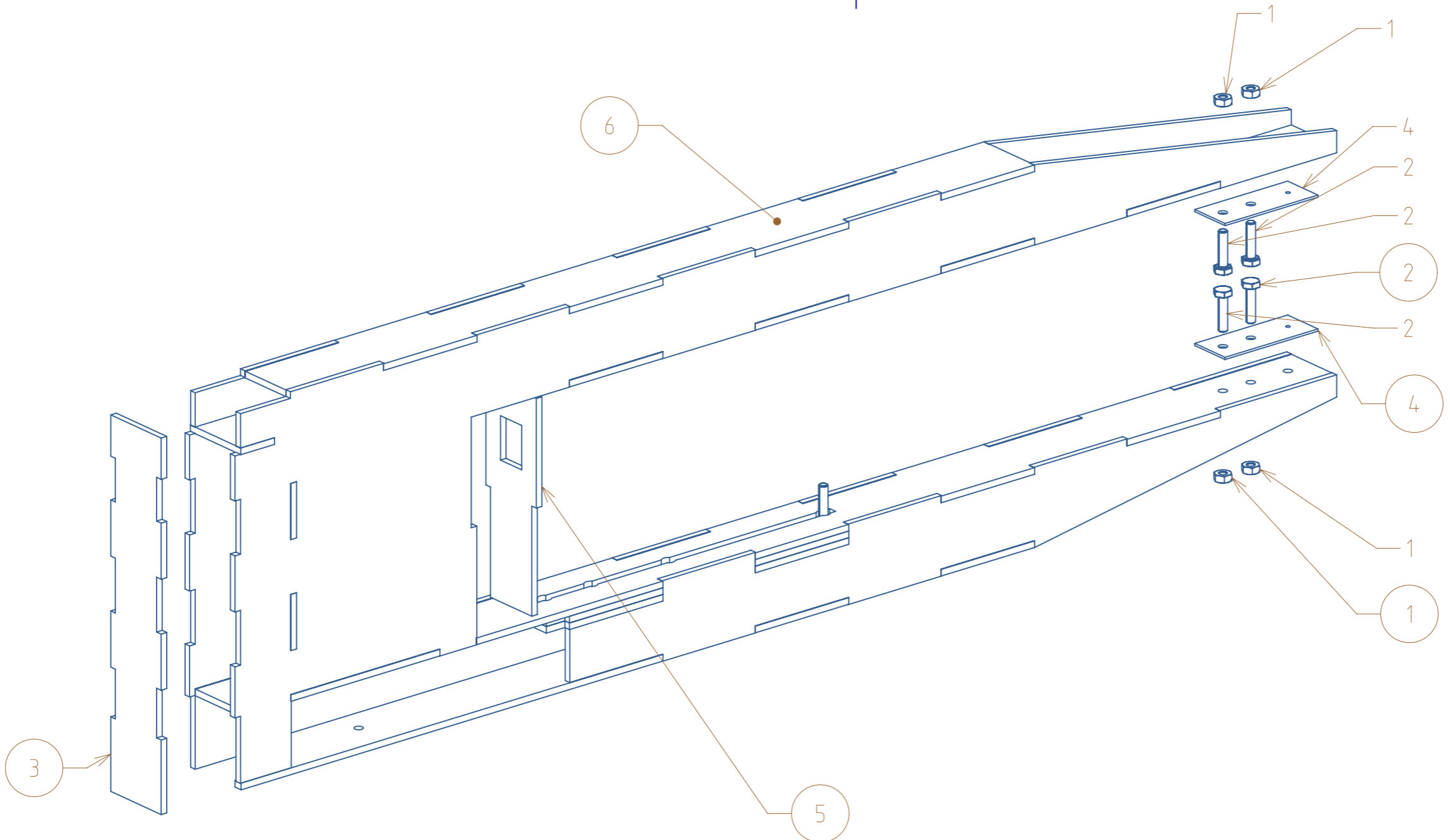
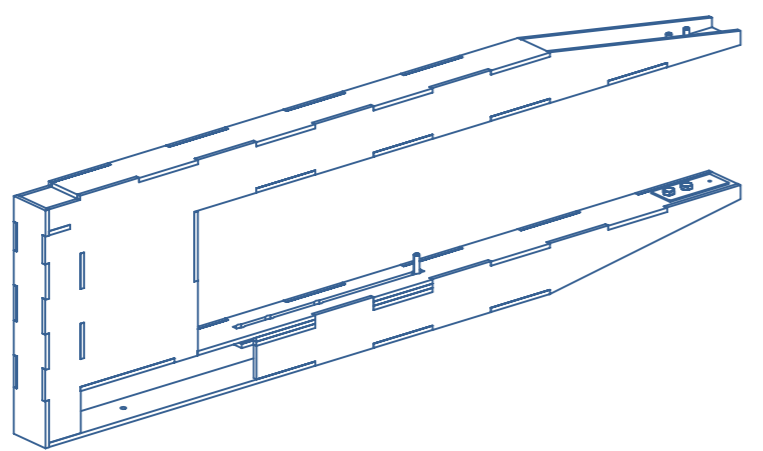


1 2 3 4 5 6 7 8

F  
E  
D  
C  
B  
A



NIETS verlijmen



Scale 1/5

6	1	pantograaf_ASSY_02	#	ONTWERPTOOLS112013TE AMC3_PANTOGRAAF_ASSY_02	
5	1	pantograaf_11	MDF 3mm	ONTWERPTOOLS112013TE AMC3_PANTOGRAAF_11	
4	2	pantograaf_17	metaal 3mm	ONTWERPTOOLS112013TE AMC3_PANTOGRAAF_17	
3	1	pantograaf_22	MDF 3mm	ONTWERPTOOLS112013TE AMC3_PANTOGRAAF_22	
2	4	ISO 4014-M4x16	zeskantbout	M4X16	
1	4	zeskantmoer M4		MOER_M4	
NR	AANTAL	TITEL	MATERIAAL	ID PART	
SCHAAL		MATERIAAL:#	NORM: IS02768mK	GROEP: teamemc3	DATUM: 8/12/2013
1:2		pantograaf_ASSY_03		NAAM: Joris Vandenbergh Lukas Steyaert Klaas Vanderjeugt	
				<small>ID PART: ontwerptool112013teamc3_pantograaf_ASSY_03.exploded ID DWG: ontwerptool112013teamc3_pantograaf_ASSY_03.dwg</small>	
				A3	

1 2 3 4 5 6 7 8