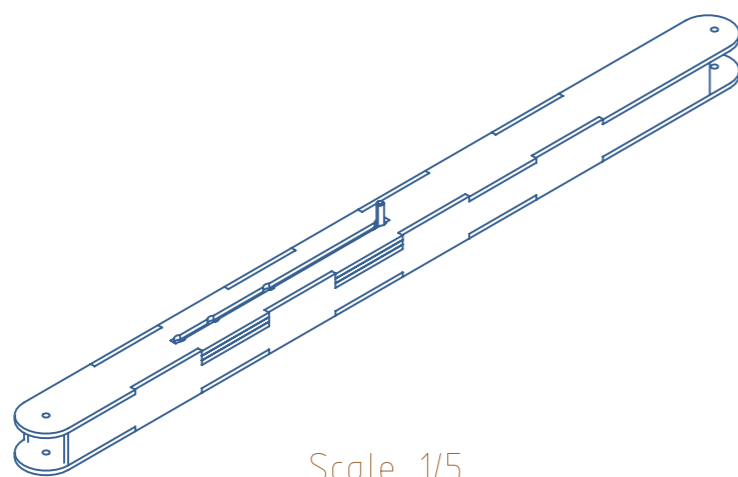


Alles verlijmen, met houtlijm (D2 voor binnen)  
 Uitgezondering: bout NIET lijmen



Scale 1/5

6	1	ISO 4014-M4x16	zeskantbout	M4X16	
5	1	pantograaf_01	MDF 3mm	ONTWERPTOOLS112013TE AMC3_PANTOGRAAF_01	
4	2	pantograaf_02	MDF 3mm	ONTWERPTOOLS112013TE AMC3_PANTOGRAAF_02	
3	1	pantograaf_18	MDF 3mm	ONTWERPTOOLS112013TE AMC3_PANTOGRAAF_18	
2	1	pantograaf_25	MDF 3mm	ONTWERPTOOLS112013TE AMC3_PANTOGRAAF_25	
1	1	pantograaf_21	MDF 3mm	ONTWERPTOOLS112013TE AMC3_PANTOGRAAF_21	
NR	AAN TAL	TITEL		MATERIAAL	ID PART
SCHAAL 1:2		MATERIAAL:#	NORM:ISO2768mK	GROEP:teamemc3	DATUM:7/12/2013
Pantograaf ASSY 04				NAAM: Joris Vandenberghie Lukas Steyaert Klaas Vanderjeugt	
		Hogeschool West-Vlaanderen Campus PIH Kortrijk		ID PART: ontwerptoolsi12013teamc3_pantograaf_ASSY_04 ID DWG: ontwerptoolsi12013teamc3_pantograaf_ASSY_04.dwg	
					A3