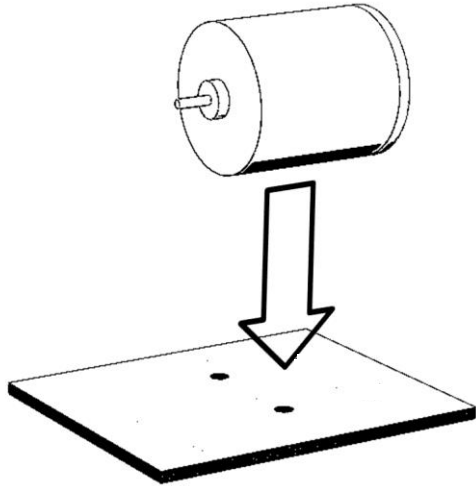
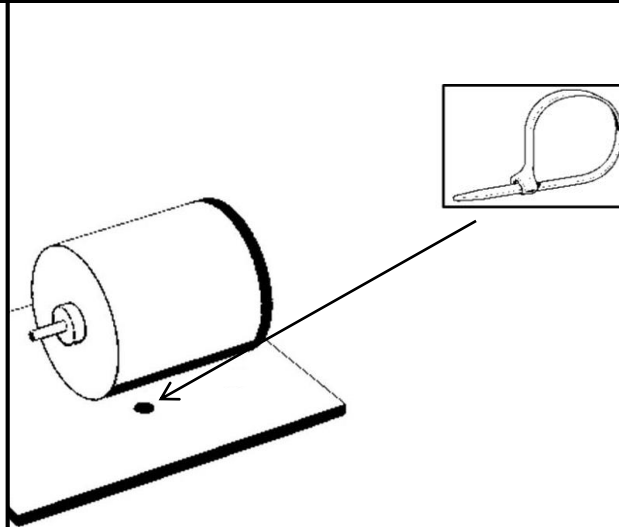


# Blueprint

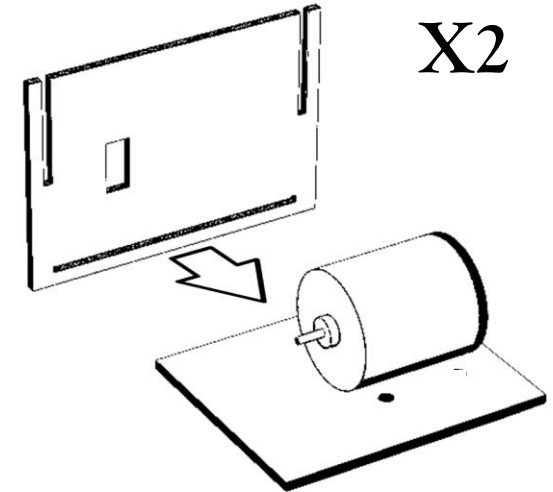
STEP 1



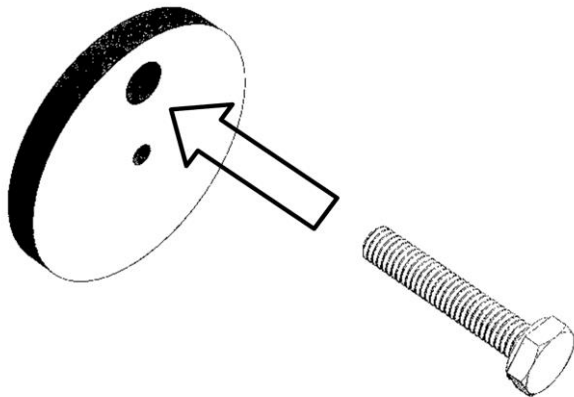
STEP 2



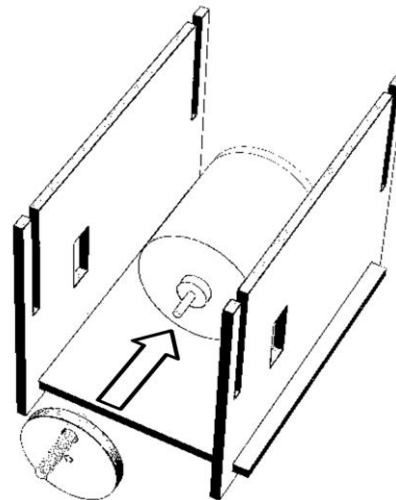
STEP 3



STEP 4



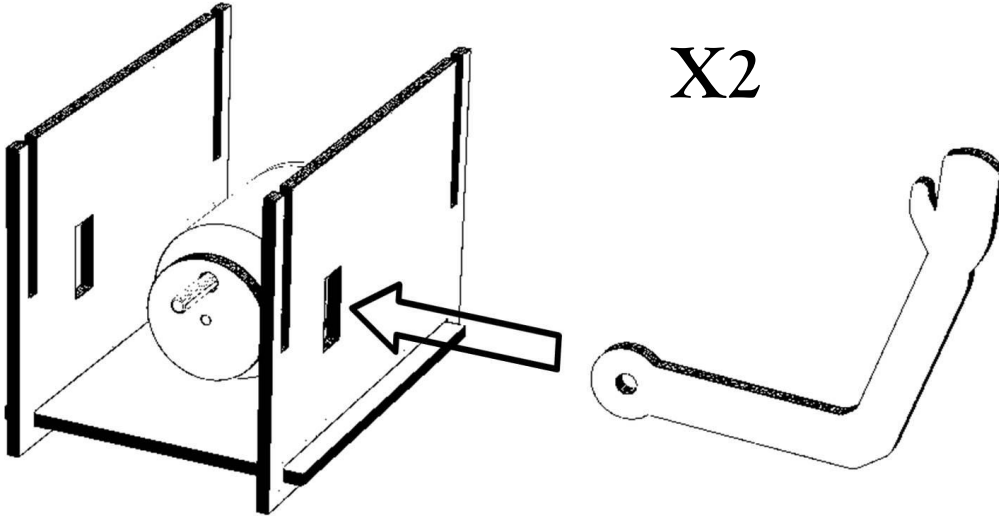
STEP 5



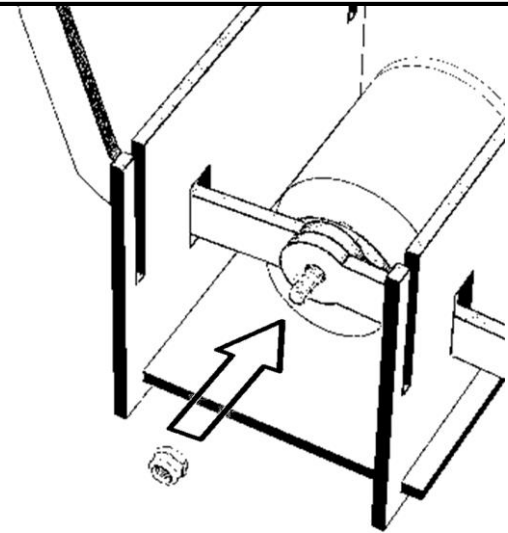
Attach with a  
little bit of glue  
from the glue gun

# Blueprint

STEP 6



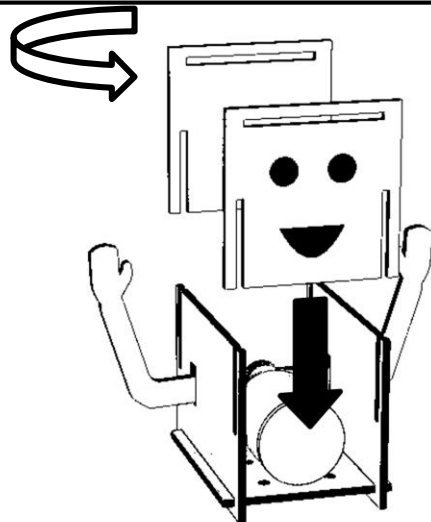
STEP 7



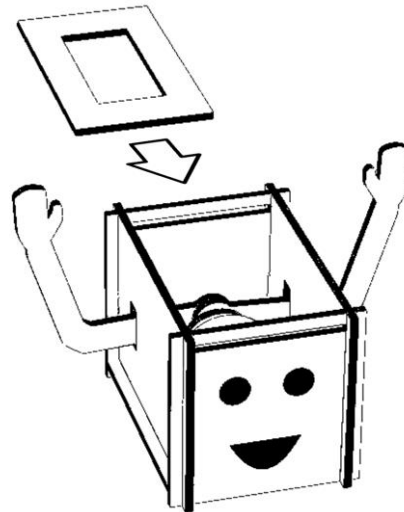
STEP 8

Attach the copper wires to the solar panel

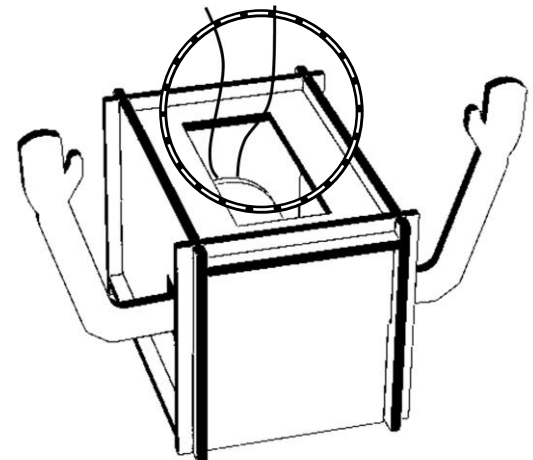
STEP 9



STEP 10

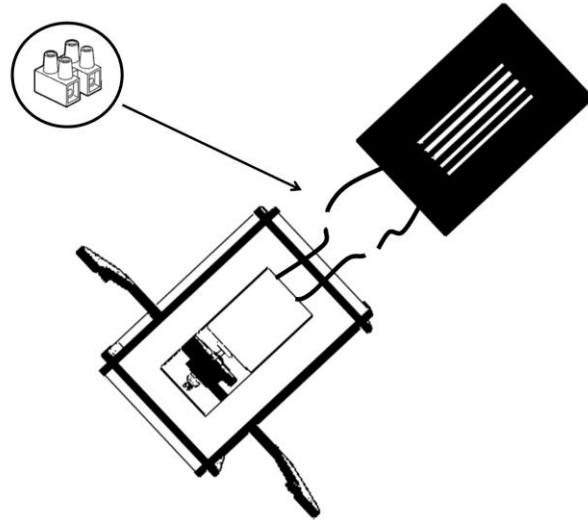


STEP 11



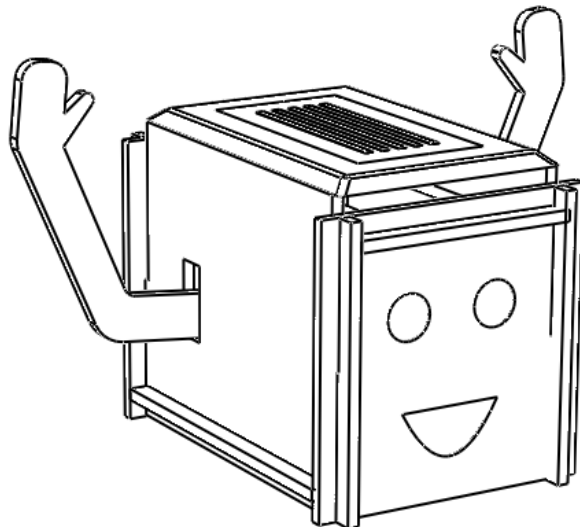
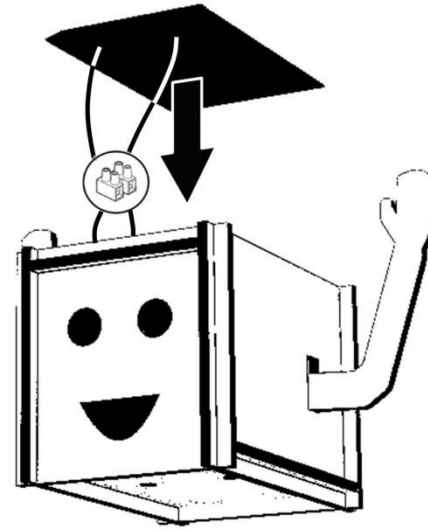
## STEP 12

Strip de draden met de striptang en bevestig ze aan elkaar met het kroonsteentje



## STEP 13

Vastmaken met klein-beetje lijm uit lijmpistool



Finished!