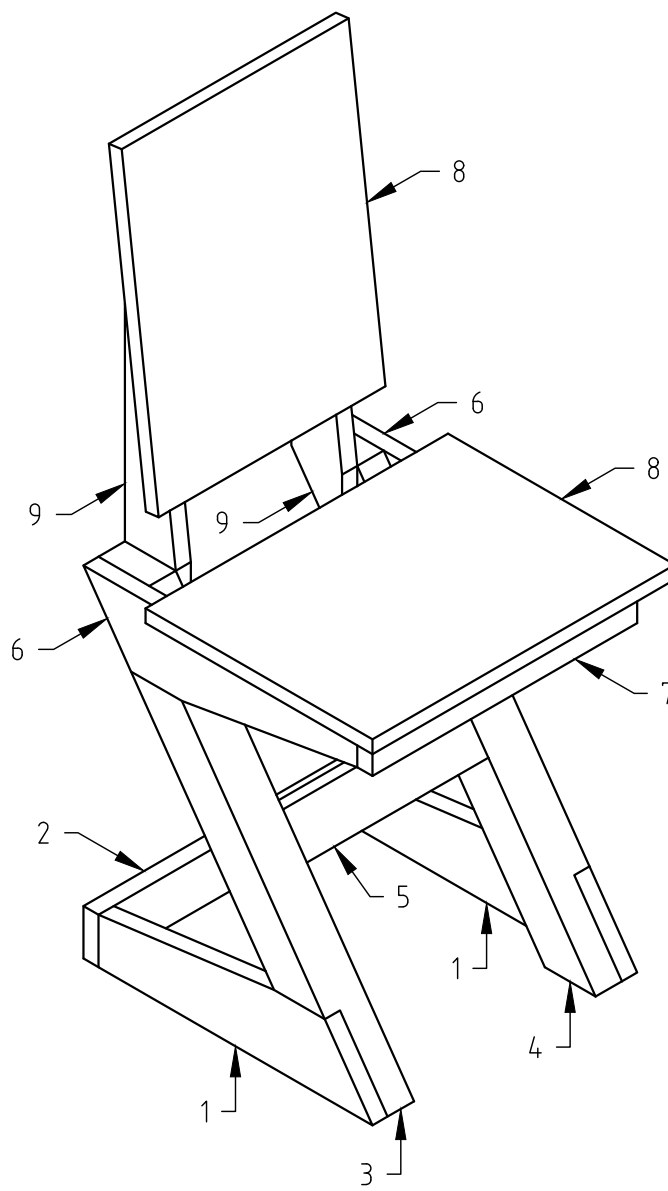


PRODUCED BY AN AUTODESK STUDENT VERSION

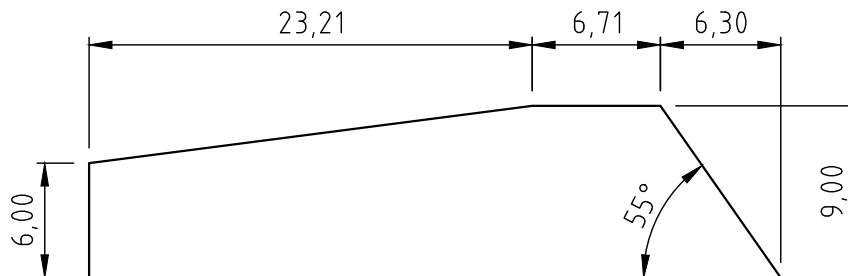
PRODUCED BY AN AUTODESK STUDENT VERSION



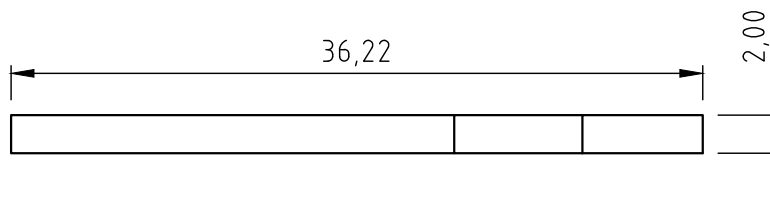
Partes					
Peça	Denominação e observações		Quant.	Material e dimensões	
1	Sup. Lateral Pé	Prancha 02	2	Tábua pinus	2 x 9 x 74
2	Sup. Traseiro Pé	Prancha 03	1	Tábua pinus	2 x 6 x 35
3	Perna Esquerda	Prancha 04	1	Viga Pinus	5,5 x 5,5 x ,60
4	Perna Direita	Prancha 05	1	Viga pinus	5,5 x 5,5 x 60
5	Trava Perna	Prancha 06	1	Viga pinus	5,5 x 5,5 x 24
6	Sup. Lateral Assento	Prancha 07	2	Tábua Pinus	2 x 9 x 74
7	Sup. Frontal Assento	Prancha 03	1	Tábua Pinus	2 x 5 x 35
8	Assento e Encosto	Prancha 06	2	Tábua Pinus	1,7 x 30 x 80
9	Sup. Lateral Encosto	Prancha 08	2	Tábua Pinus	2 x 9 x 112

<b>LGMM</b>	PRANCHA:		UNIDADE:
	<b>CADEIRA SOBRAS MONTAGEM E PARTES</b>		PROJEÇÃO:
			ESCALA: S/ESC
PROF:	DESENHO: Luiz Guilherme M. Moretto		DATA: 09/05/2020
CURSO:	Nº PRANCHA: 01/08	REGISTRO: CADEIRA-SOBRAS	REVISÃO Nº: 00

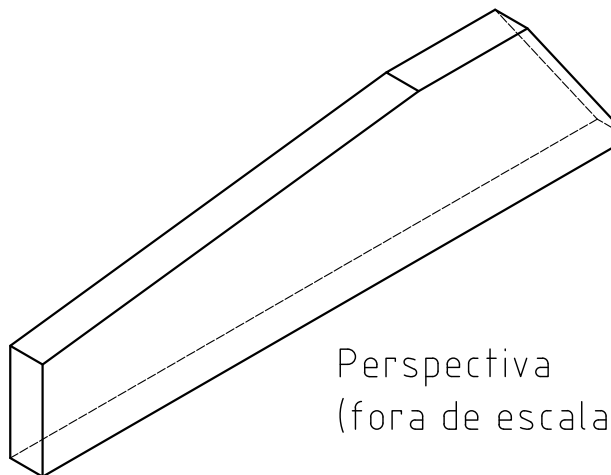
A



B



C



D

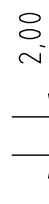
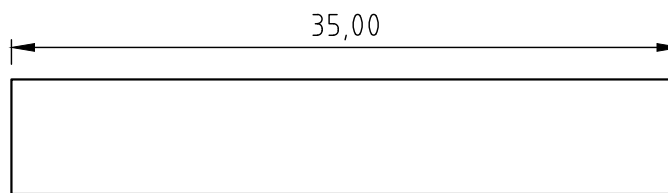
<b>LGMM</b>	PRANCHA:		UNIDADE:
	<b>CADEIRA SOBRAS PARTES - SUP LAT PÉ</b>		cm
PROF:	DESENHO: Luiz Guilherme M. Moretto		PROJEÇÃO:
CURSO:	Nº PRANCHA: 02/08	REGISTRO: CADEIRA-SOBRAS	ESCALA: 1:4
			DATA: 09/05/2020
			REVISÃO Nº: 00

PRODUCED BY AN AUTODESK STUDENT VERSION

PRODUCED BY AN AUTODESK STUDENT VERSION

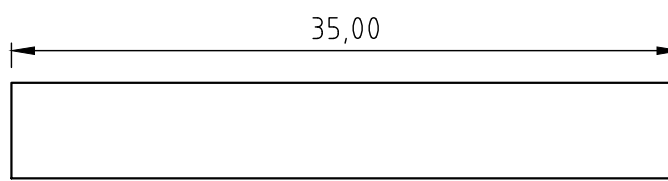
A

Sup. Traseiro Pé: 1x



B

Sup. Frontal Assento: 1x



C

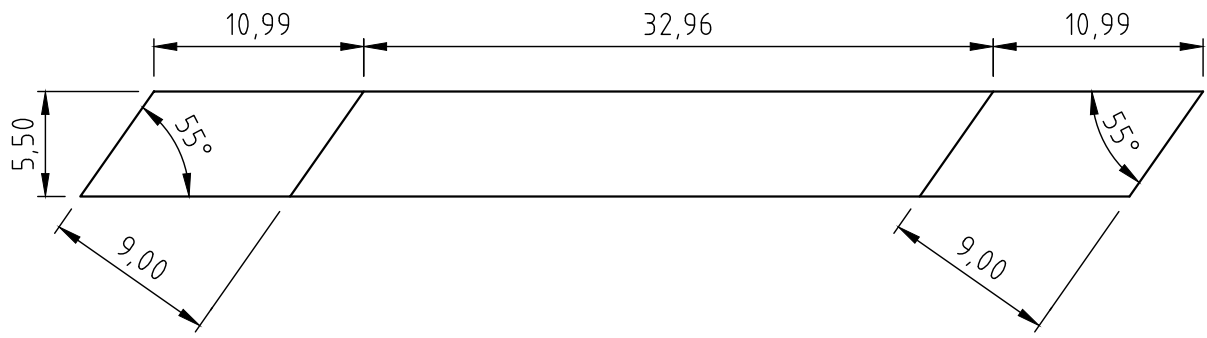
D

<b>LGMM</b>	PRANCHA:		UNIDADE:
	<b>CADEIRA SOBRAS PARTES - SUPORTES 01</b>		cm
			PROJEÇÃO:
PROF:	DESENHO: Luiz Guilherme M. Moretto	ESCALA:	1:4
CURSO:	Nº PRANCHA: 03/08	REGISTRO: CADEIRA-SOBRAS	DATA: 09/05/2020
			REVISÃO Nº: 00

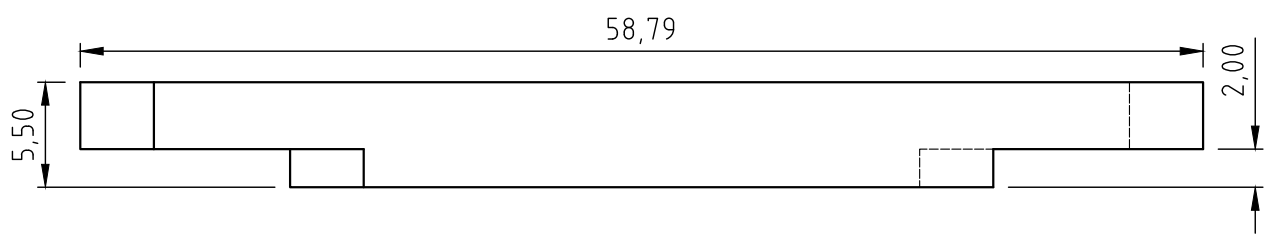
PRODUCED BY AN AUTODESK STUDENT VERSION

PRODUCED BY AN AUTODESK STUDENT VERSION

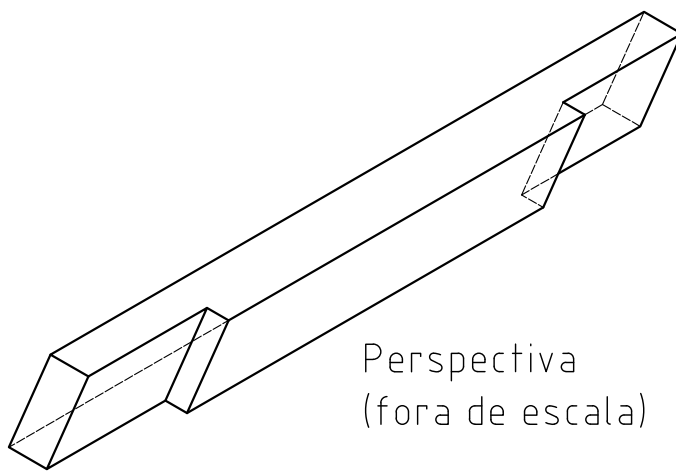
A



B



C



Perspectiva  
(fora de escala)

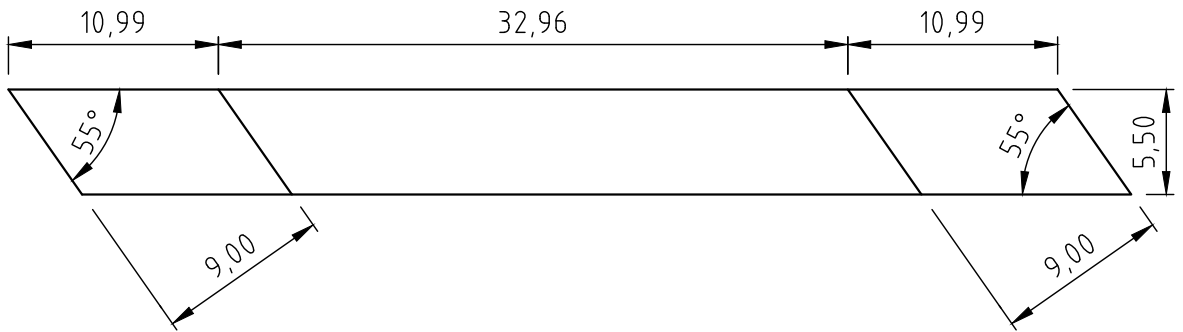
D

<b>LGMM</b>	PRANCHA:		UNIDADE:
	<b>CADEIRA SOBRAS PARTES - PERNA ESQUERDA</b>		cm
PROF:	DESENHO: Luiz Guilherme M. Moretto		PROJEÇÃO:
CURSO:	Nº PRANCHA 04/08	REGISTRO: CADEIRA-SOBRAS	ESCALA: 1:4
			DATA: 09/05/2020
			REVISÃO Nº: 00

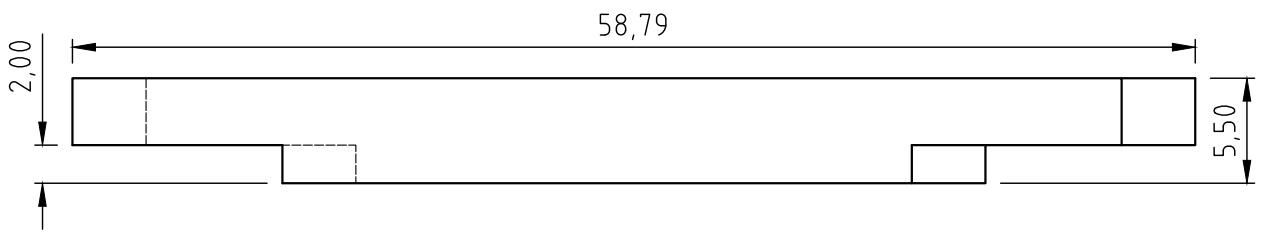
PRODUCED BY AN AUTODESK STUDENT VERSION

PRODUCED BY AN AUTODESK STUDENT VERSION

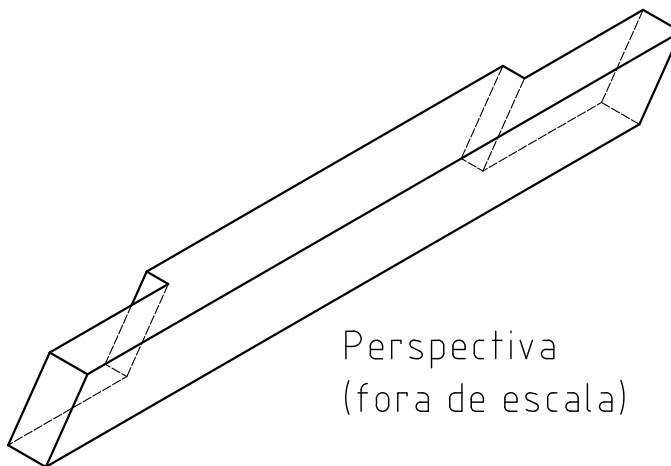
A



B



C



Perspectiva  
(fora de escala)

D

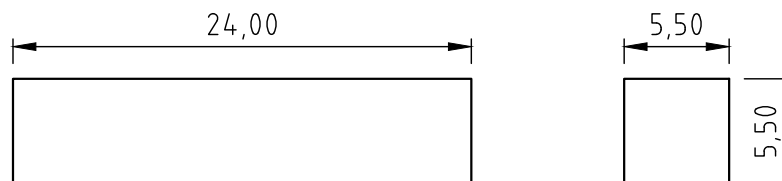
<b>LGMM</b>	PRANCHA:		UNIDADE:
	<b>CADEIRA SOBRAS PARTES - PERNA DIREITA</b>		cm
PROF:	DESENHO: Luiz Guilherme M. Moretto		PROJEÇÃO:
CURSO:	Nº PRANCHA: 05/08	REGISTRO: CADEIRA-SOBRAS	ESCALA: 1:4
			DATA: 09/05/2020
			REVISÃO Nº: 00

PRODUCED BY AN AUTODESK STUDENT VERSION

PRODUCED BY AN AUTODESK STUDENT VERSION

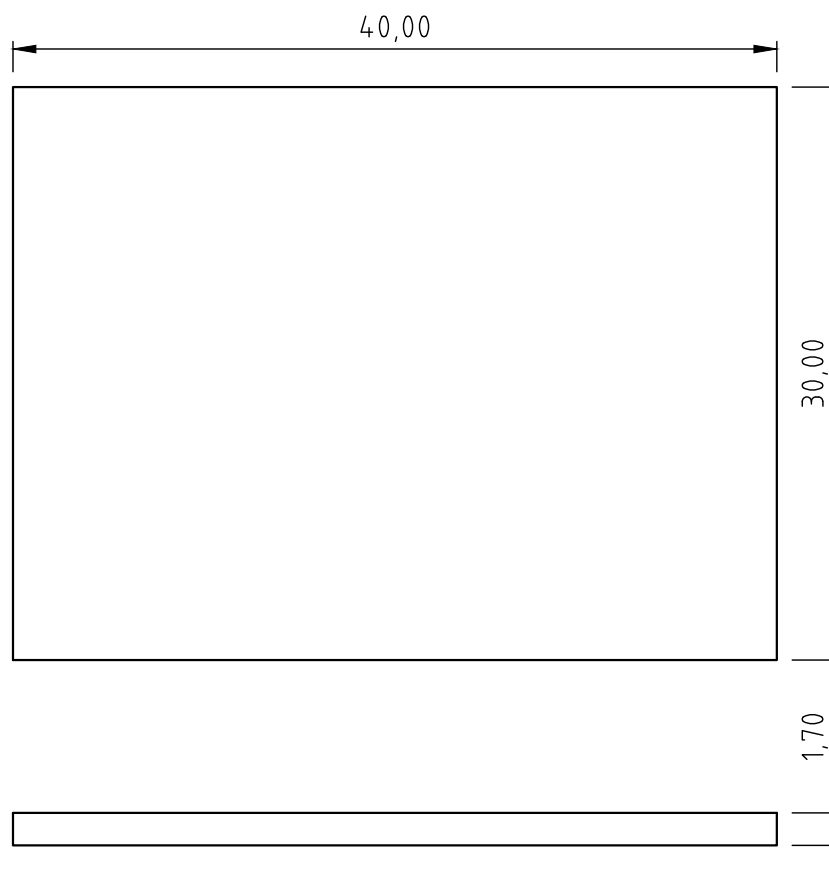
A

Trava Perna: 1x



B

Assento e Encosto: 2x

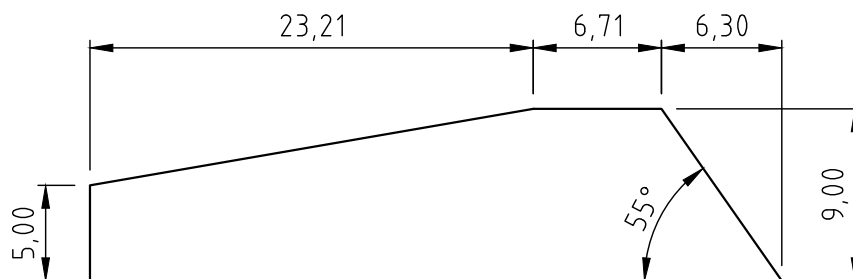


C

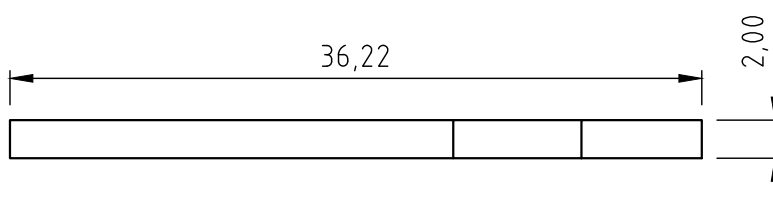
D

<b>LGMM</b>	PRANCHA:		UNIDADE: cm
	<b>CADEIRA SOBRAS PARTES - TRAVA E ASSENTO</b>		PROJEÇÃO:
PROF:	DESENHO: Luiz Guilherme M. Moretto		ESCALA: 1:4
CURSO:	Nº PRANCHA 06/08	REGISTRO: CADEIRA-SOBRAS	DATA: 09/05/2020
			REVISÃO Nº: 00

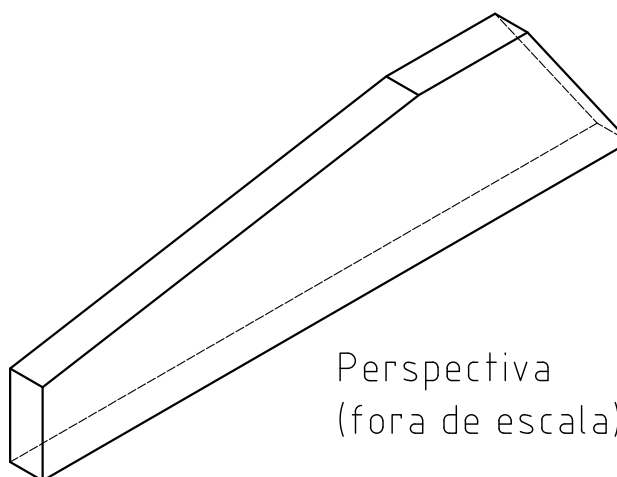
A



B



C



Perspectiva (fora de escala)

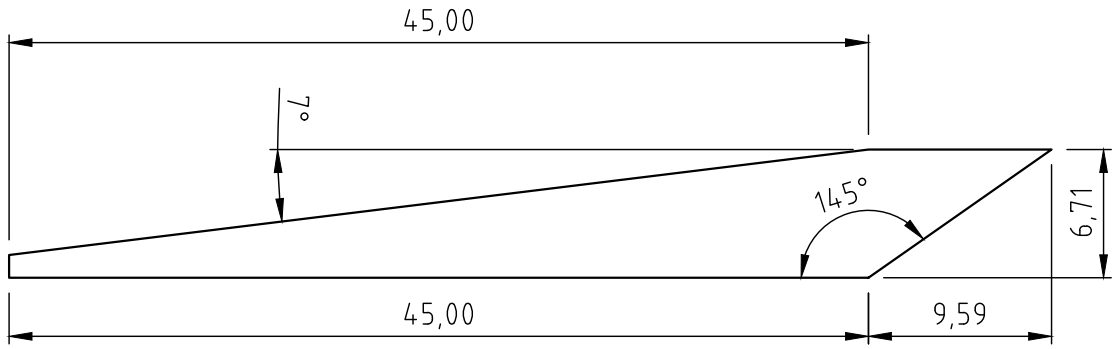
D

<b>LGMM</b>	PRANCHA:		UNIDADE:
	<b>CADEIRA SOBRAS PARTES - SUP LAT ASSENTO</b>		cm
PROF:	DESENHO: Luiz Guilherme M. Moretto		PROJEÇÃO:
CURSO:	Nº PRANCHA: 07/08	REGISTRO: CADEIRA-SOBRAS	ESCALA: 1:4
			DATA: 09/05/2020
			REVISÃO Nº: 00

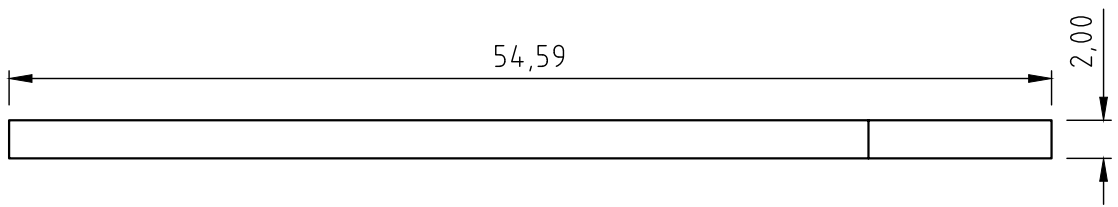
PRODUCED BY AN AUTODESK STUDENT VERSION

PRODUCED BY AN AUTODESK STUDENT VERSION

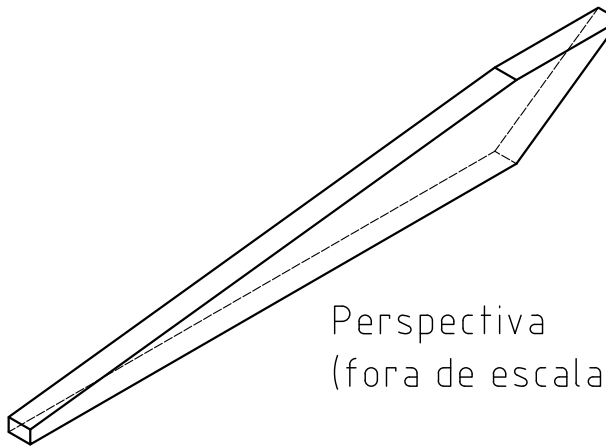
A



B



C



D

<b>LGMM</b>	PRANCHA:		UNIDADE:
	<b>CADEIRA SOBRAS PARTES - SUP LAT ENCOSTO</b>		cm
PROF:	DESENHO: Luiz Guilherme M. Moretto		PROJEÇÃO:
CURSO:	Nº PRANCHA 08/08	REGISTRO: CADEIRA-SOBRAS	ESCALA: 1:4
			DATA: 09/05/2020
			REVISÃO Nº : 00

PRODUCED BY AN AUTODESK STUDENT VERSION

PRODUCED BY AN AUTODESK STUDENT VERSION