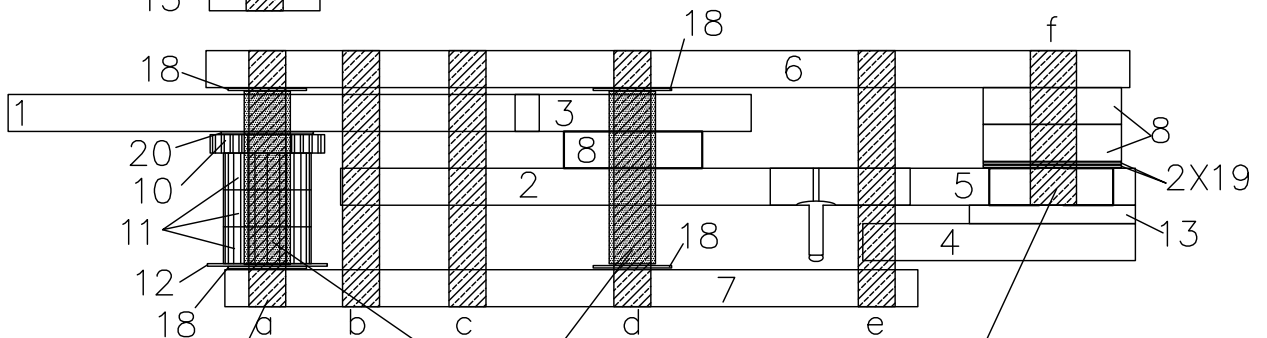
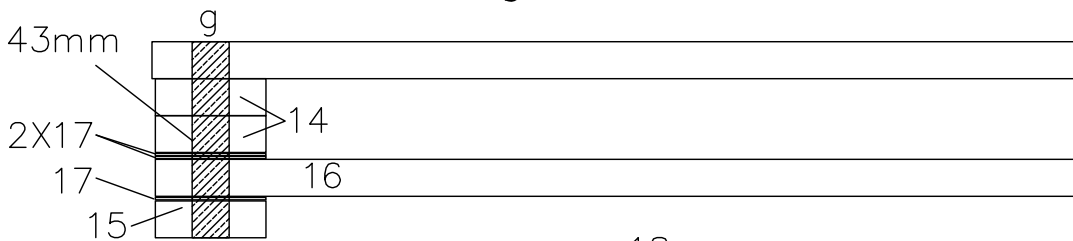


d=8mm L=43mm



5X d=8mm L=56mm

2X tubi Al d=10mm L=36mm

1X d=10mm L=35mm

d=8mm $L_{tot} \sim 35cm * 20 = 7m$

d=10mm $L_{tot} \sim 4 * 20 = 1m$

tubi Al d=10mm $L_{tot} \sim 8 * 20 \sim 2m$

cuscinetto a sfere

barra filettata d=6mm L=1m

bullone e dado M6 L=30mm

dadi M6 per fissaggio peso

