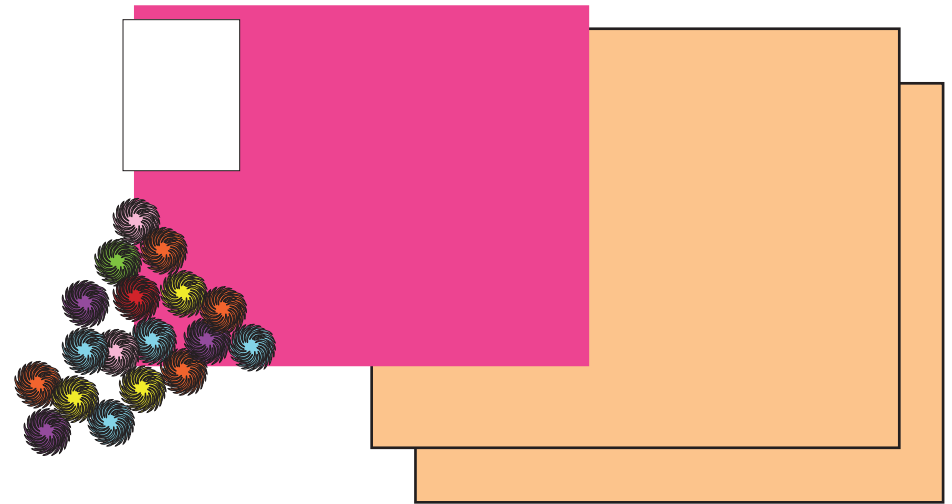




TAKE & MAKERSPACE

Un Cojín sin Hilo ni Aguja en forma de Tartaleta (Empanada Rectangular)

Jelly Filled Edition

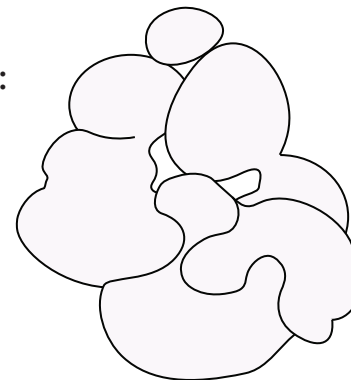


Elementos del equipo:

- 2 pedazos de fieltro (felpa) de color crema (21''H x 27''W) 53.3 cm x 68.6 cm (hojalde)
- 1 pedazo de fieltro de color rosado (18''H X 23.5''W) 45.7cm x 59.7 cm (cubierta)
- 1 pedazo pequeño de fieltro de color blanco
- Ponpones arcoíris (multicolor)
- Una pistola de silicona (encolado)

Materiales que necesitarás:

- Relleno de poliéster/cojín
- Regla/cinta de medir
- Marcador/tiza o pluma de sastre
- Tijeras para cortar tela
- Pines alfiler de tela



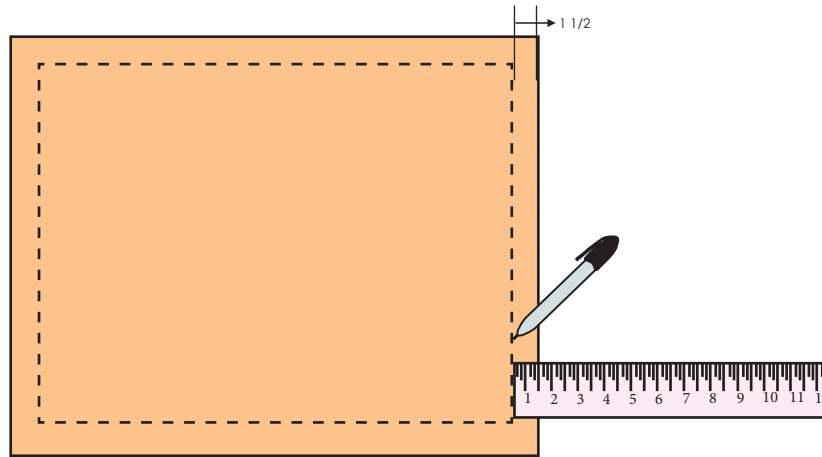


TAKE & MAKERSPACE

Un Cojín sin Hilo ni Aguja en forma de Tartaleta (Empanada Rectangular)

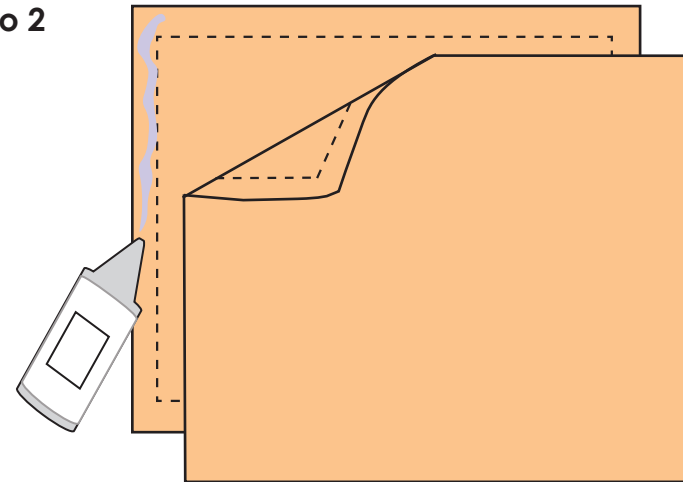
Jelly Filled Edition

Paso 1



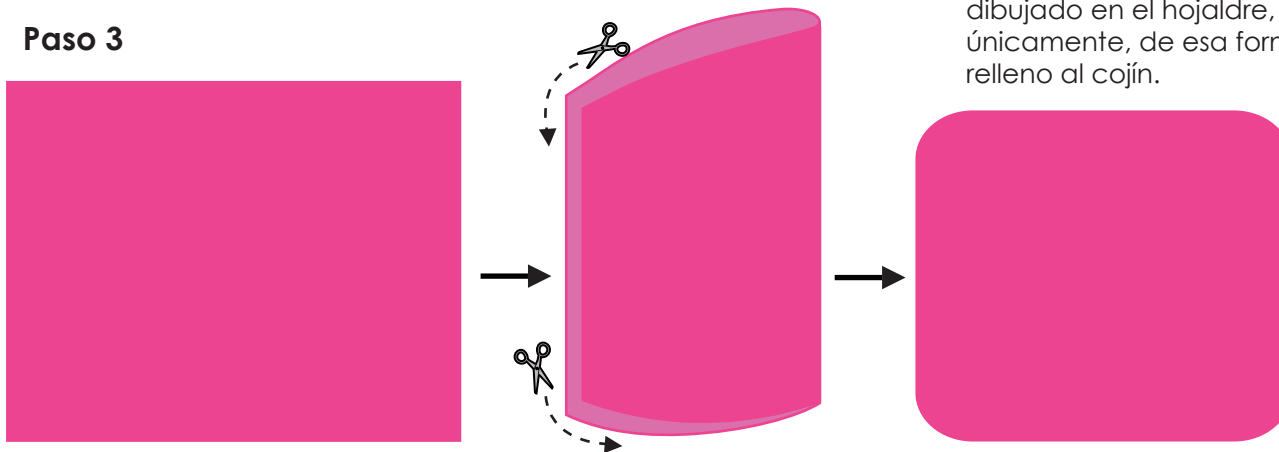
Mide y dibuja una guía de 1 1/2" (3.8 cm) alrededor de los dos pedazos del fieltro (hojaldre) o "crust" de color crema.

Paso 2



Pon los dos pedazos rectangulares de fieltro de color crema frente a frente (con los lados en que escribiste con el marcador frente a frente). Ponle pegamento en el borde exterior de las líneas de guía que has dibujado en el hojaldre, 1 1/2", el pegamento va en tres lados únicamente, de esa forma un lado queda abierto para agregarle el relleno al cojín.

Paso 3



Paso 3

Dobla el pedazo de fieltro de color rosado por la mitad (cubierta). Corta y redondea las esquinas del lado opuesto a donde doblaste el pedazo de cubierta rosada. No cortes el lado donde doblaste, de esa forma cuando abras tu pedazo de fieltro tendrás redondeadas las cuatro esquinas como se ve en el dibujo.

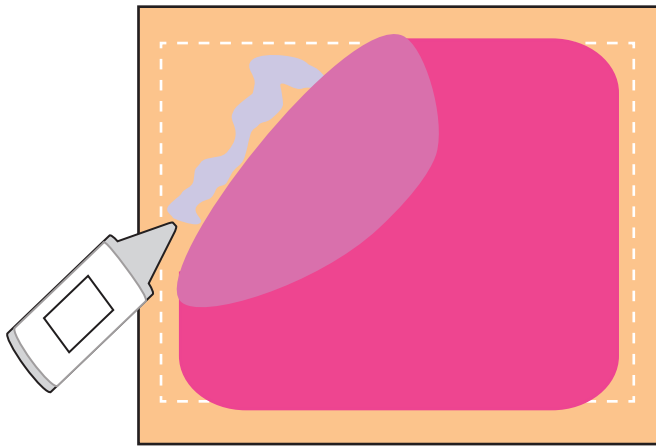


TAKE & MAKERSPACE

Un Cojín sin Hilo ni Aguja en forma de Tartaleta (Empanada Rectangular)

Jelly Filled Edition

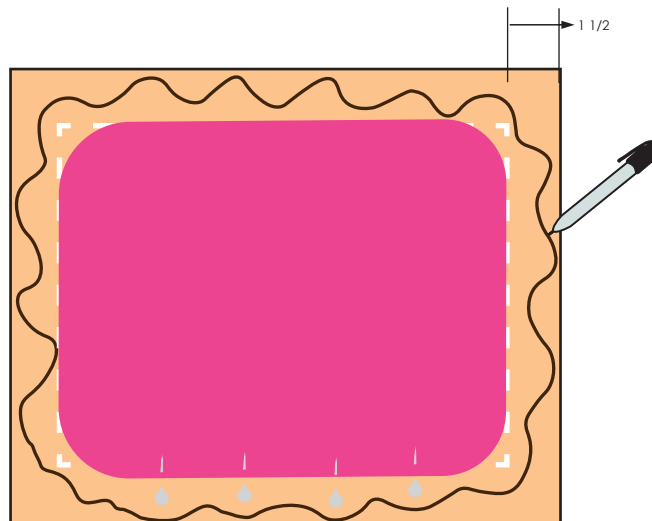
Paso 4



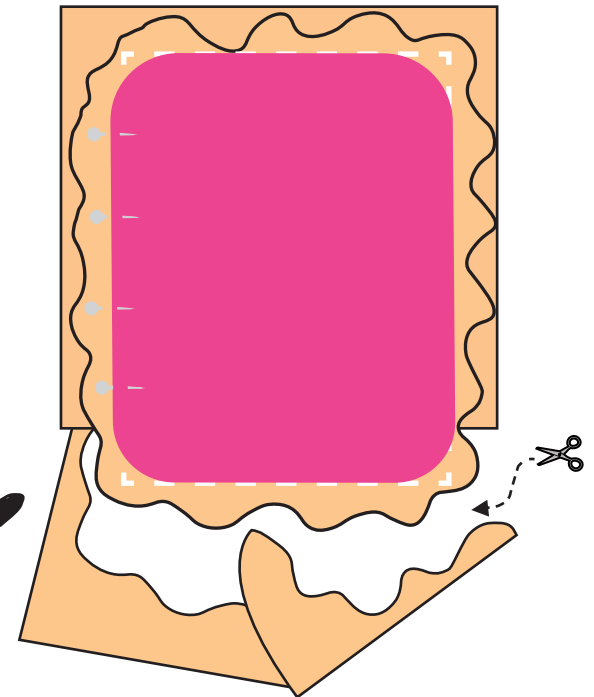
Pega el fieltro de color rosado (cubierta) encima del hojaldre de color crema. Centra lo mejor que puedas el pedazo de fieltro rosado.

Paso 5

En el fieltro crema dibuja unas líneas onduladas cerca del borde, de modo que parezca como la cubierta que hay en una tartaleta (pop tart).



Paso 6



Corta sobre las líneas onduladas, mantente cerca del borde del rectángulo.

Consejo Pon alfileres (pines) en el lado que no has pegado para que no se mueva cuando estés cortando el fieltro de color crema.

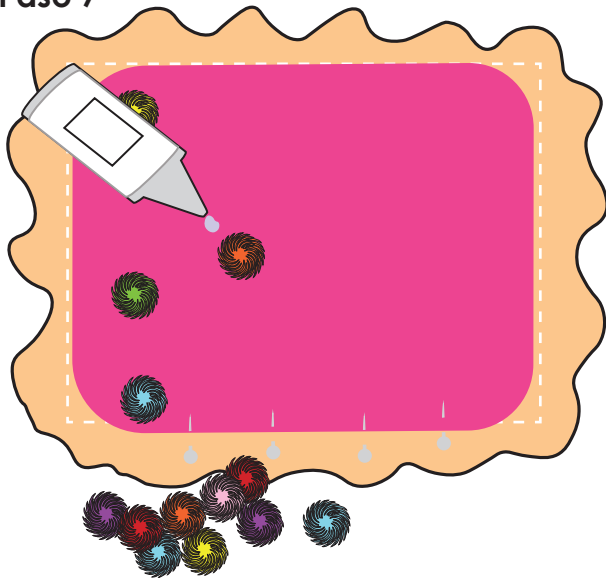


TAKE & MAKERSPACE

Un Cojín sin Hilo ni Aguja en forma de Tartaleta (Empanada Rectangular)

Jelly Filled Edition

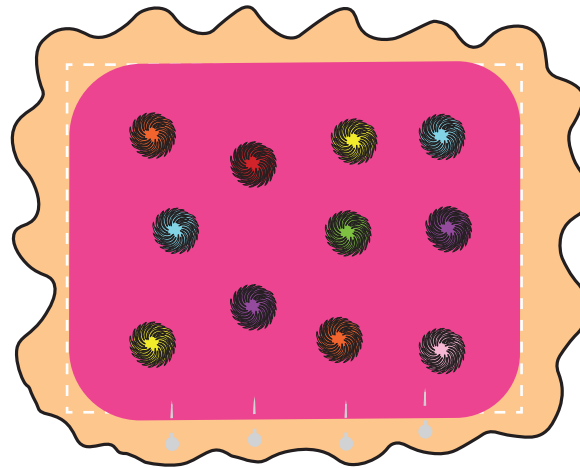
Paso 7



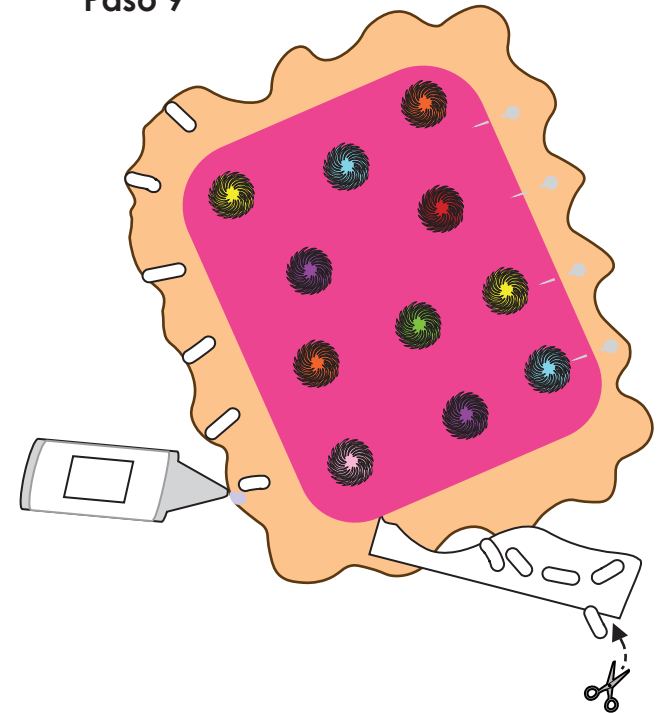
Pega los ponpones encima de la cubierta de fieltro de color Rosado "frosting". Es mejor usar una pistola de silicona para hacer este trabajo.

Paso 8

La parte superior de la tartaleta debe verse como en la imagen que hay a continuación.



Paso 9



Corta líneas gruesas o triángulos, del pedazo pequeño de fieltro blanco. Pega las partes por el borde del cojín de color crema, estas son las marcas de tenedor que ves en las tartaletas o pop tarts, ¡ummmm delicioso!



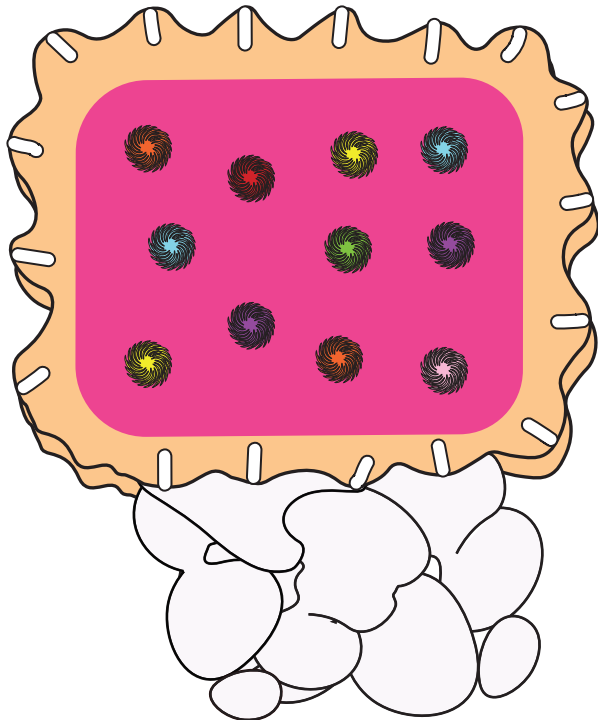
TAKE & MAKERSPACE

Un Cojín sin Hilo ni Aguja en forma de Tartaleta (Empanada Rectangular)

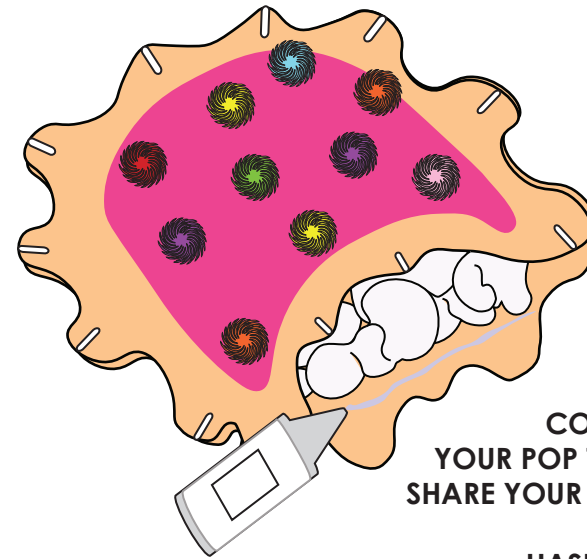
Jelly Filled Edition

Paso 10

¡Es el momento de llenar nuestro cojín tartaleta con el relleno! Quita los alfileres, comienza a rellenar el cojín con relleno para cojín, no olvides poner un poco en las esquinas de la tartaleta para que se vea mejor.



Paso 11



**CONGRATULATIONS!!
YOUR POP TART PILLOW IS COMPLETE.
SHARE YOUR PROJECT ON SOCIAL MEDIA
USING
HASHTAG#JOCOMAKES**

Ponle pegamento a la última costura alineando los dos bordes del fieltro de color crema presionando fuertemente los dos lados de modo que queden bien juntos. Asegúrate de que el relleno está bien distribuido dentro del cojín antes de cerrarlo.