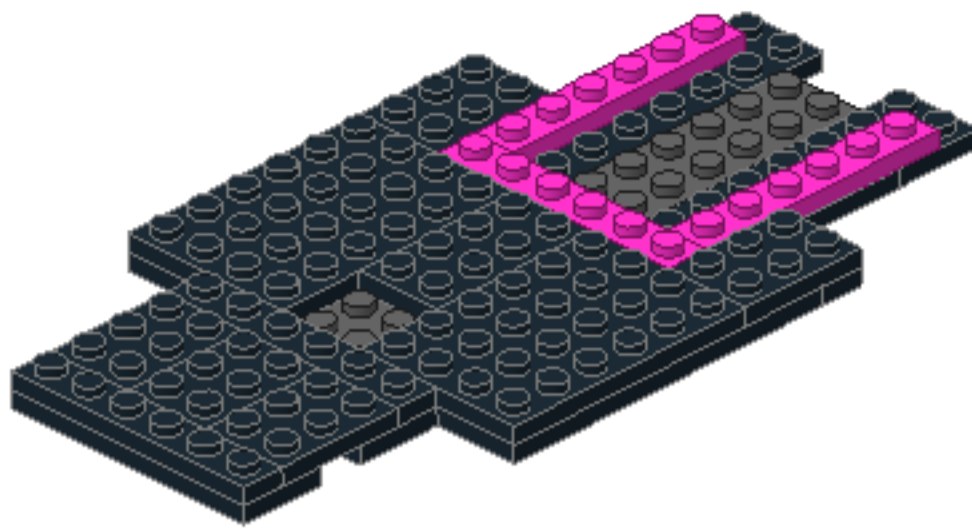
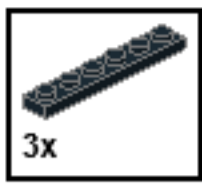
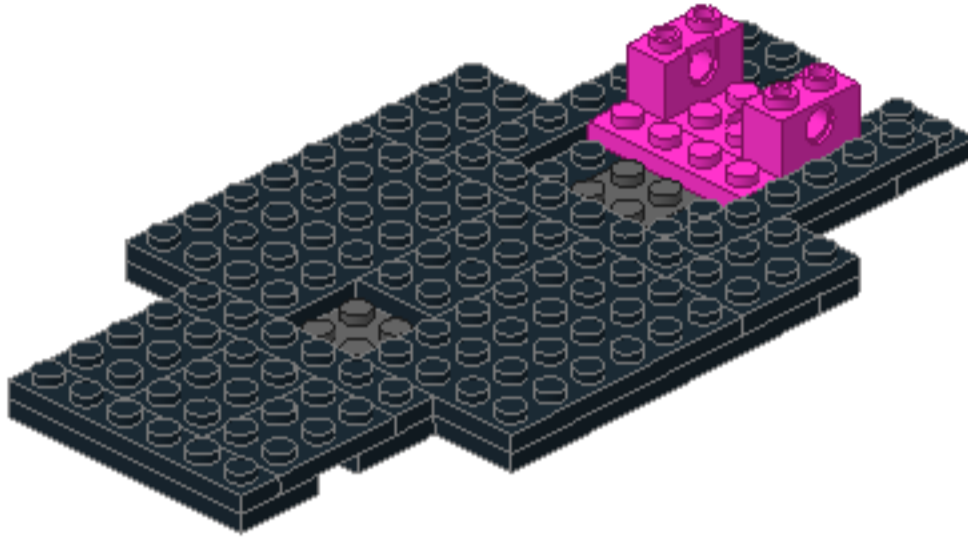
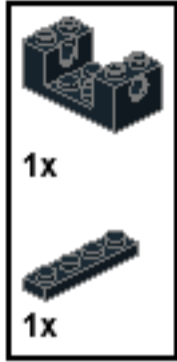


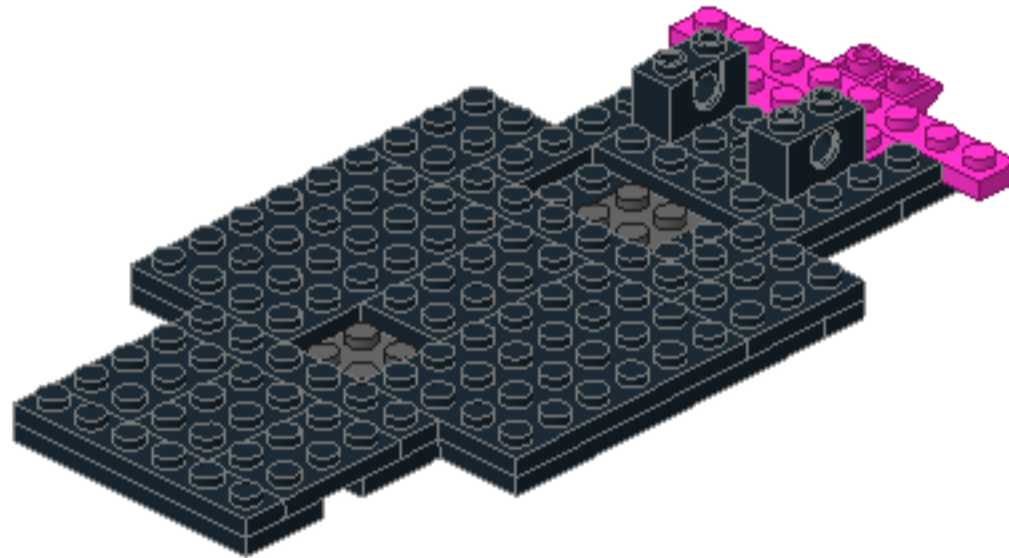
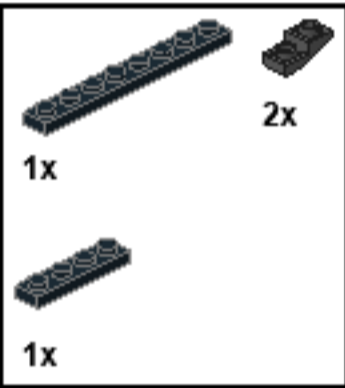
6



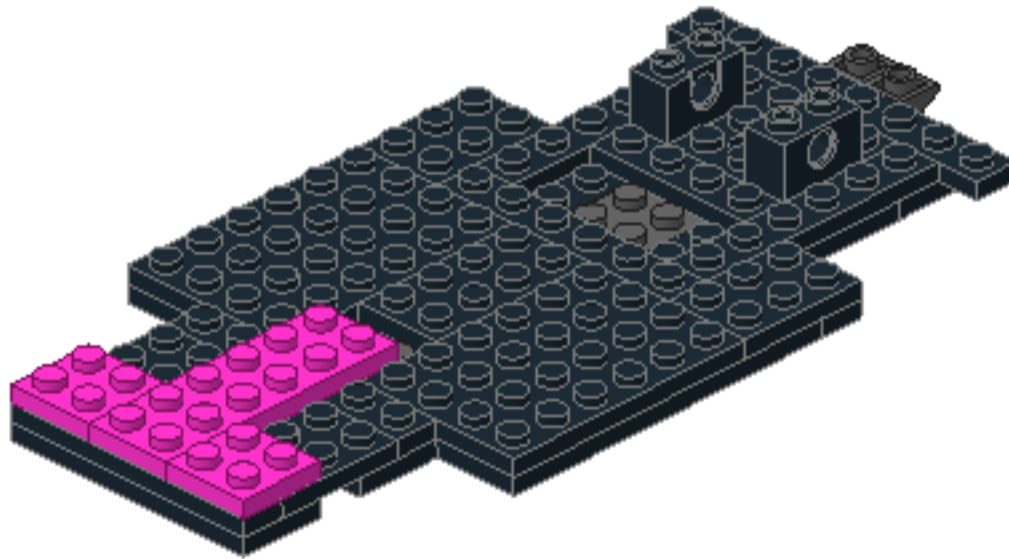
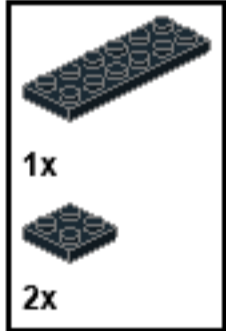
7



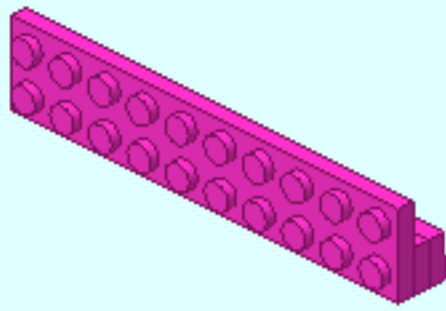
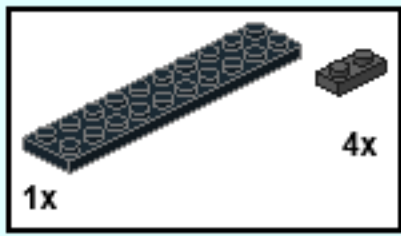
8



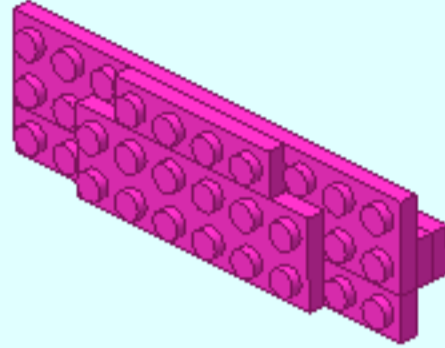
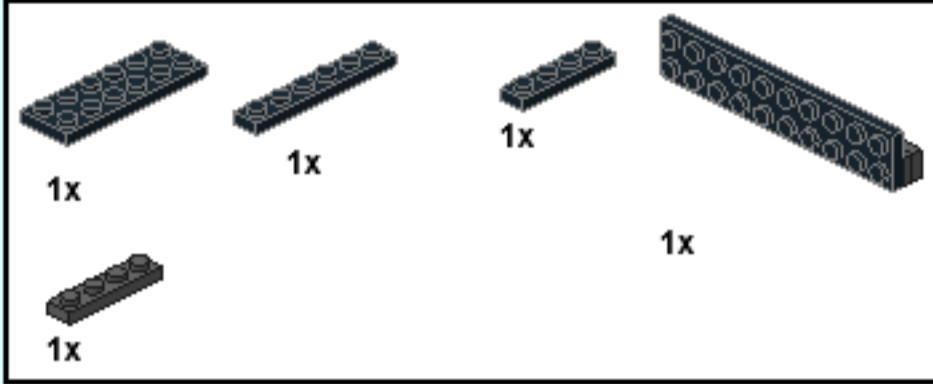
9



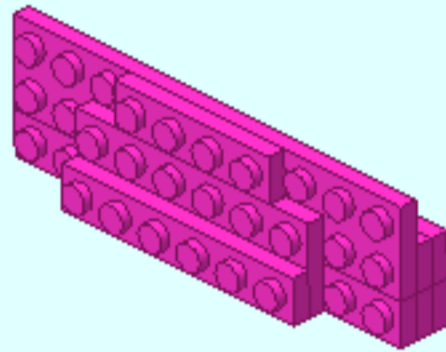
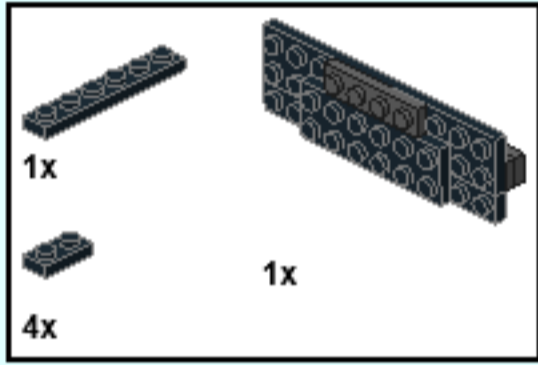
1



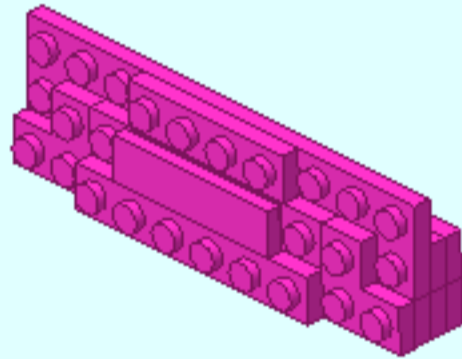
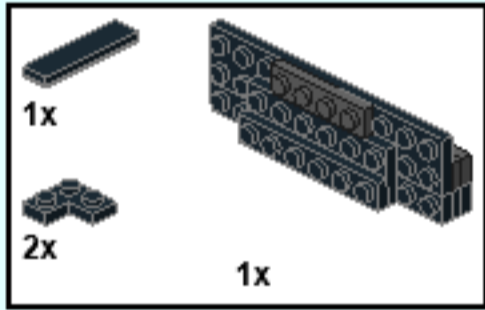
1



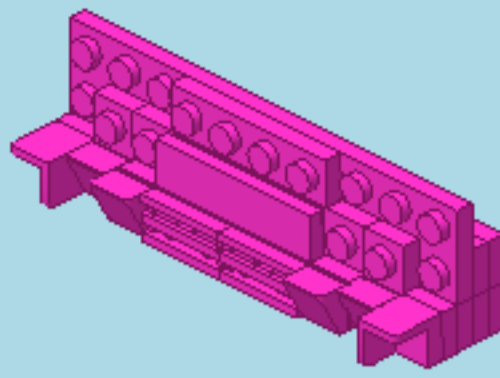
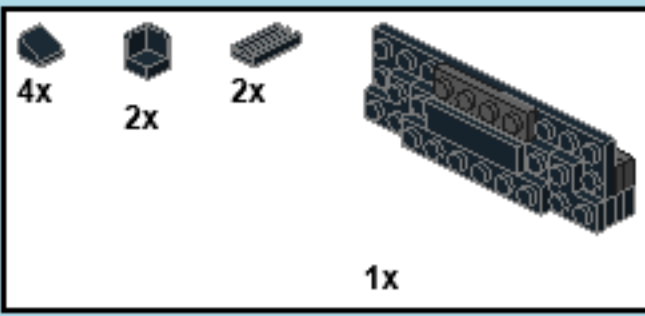
1



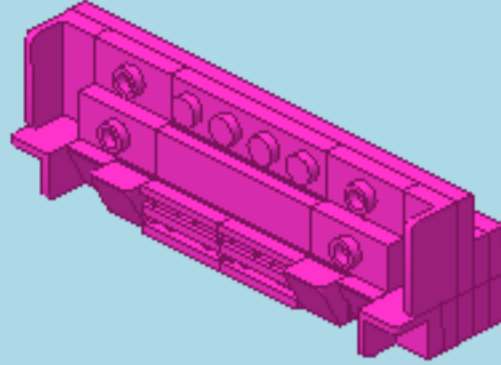
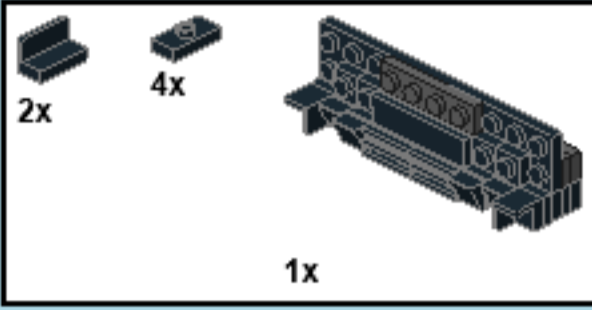
1



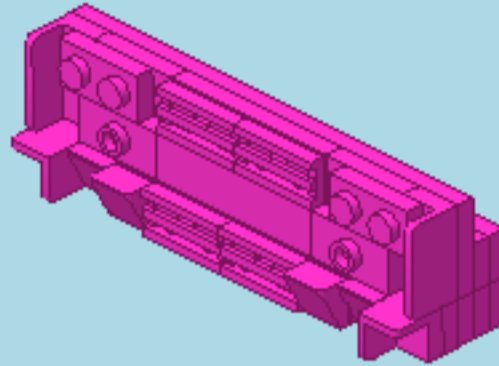
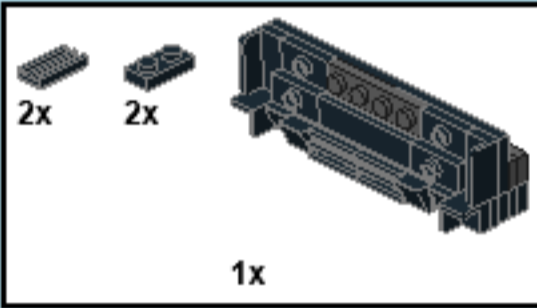
1



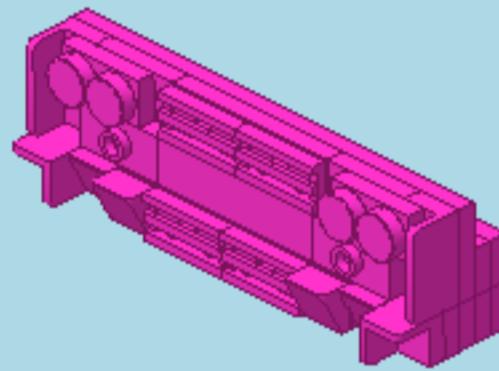
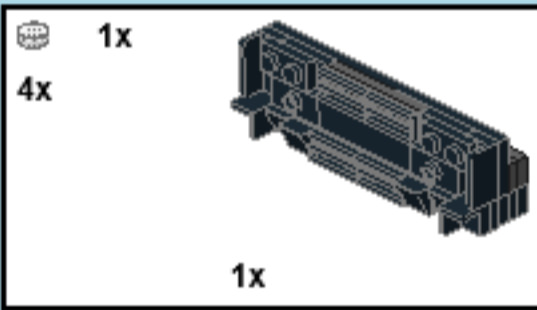
1



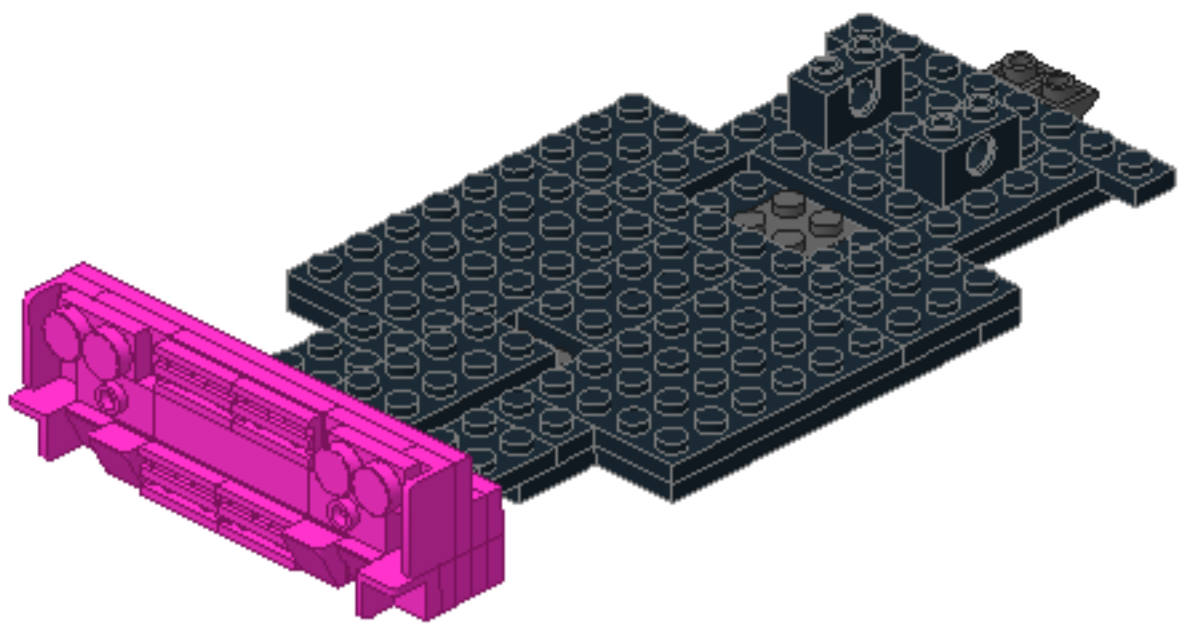
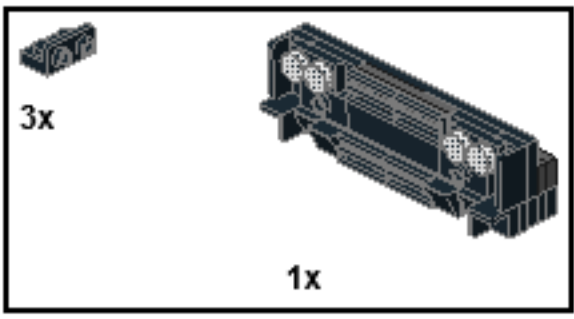
1



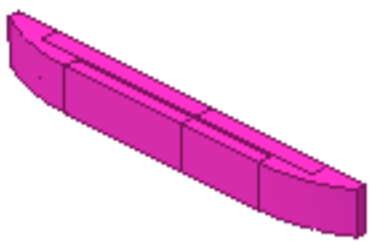
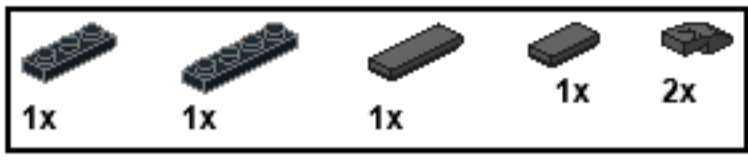
1



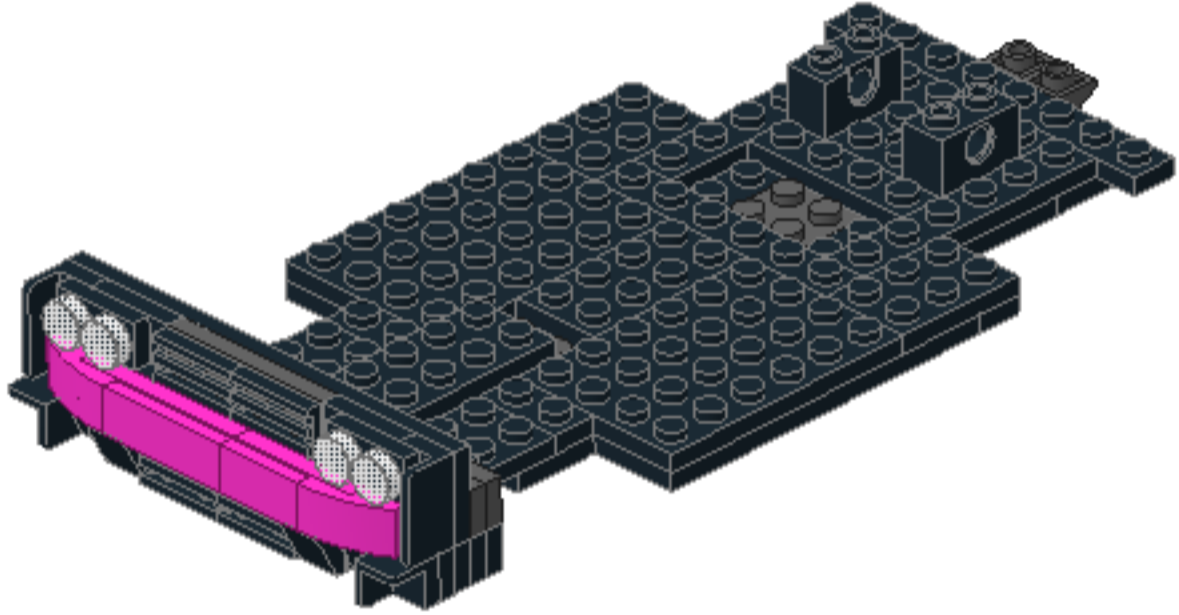
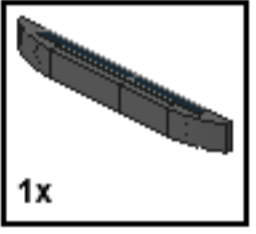
10



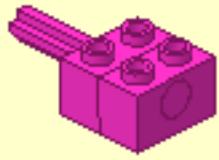
1



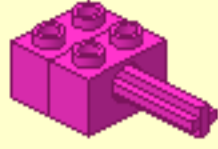
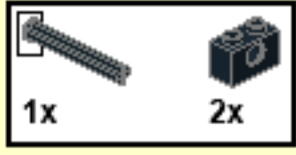
11



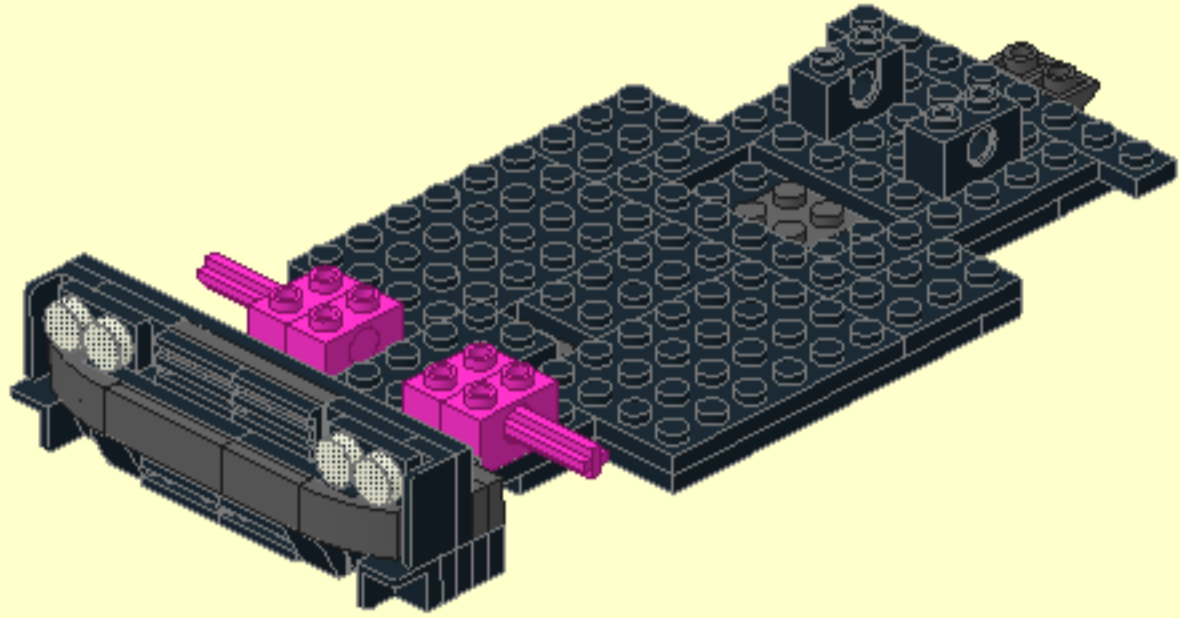
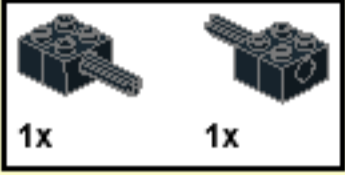
1



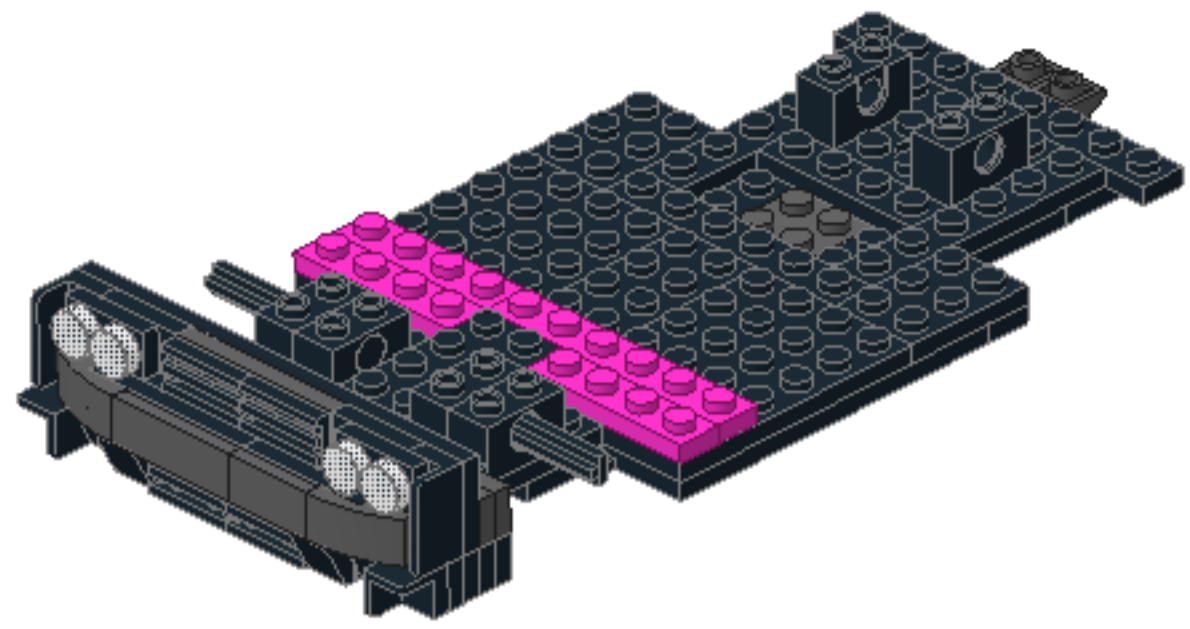
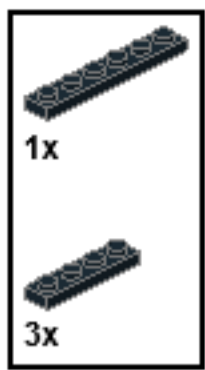
1



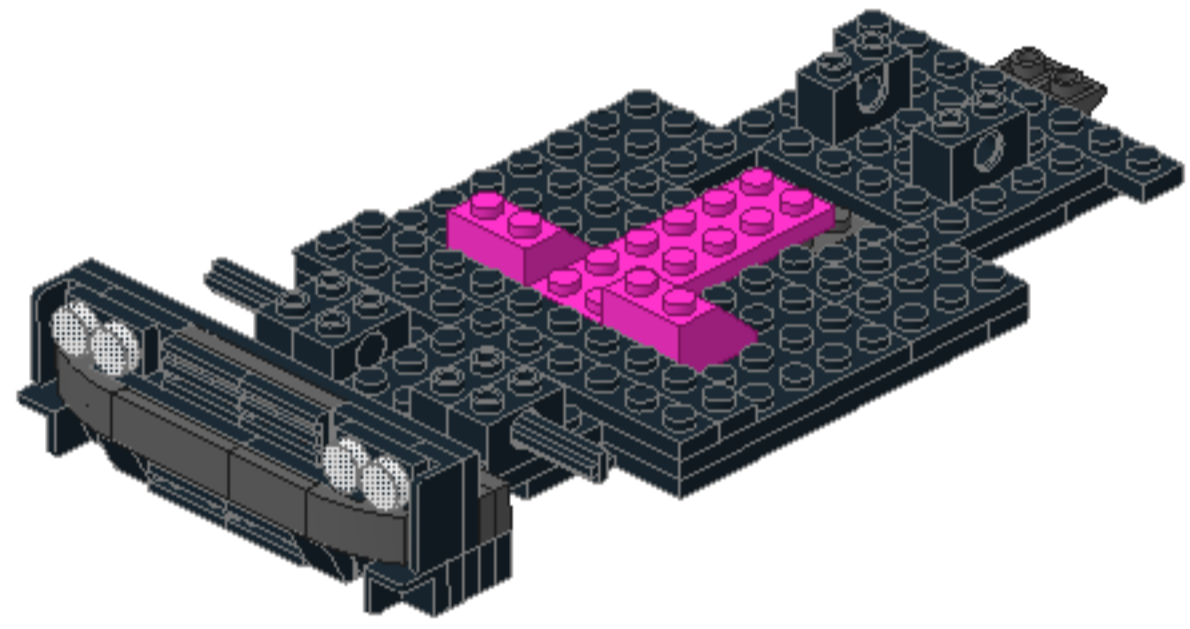
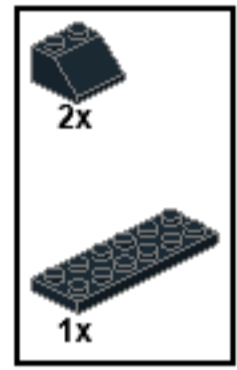
12



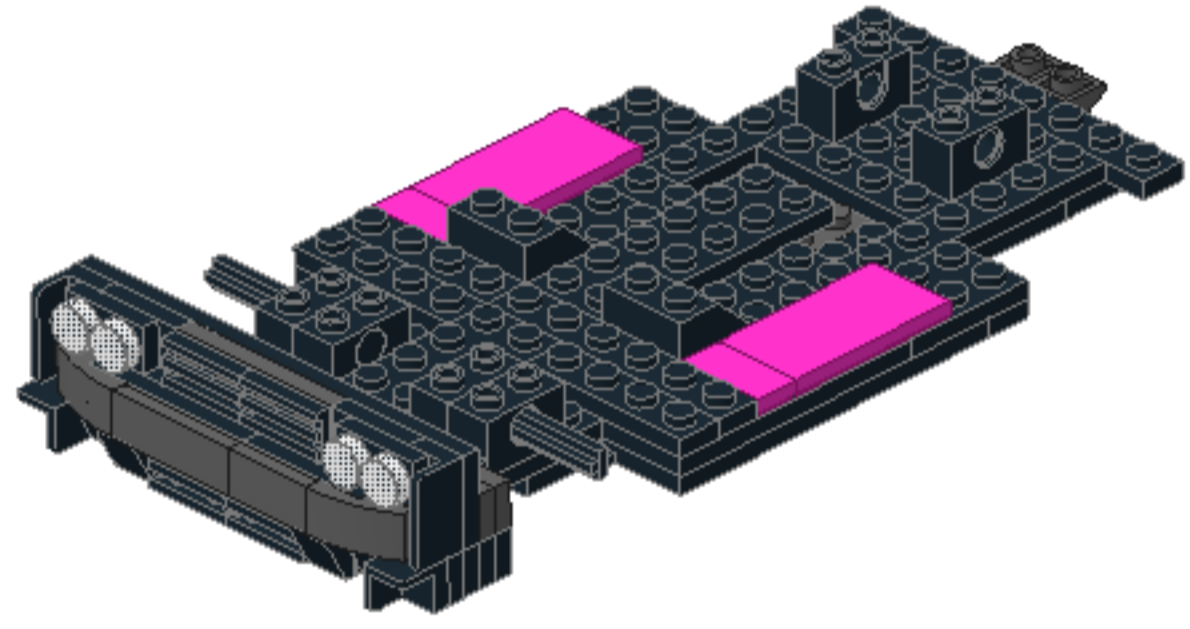
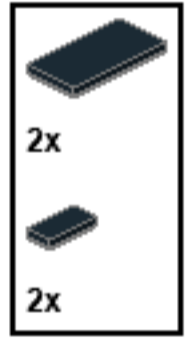
13



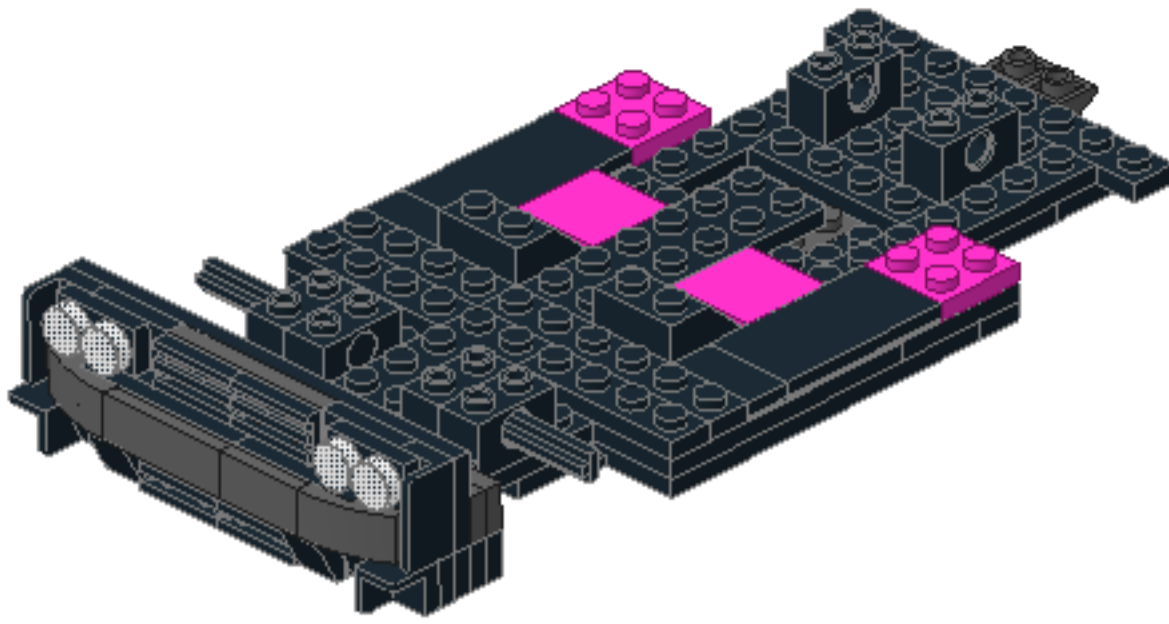
14



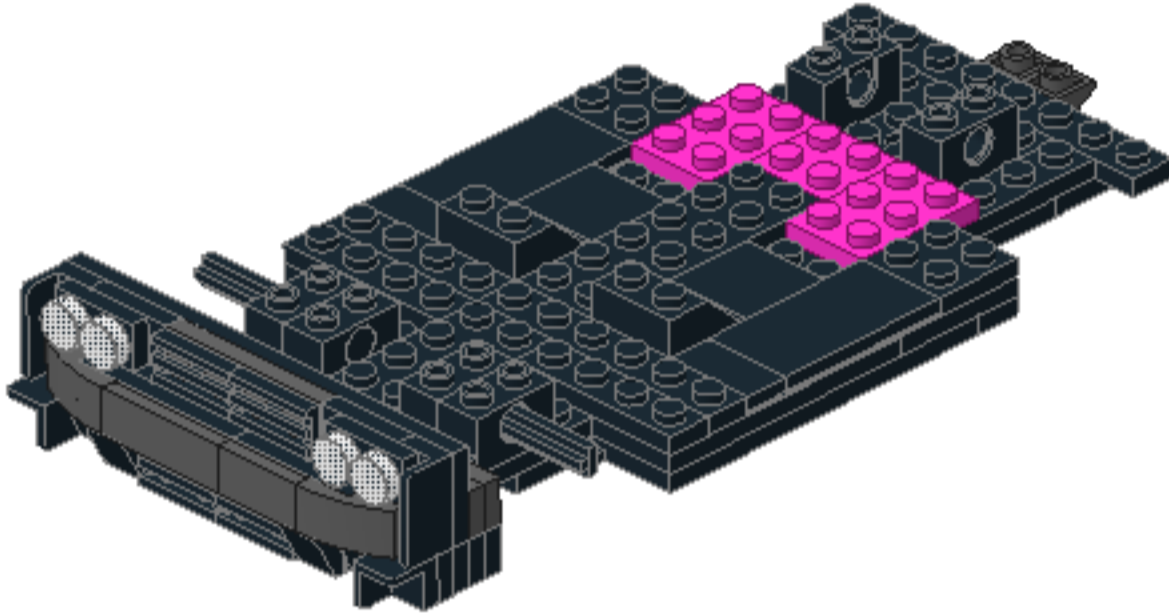
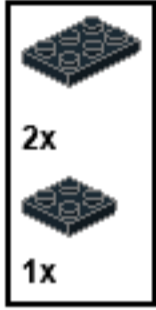
15



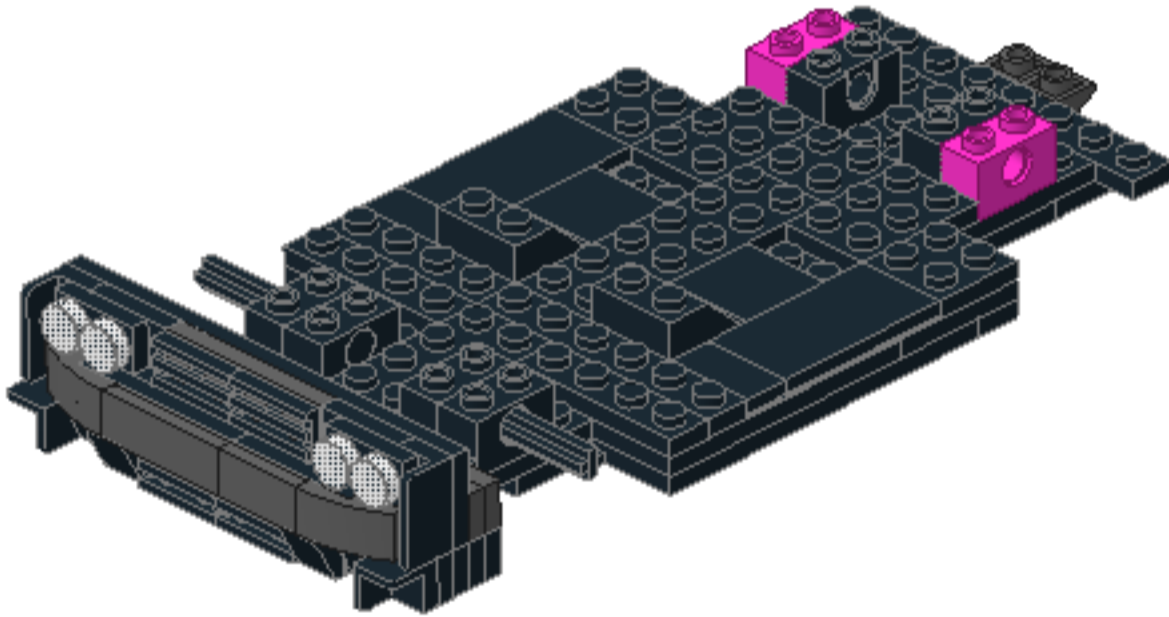
16



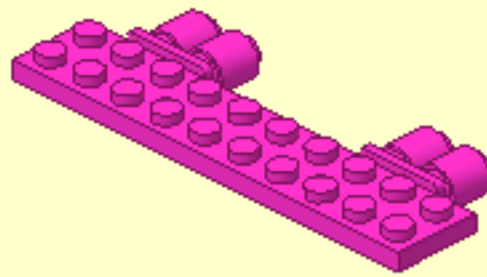
17



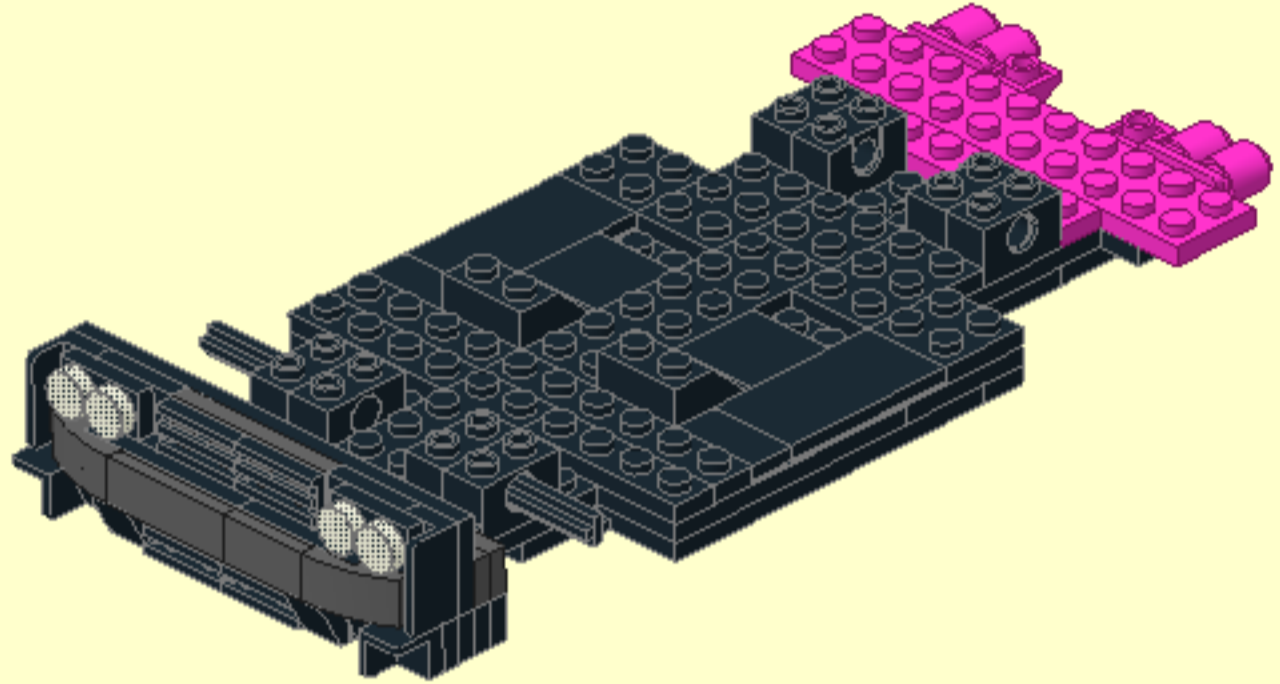
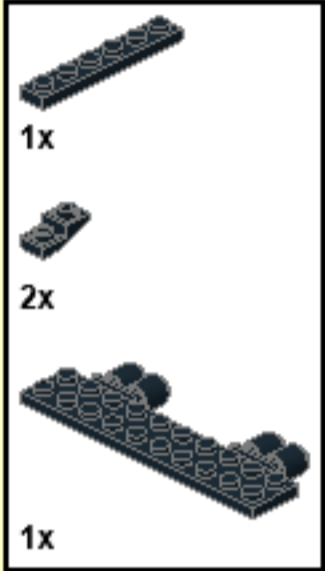
18



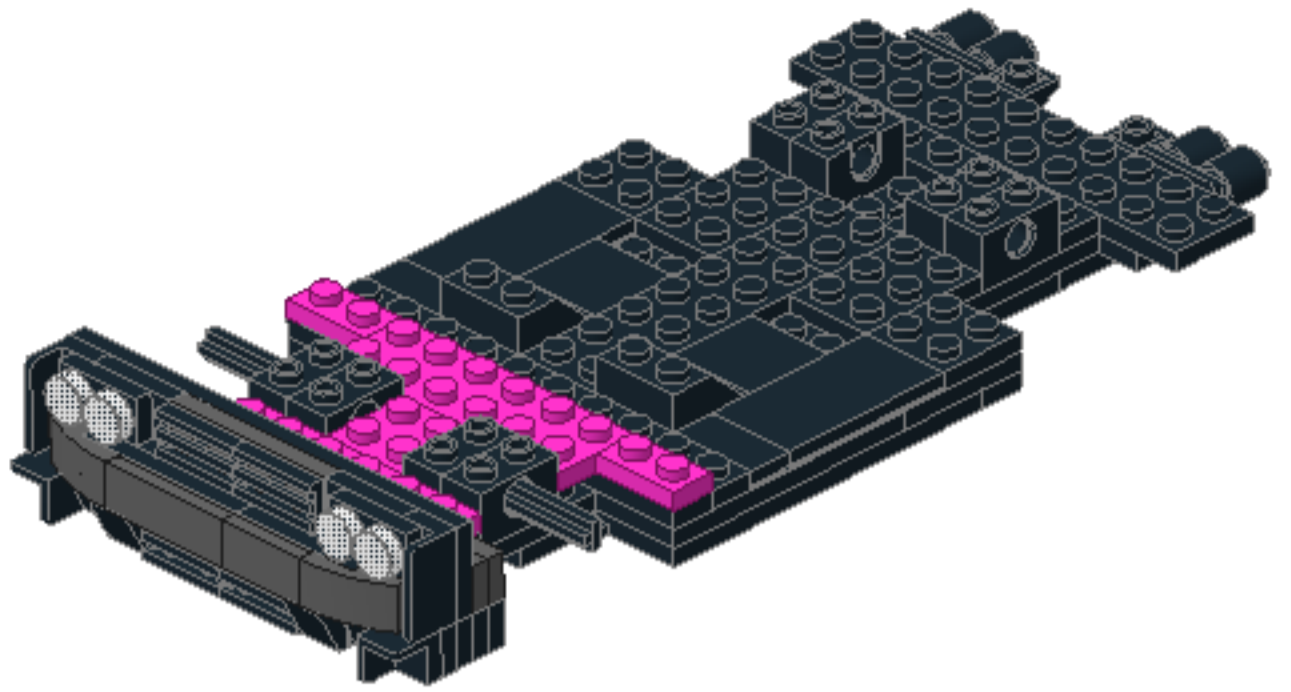
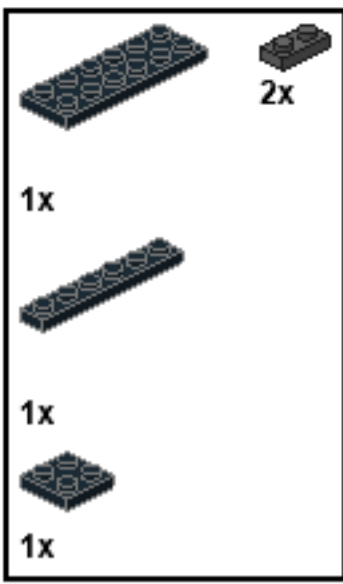
1



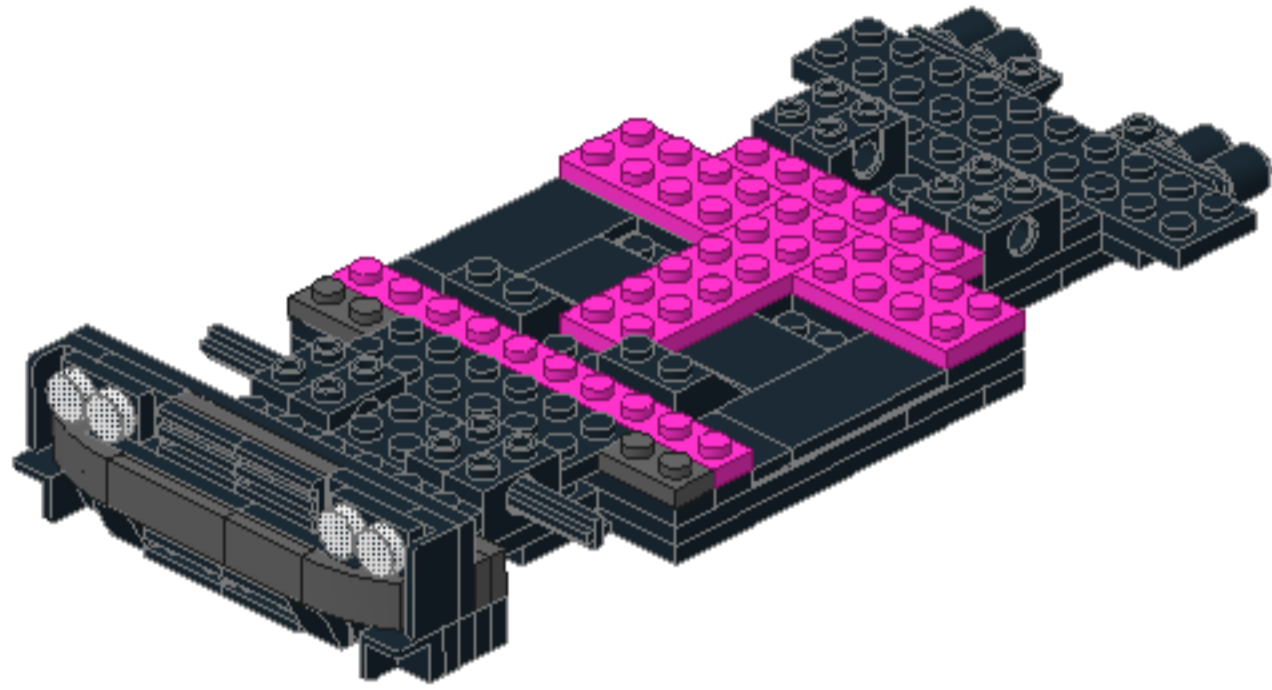
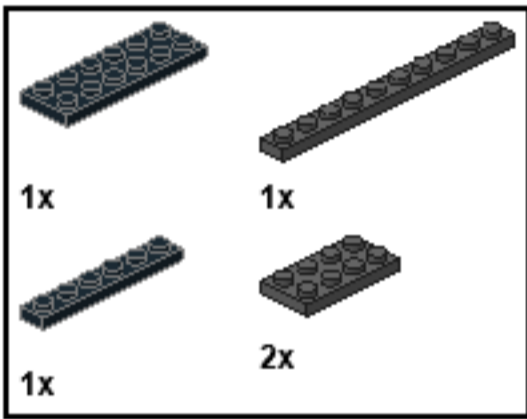
19



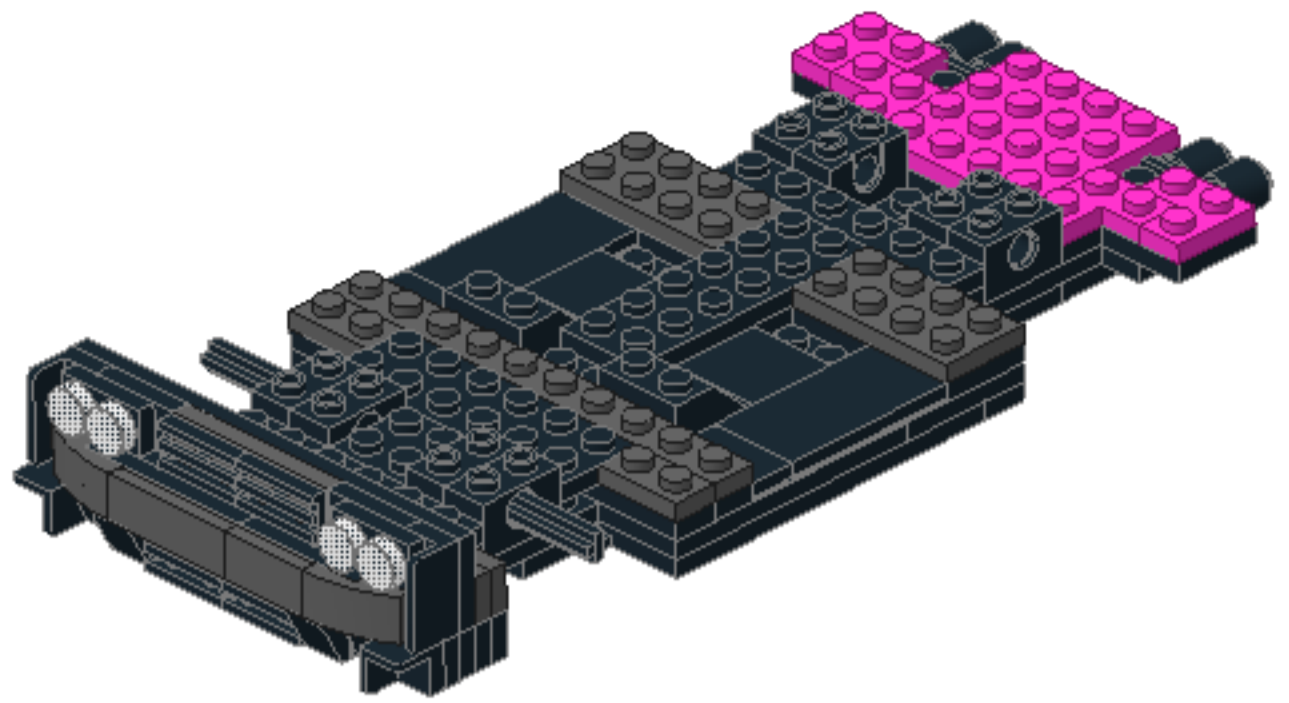
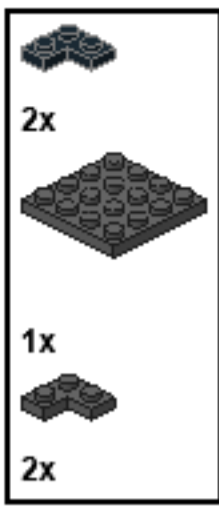
20



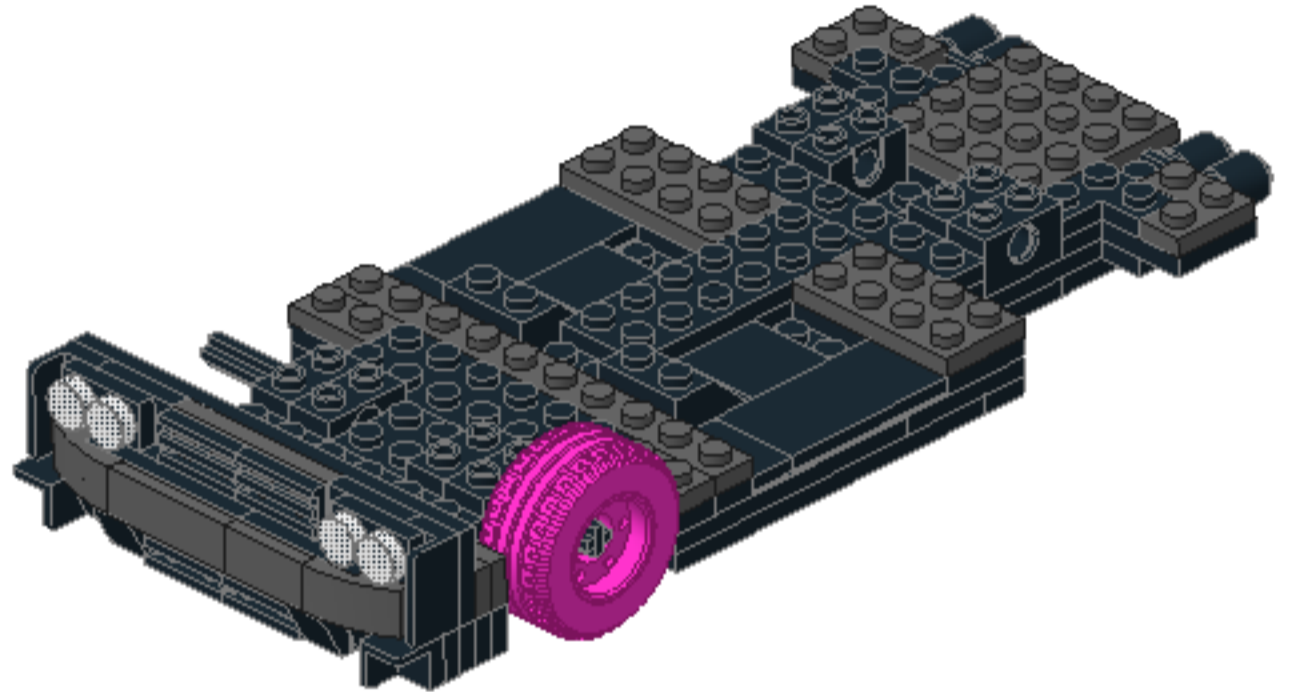
21



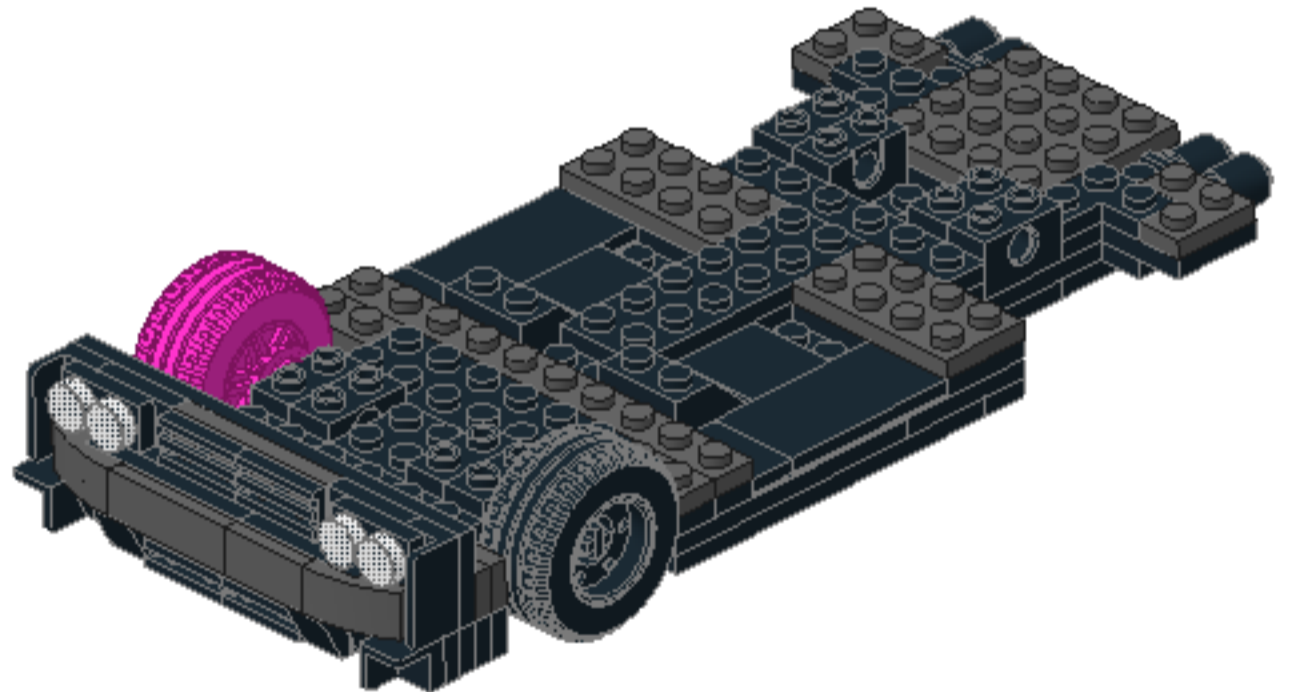
22



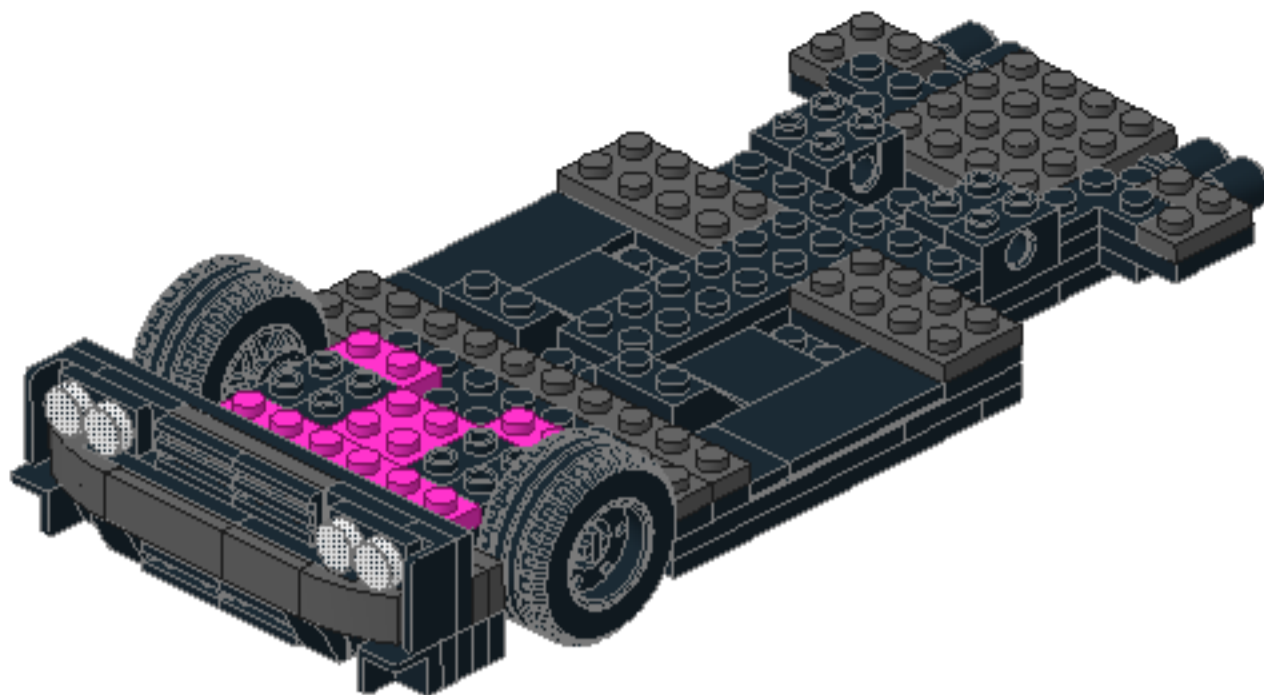
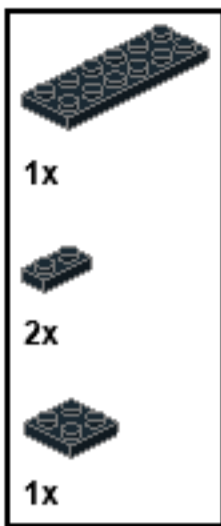
23



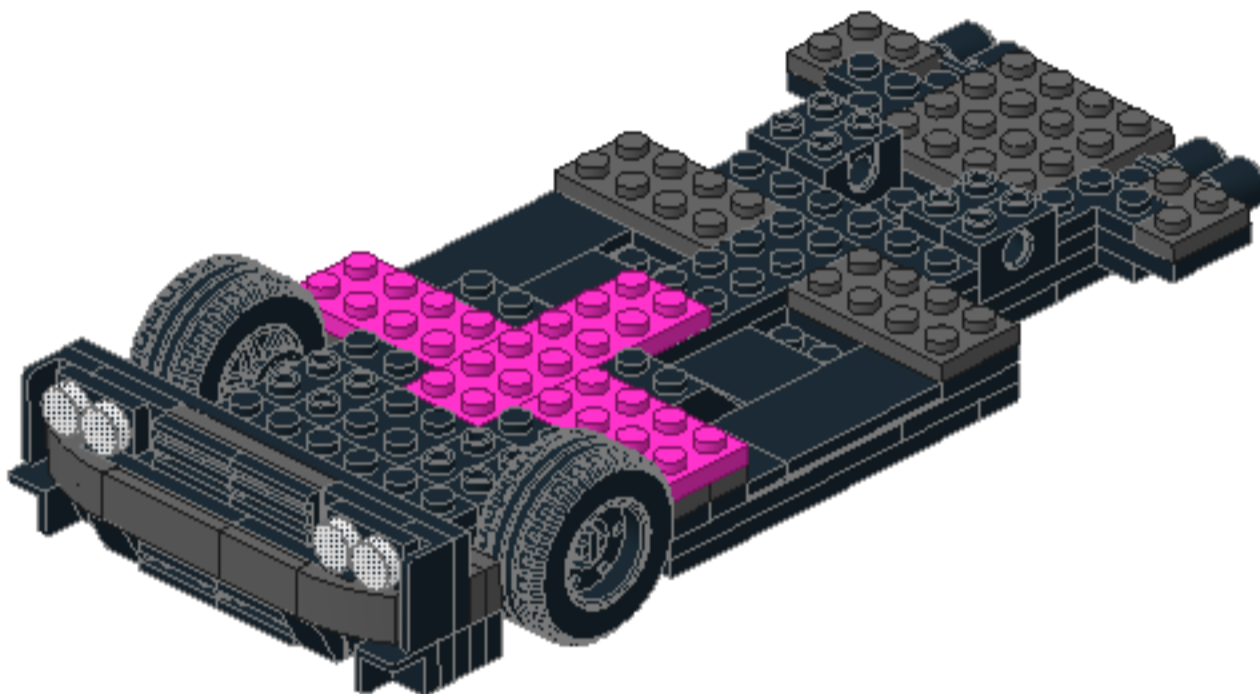
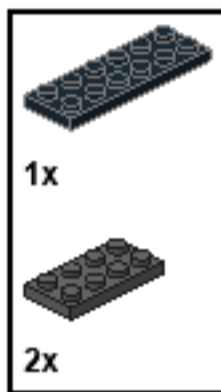
24



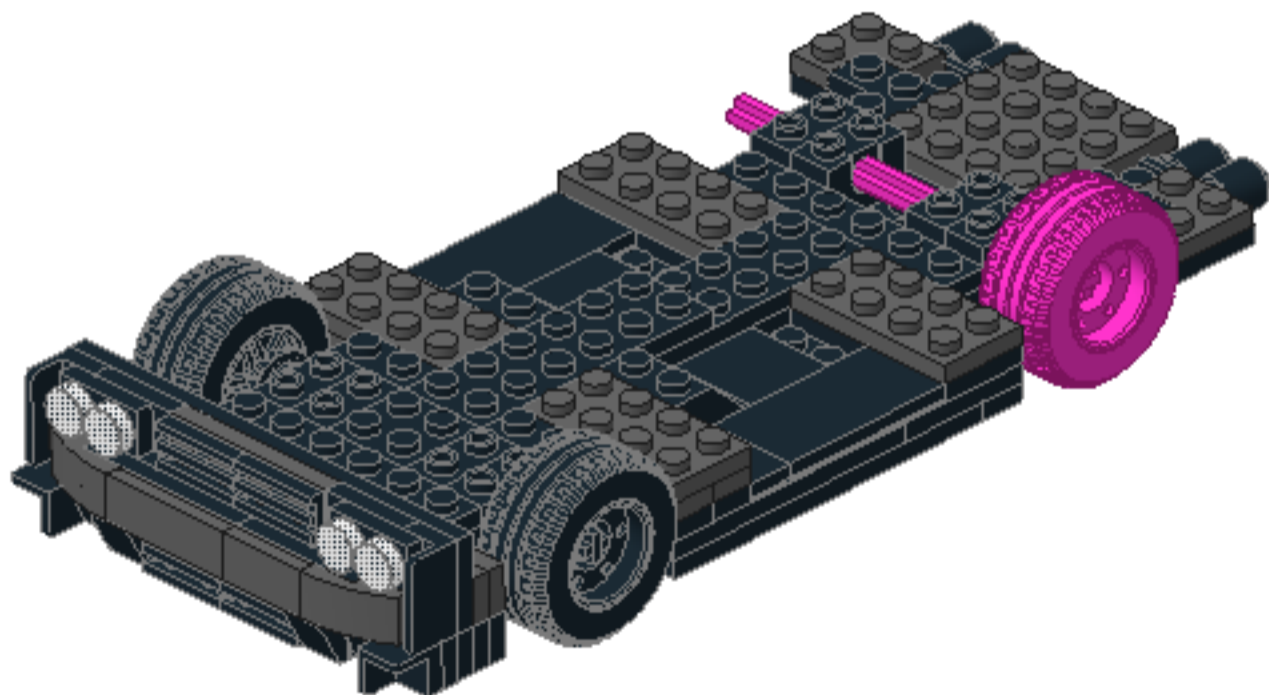
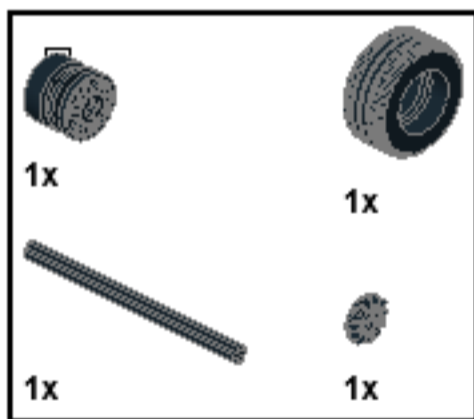
25



26

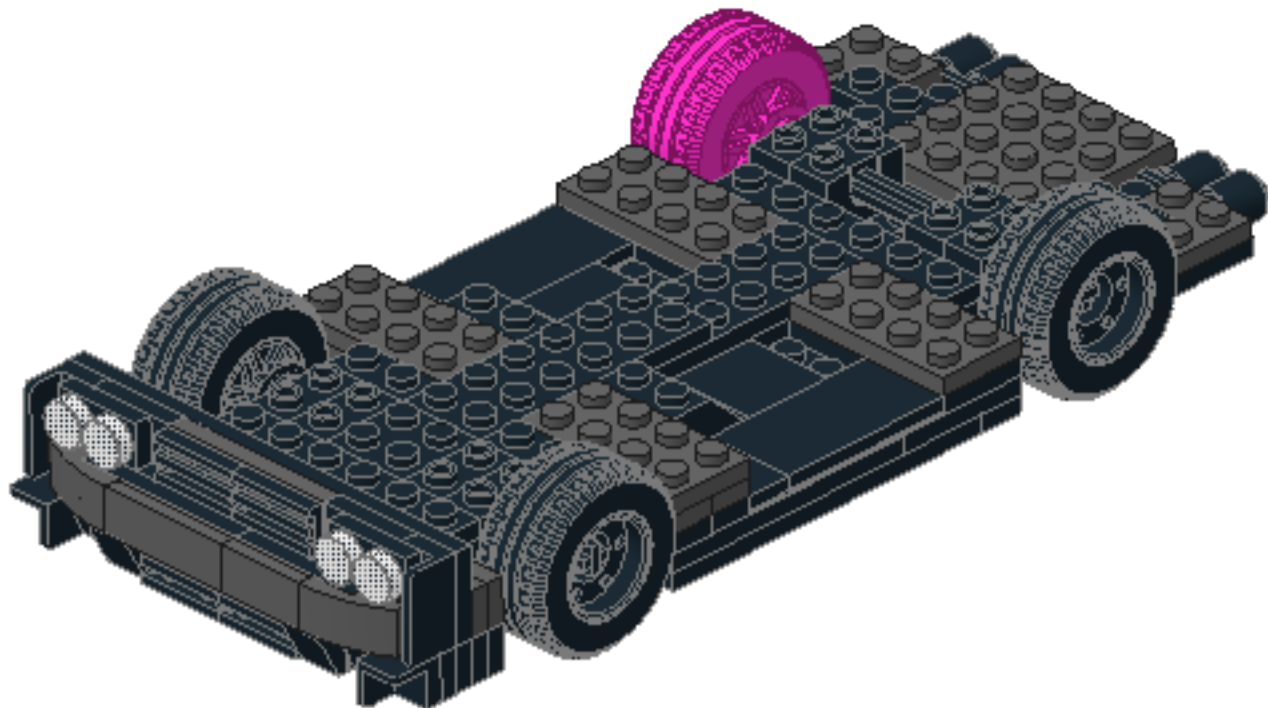


27







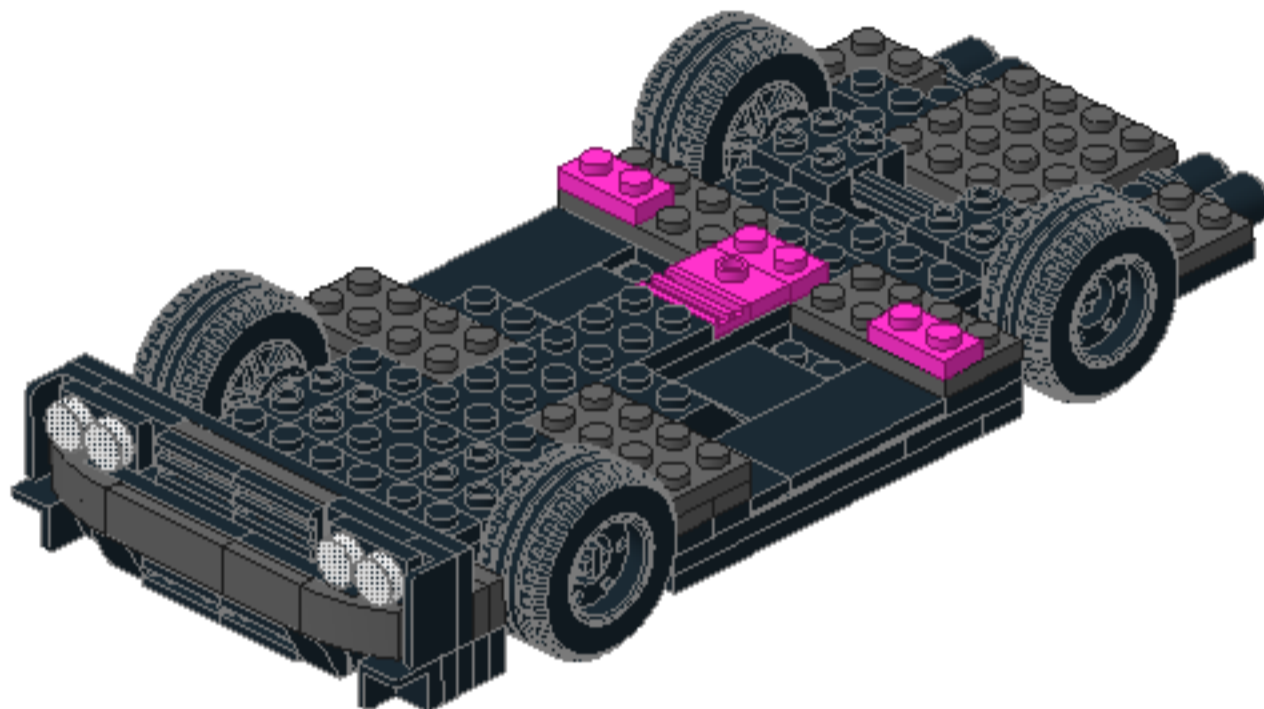
28

-  1x
-  1x
-  1x



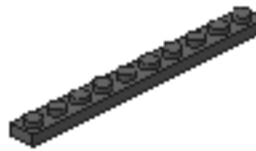


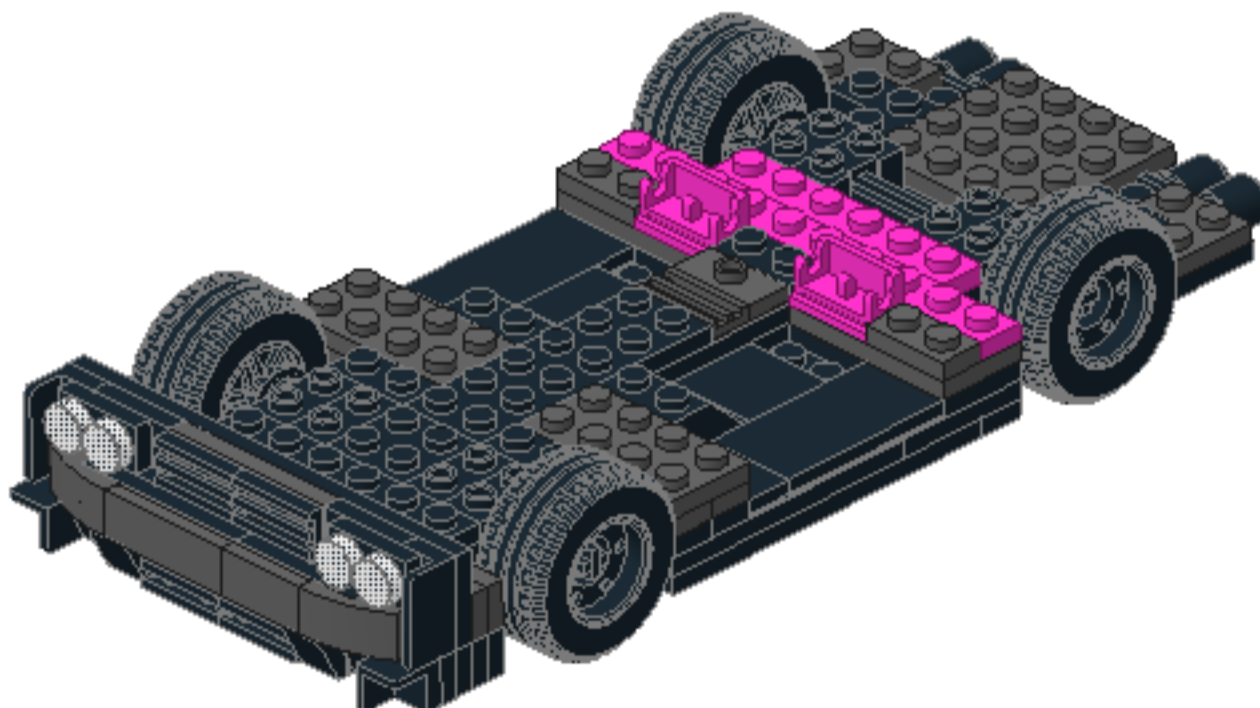
29

-  1x
-  1x
-  2x
-  1x

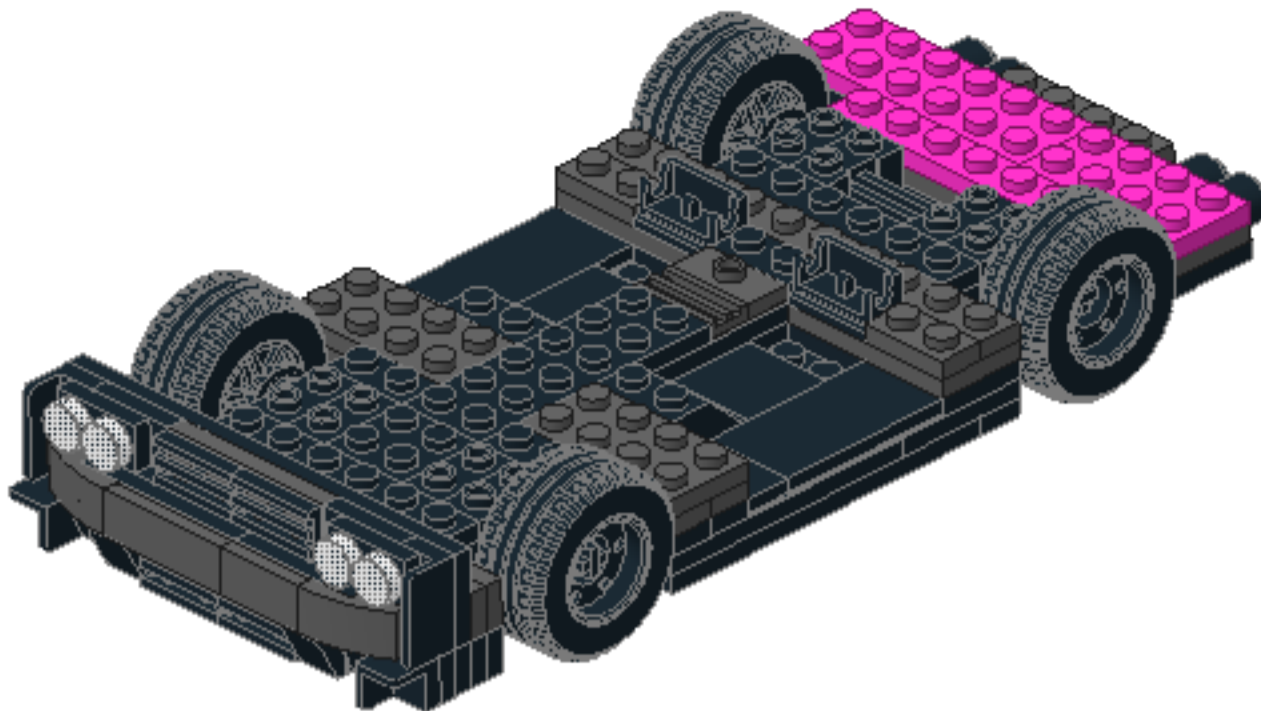
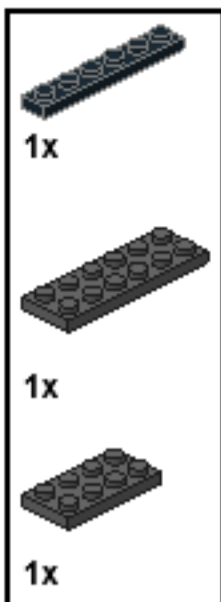


30

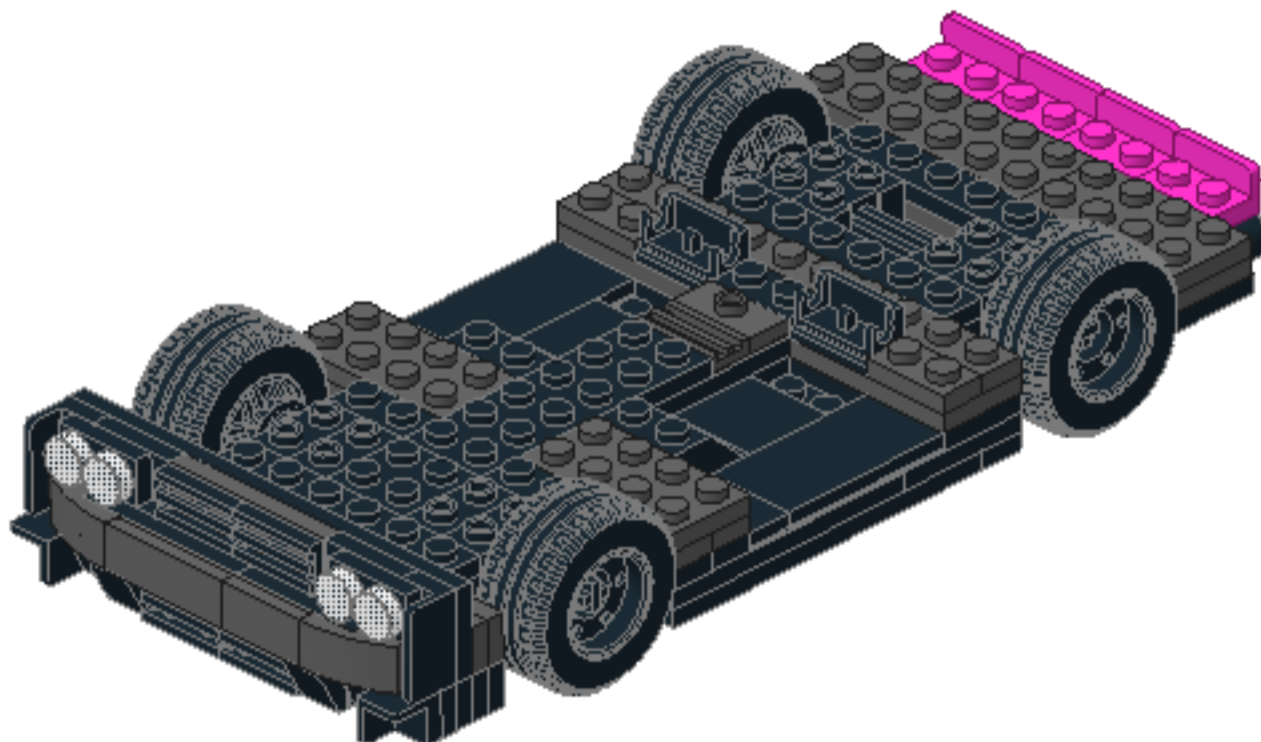
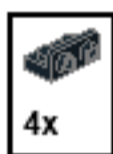
-  2x
-  1x
-  1x



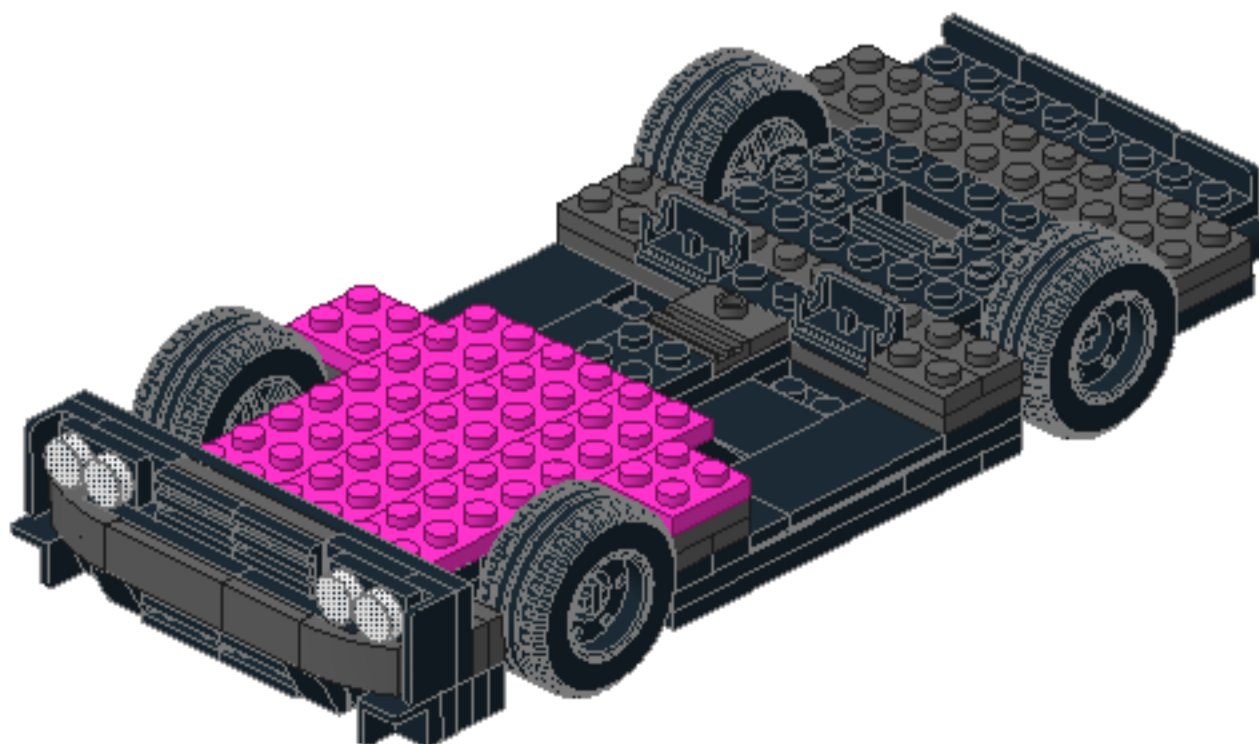
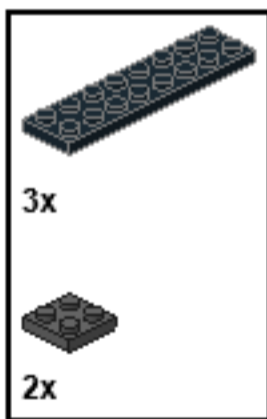
31







32

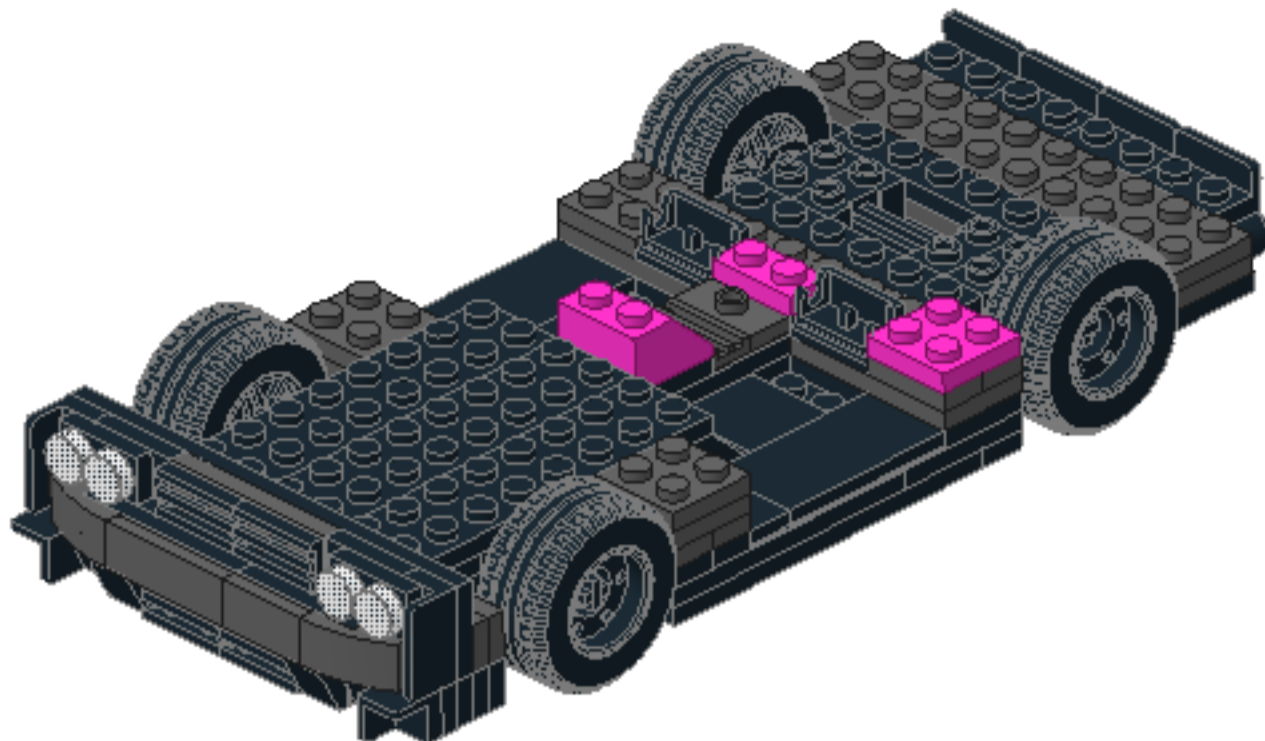


33

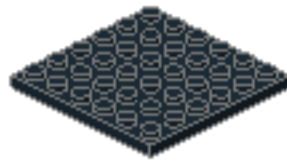





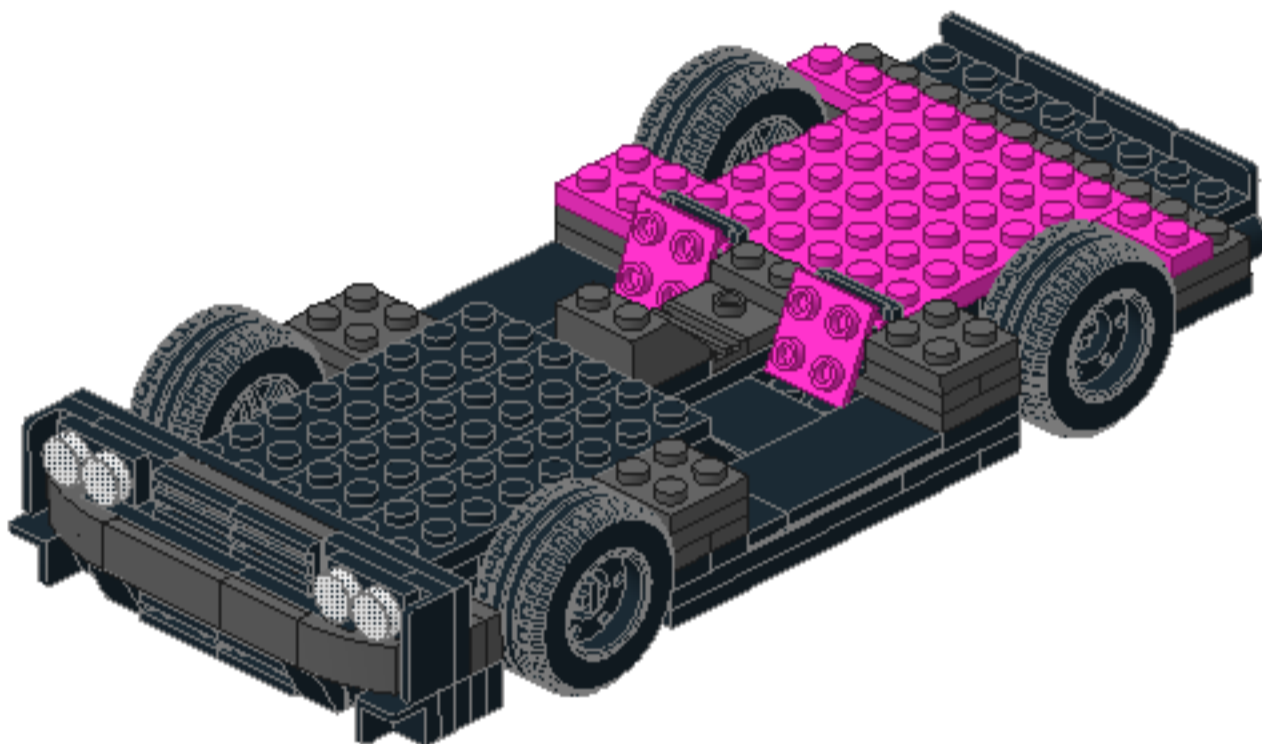
34

-  2x
-  1x
-  1x
-  1x





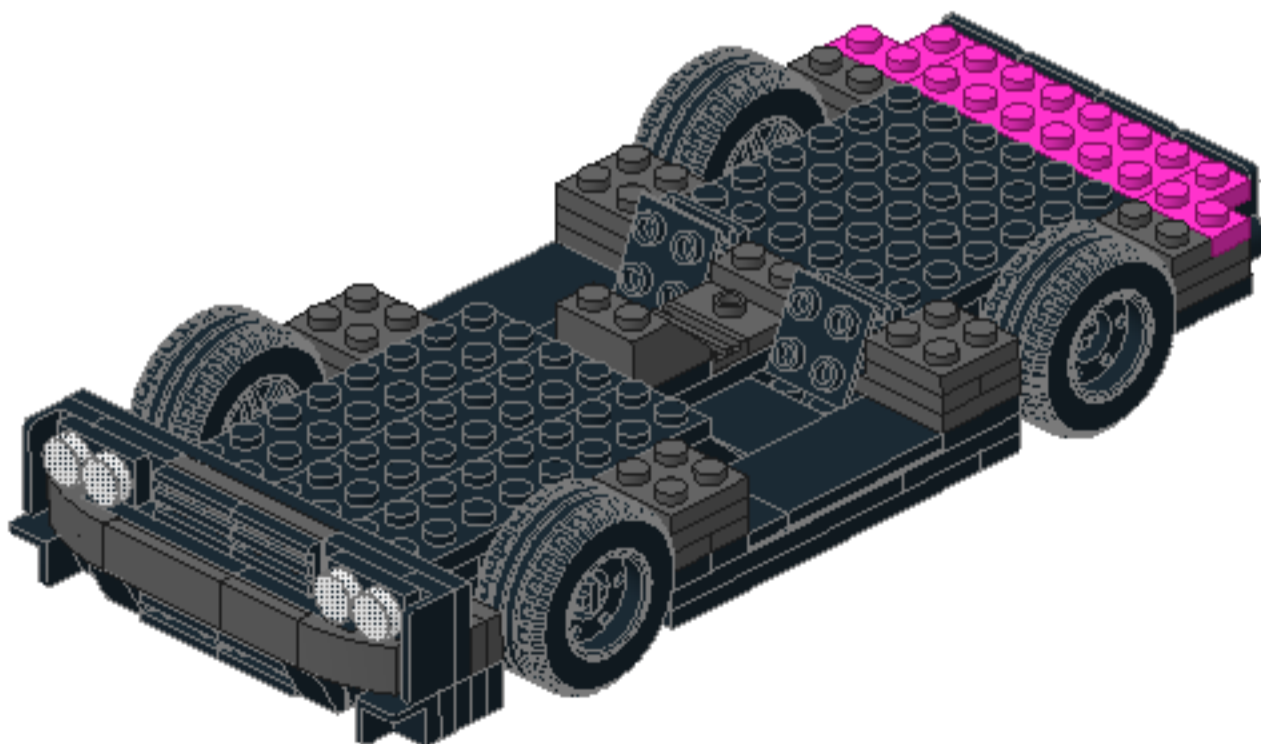
35

-  1x
-  2x
-  1x
-  2x



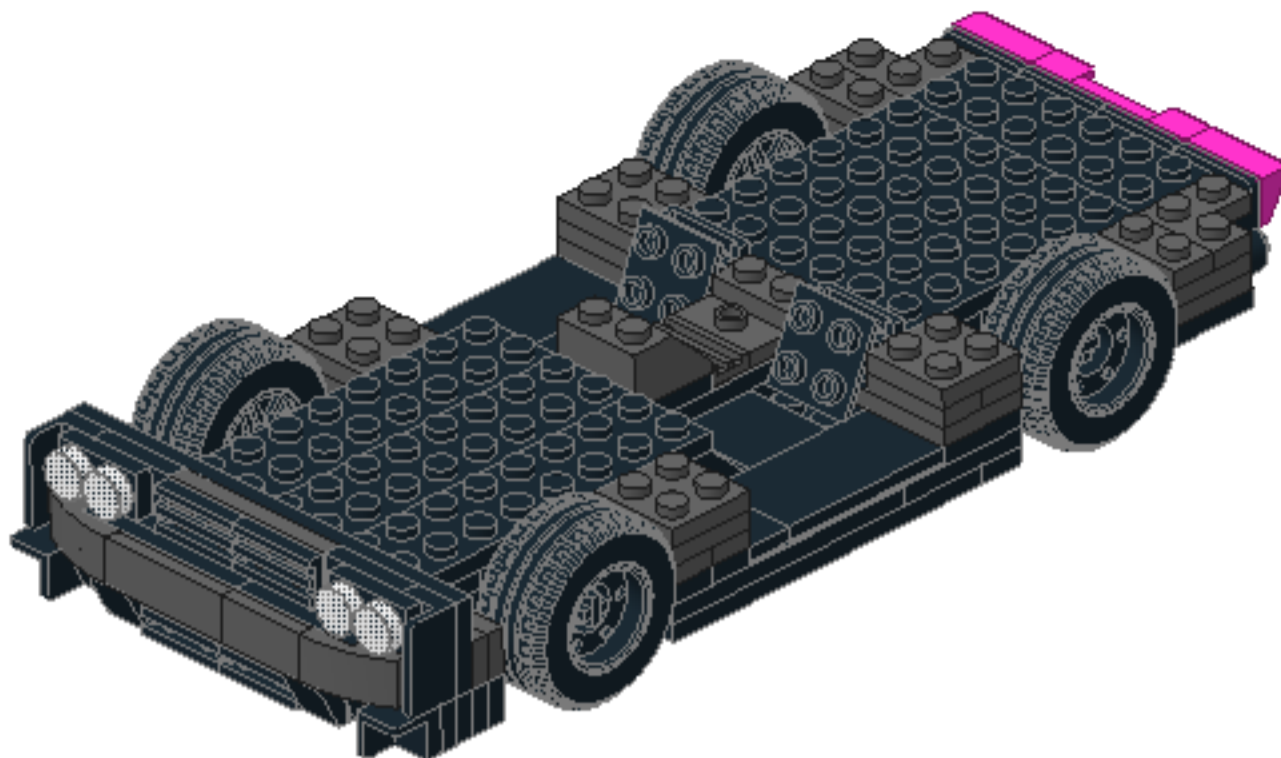
36

-  1x
-  2x



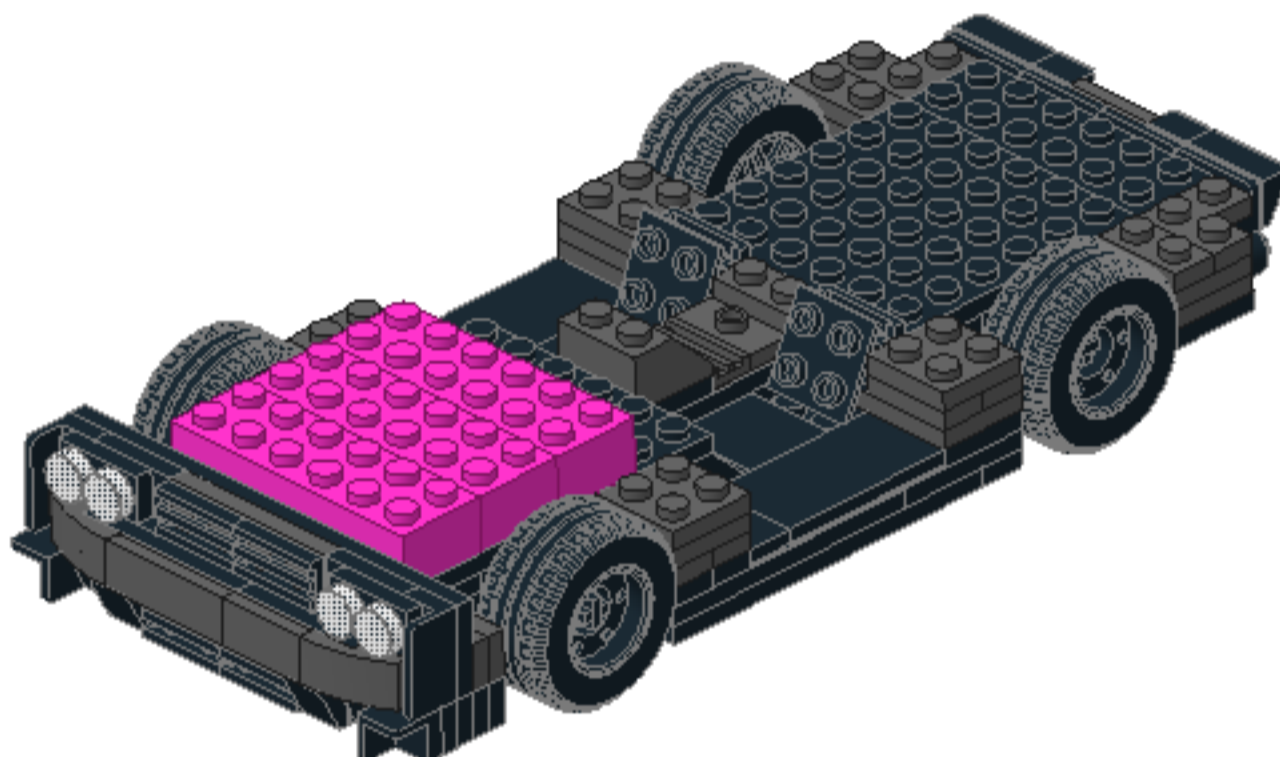
37

- 2x
- 2x
- 1x



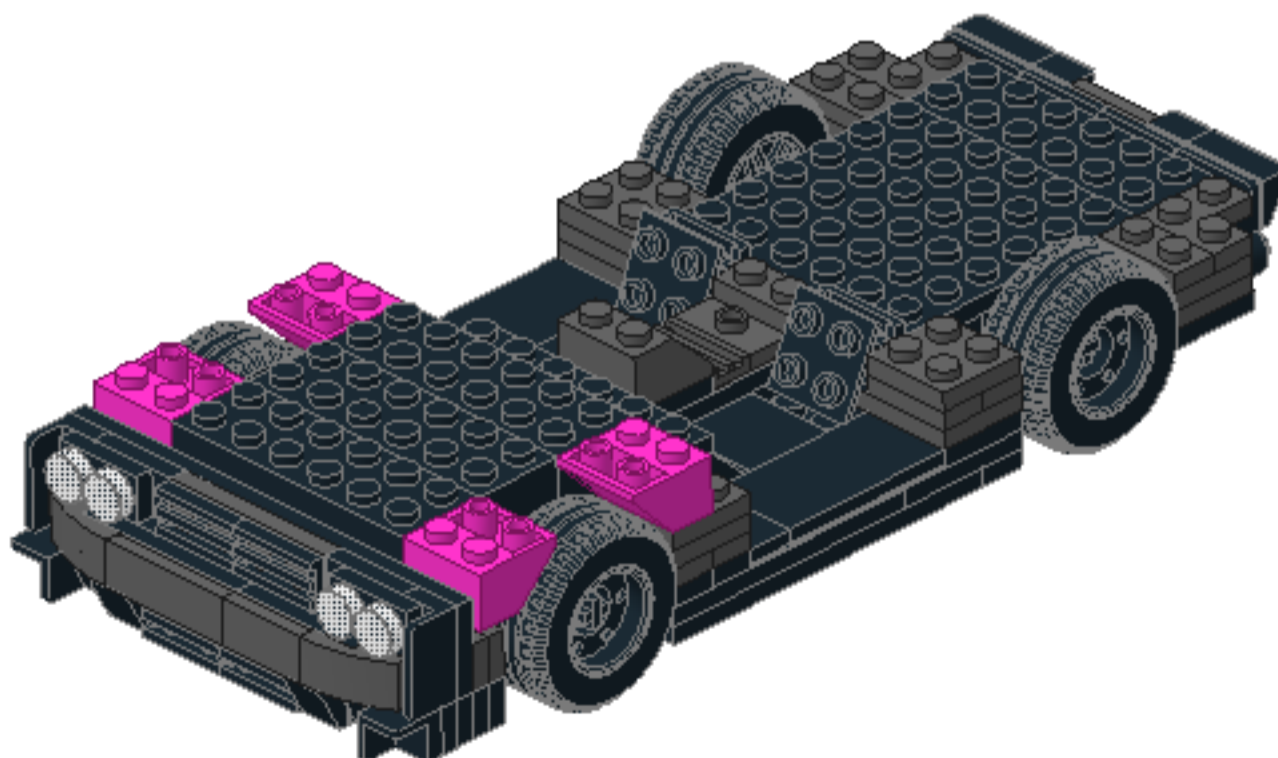
38

- 3x



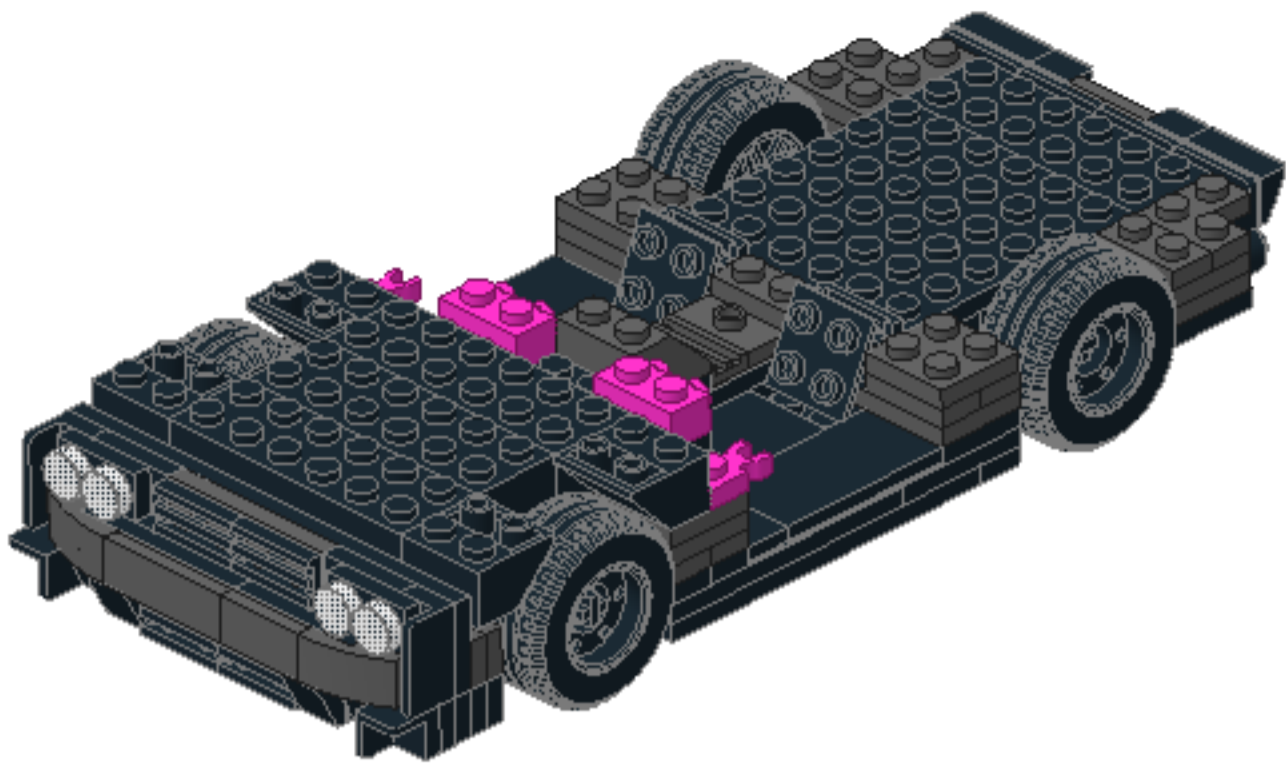
39

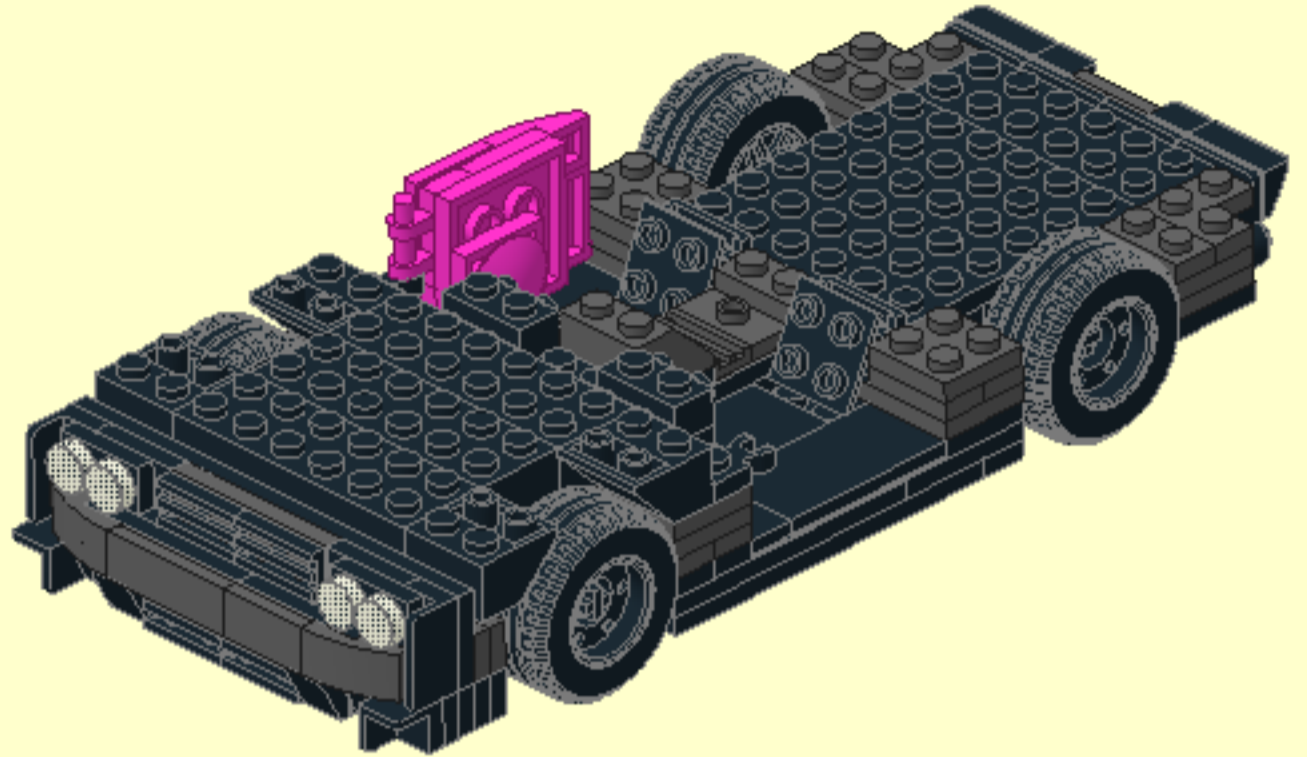
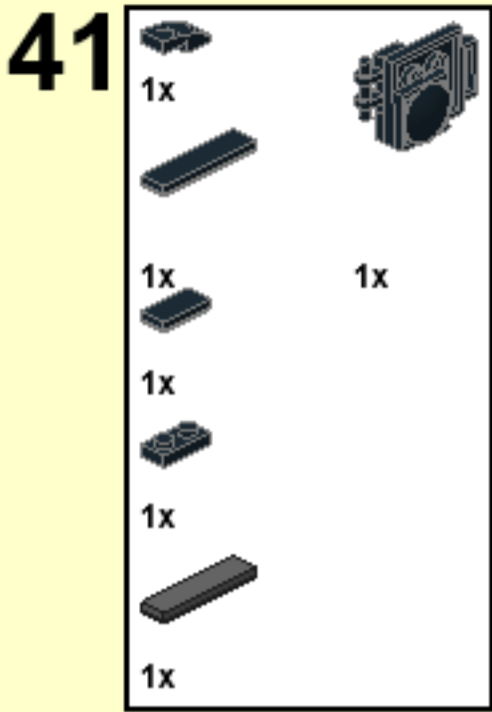
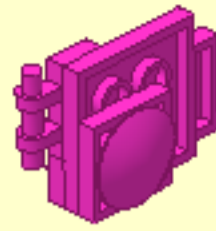
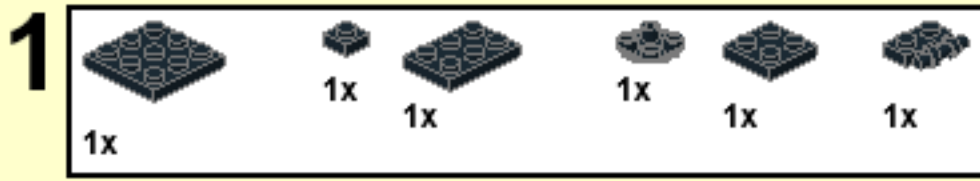
- 4x



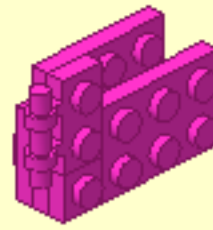
40

-  1x
-  1x
-  2x

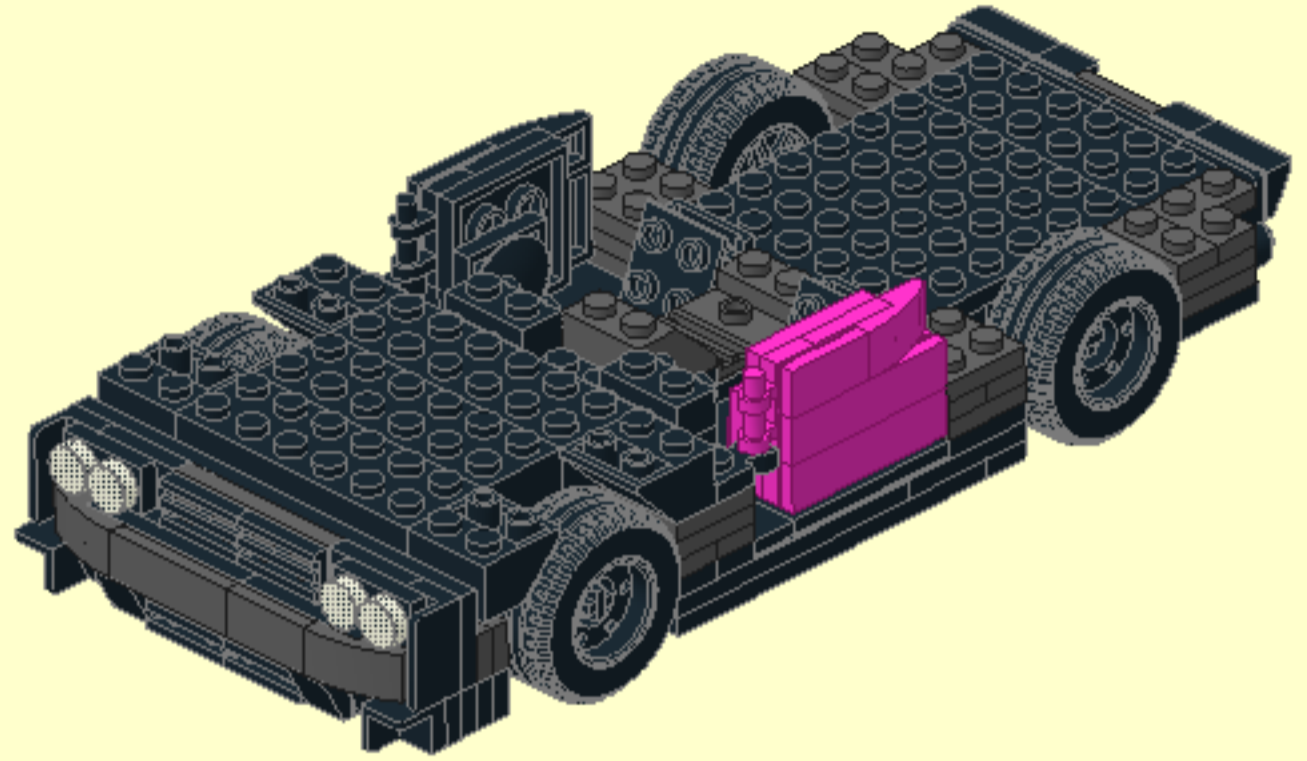
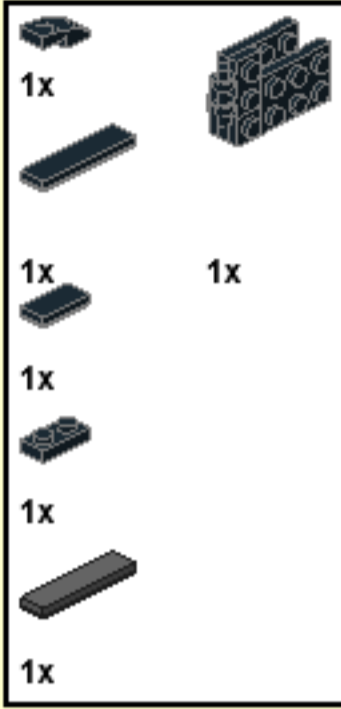




1

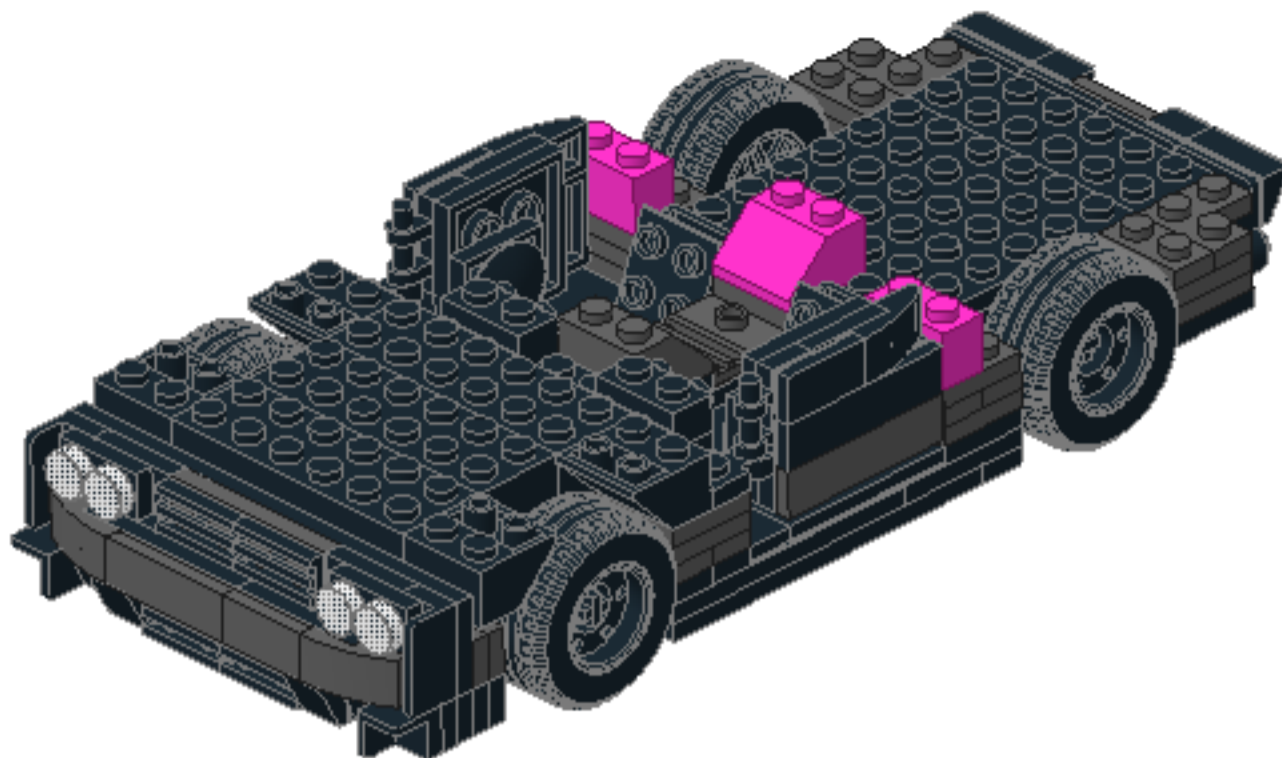


42



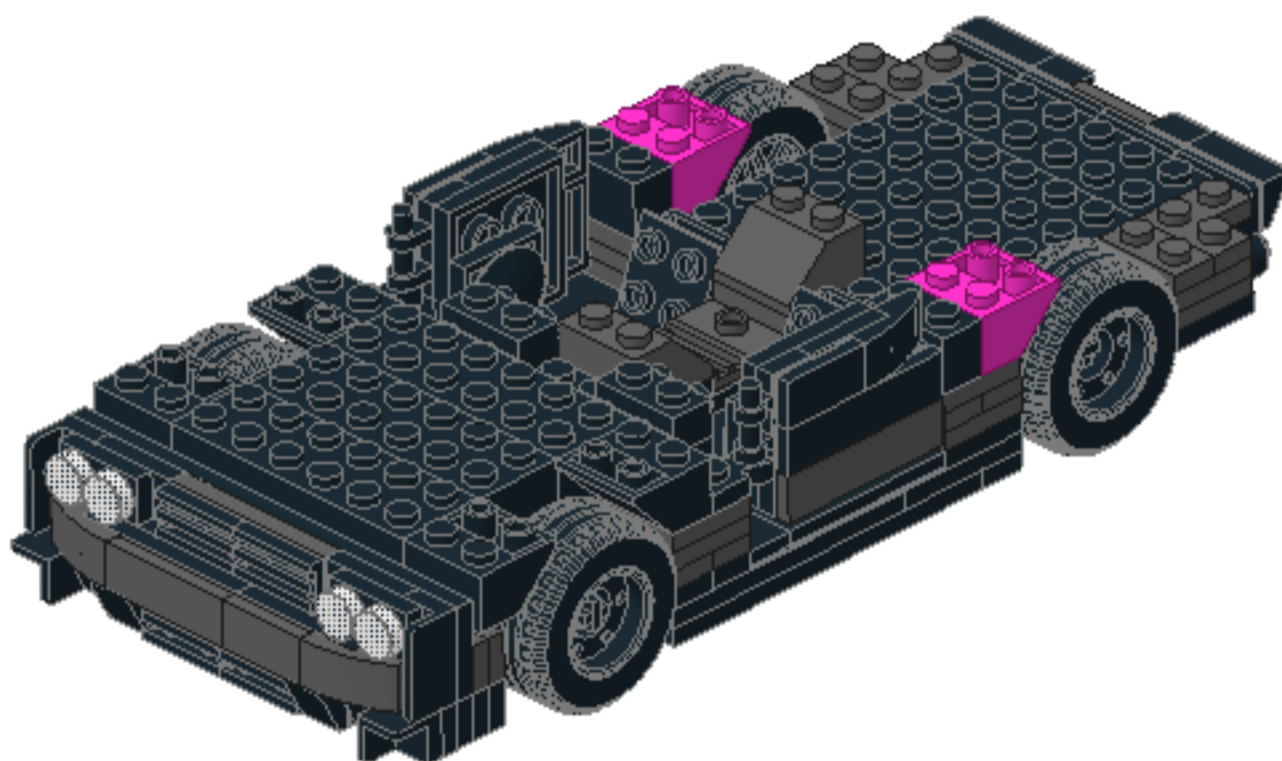
43

-  1x
-  1x
-  1x

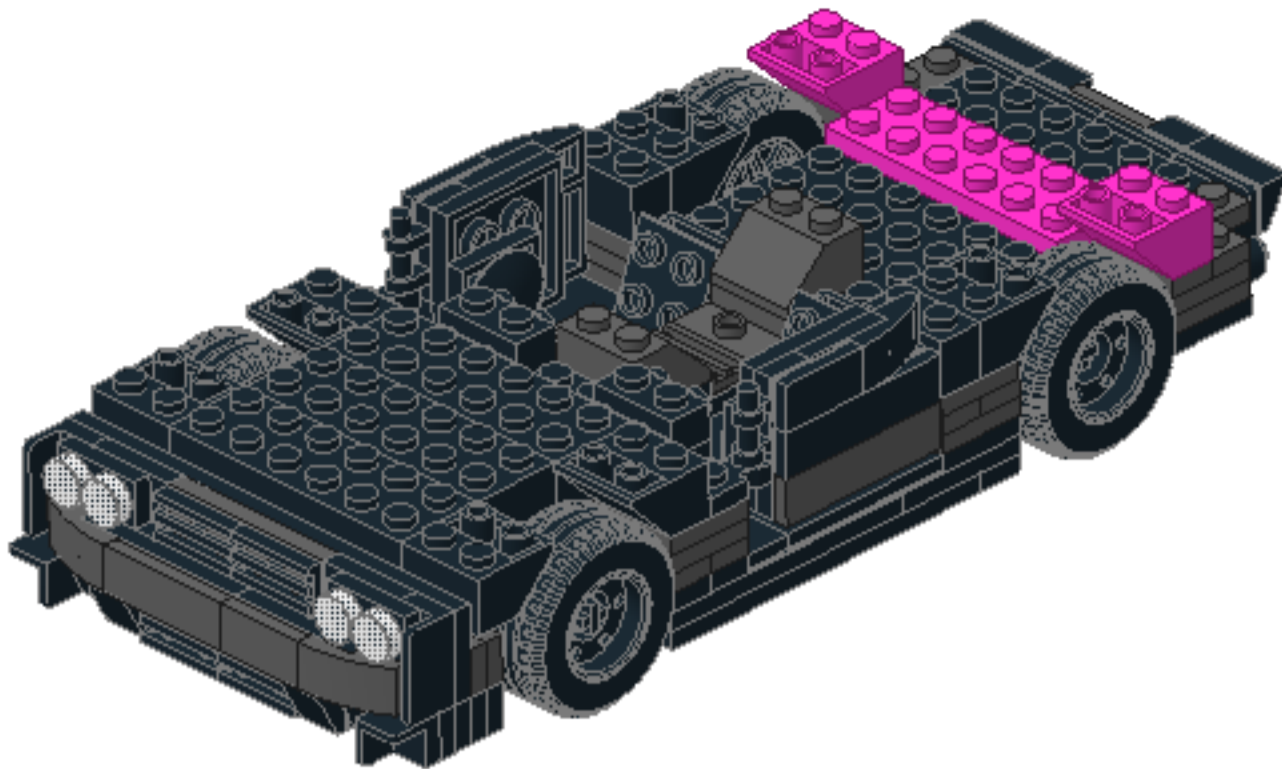
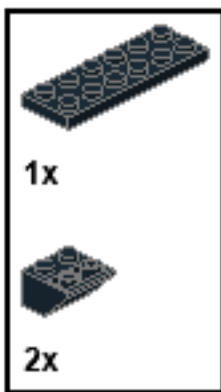


44

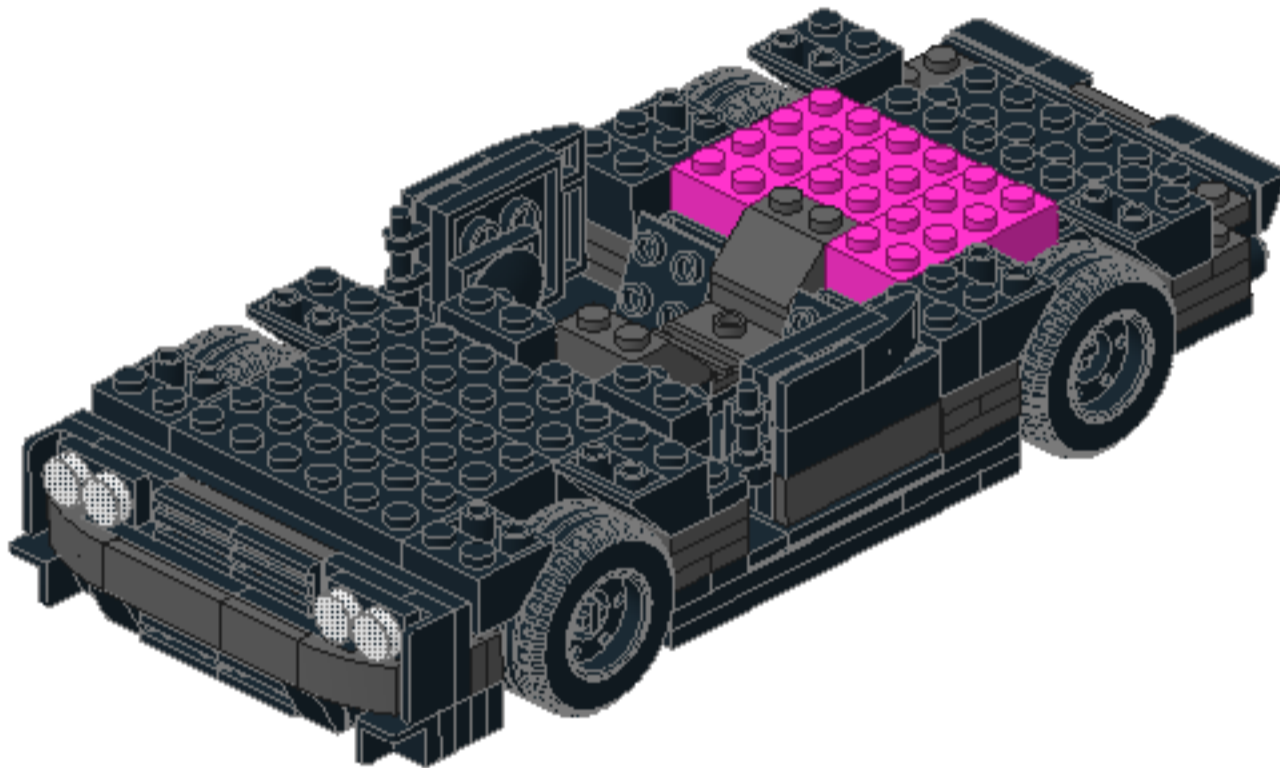
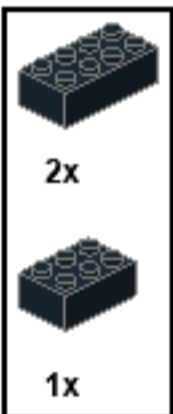
-  2x



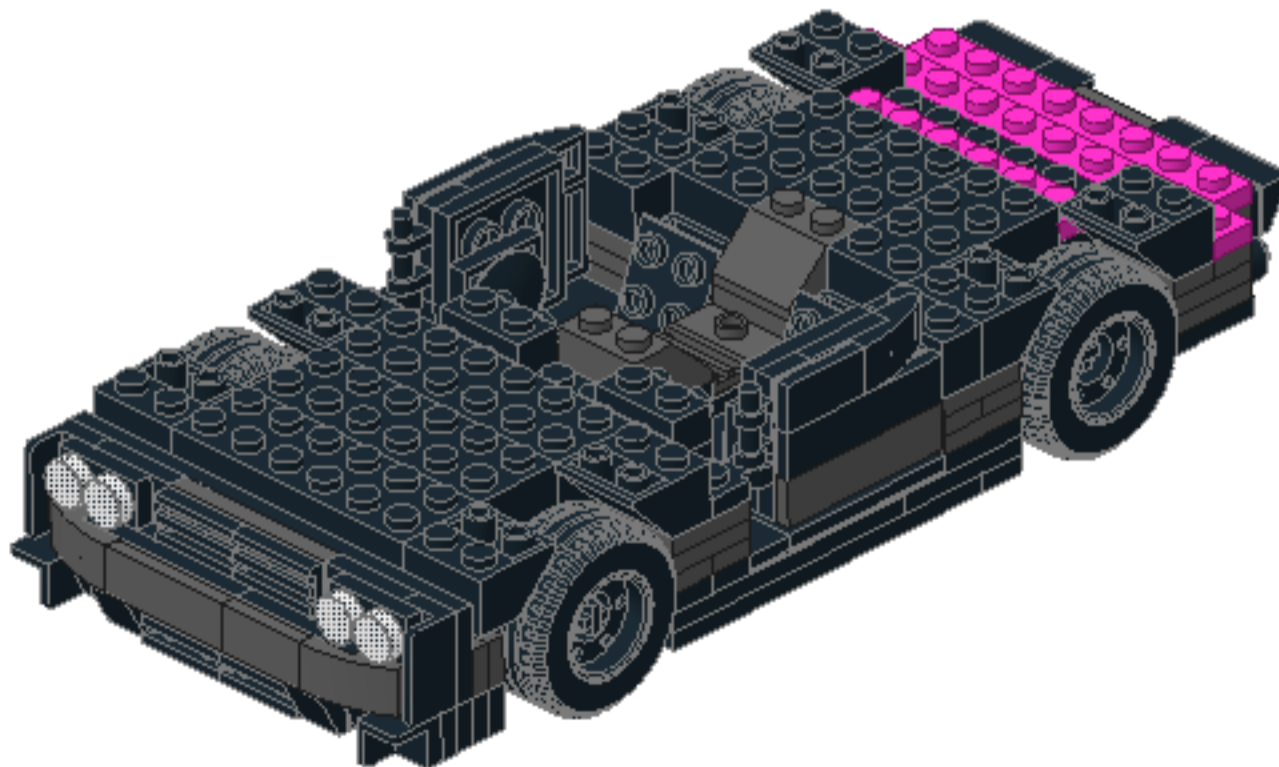
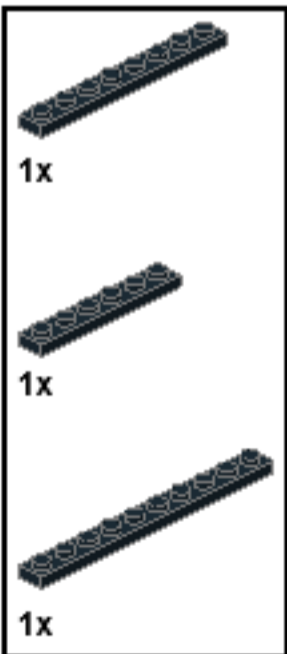
45



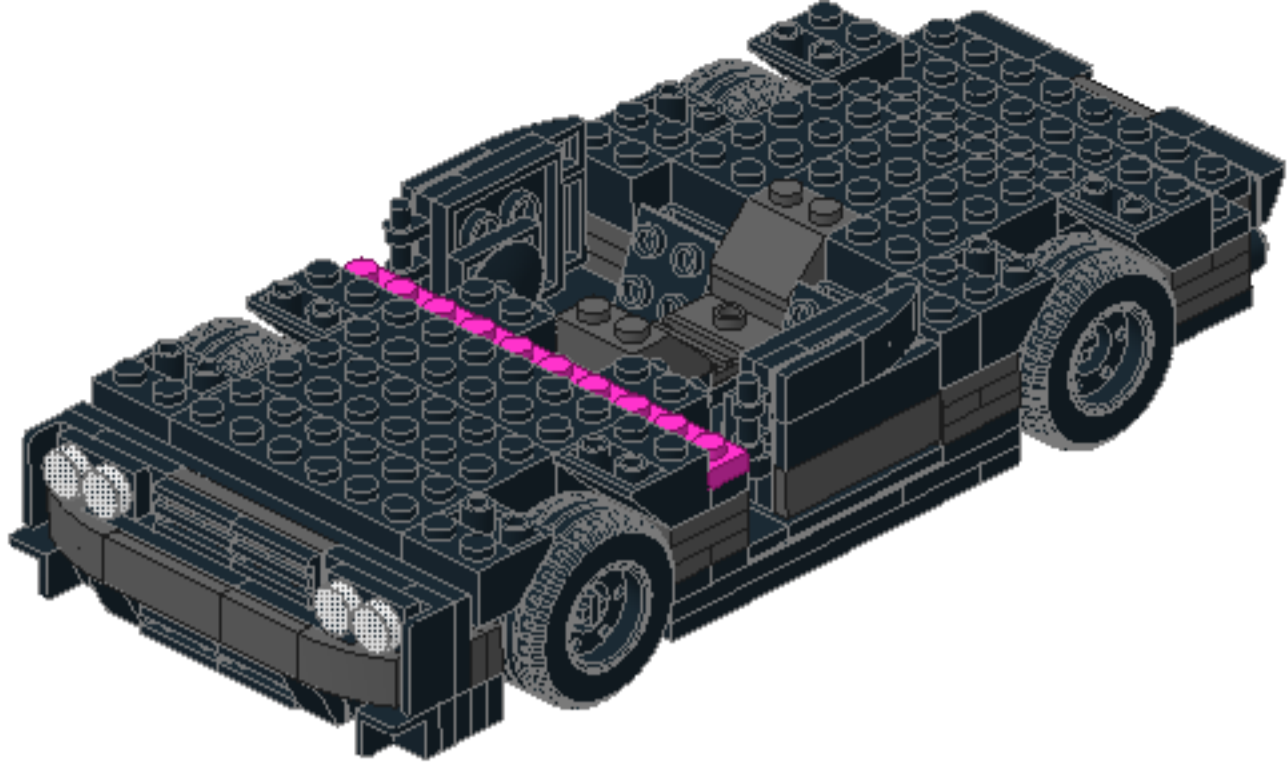
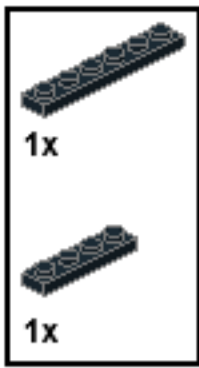
46



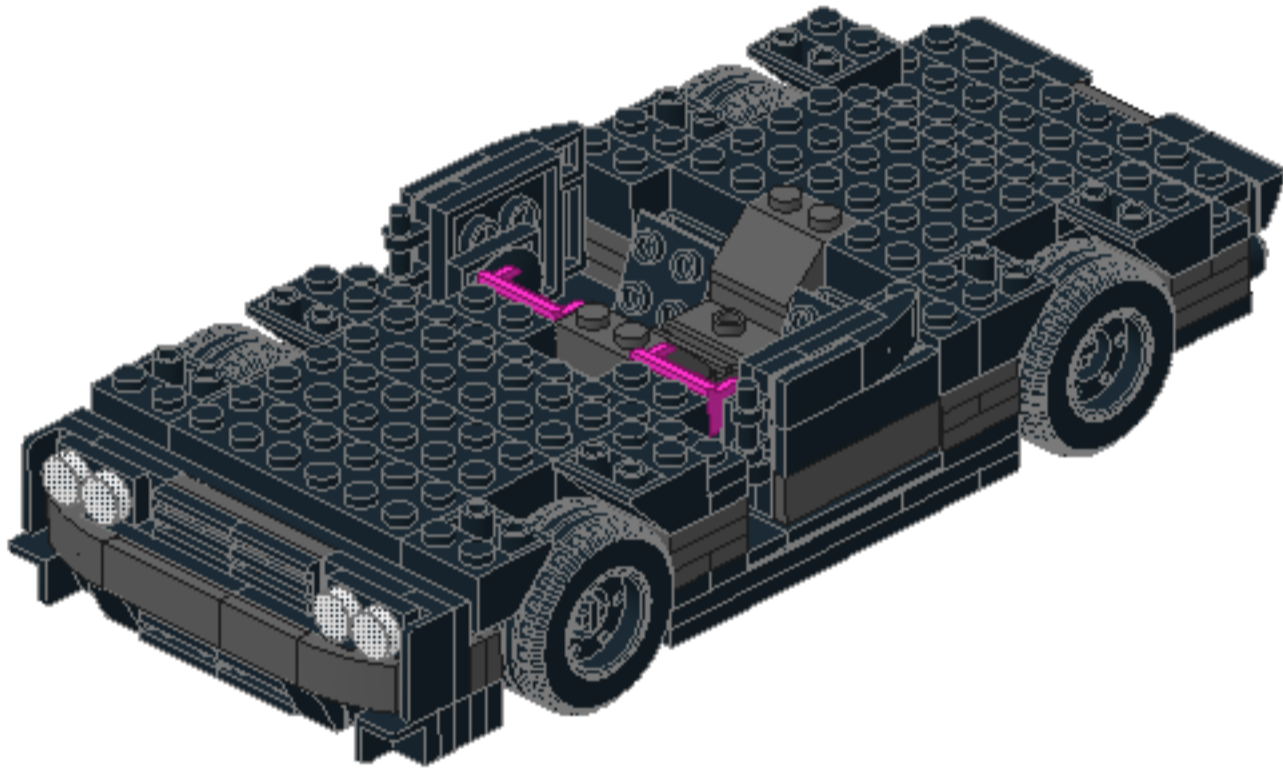
47



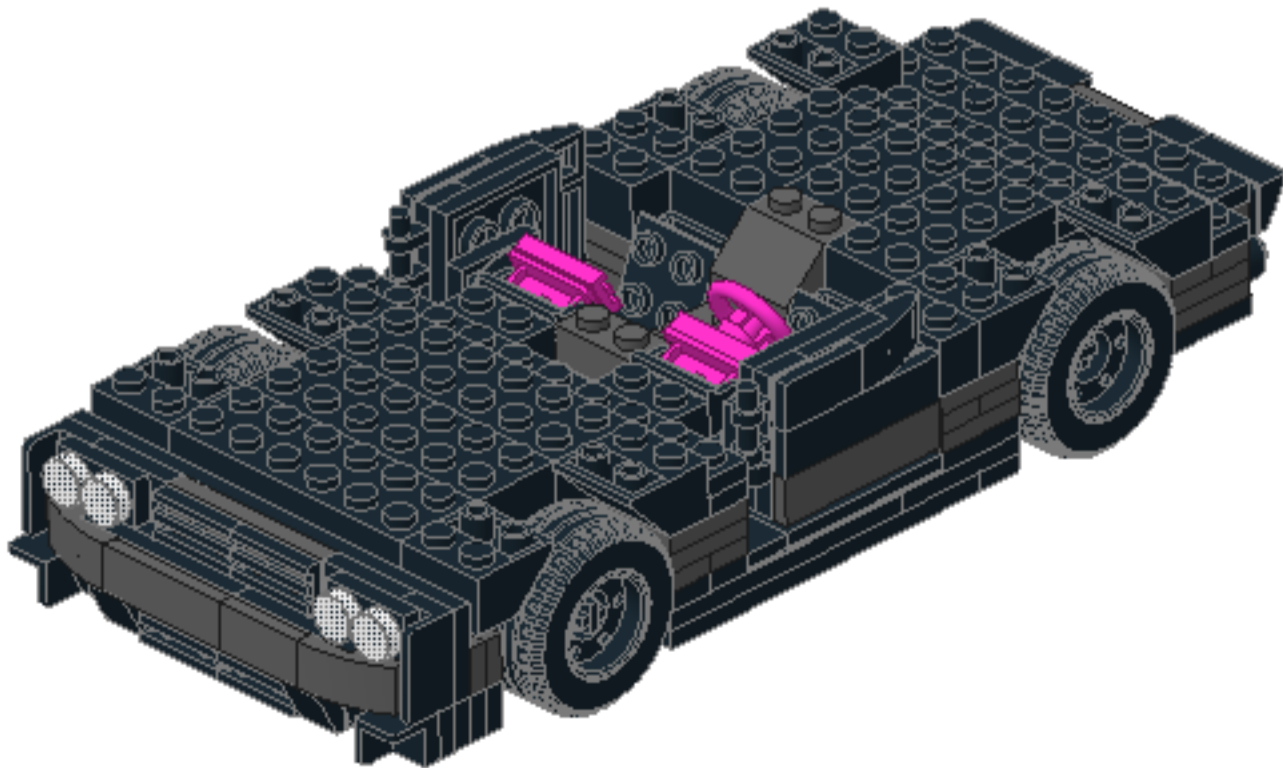
48



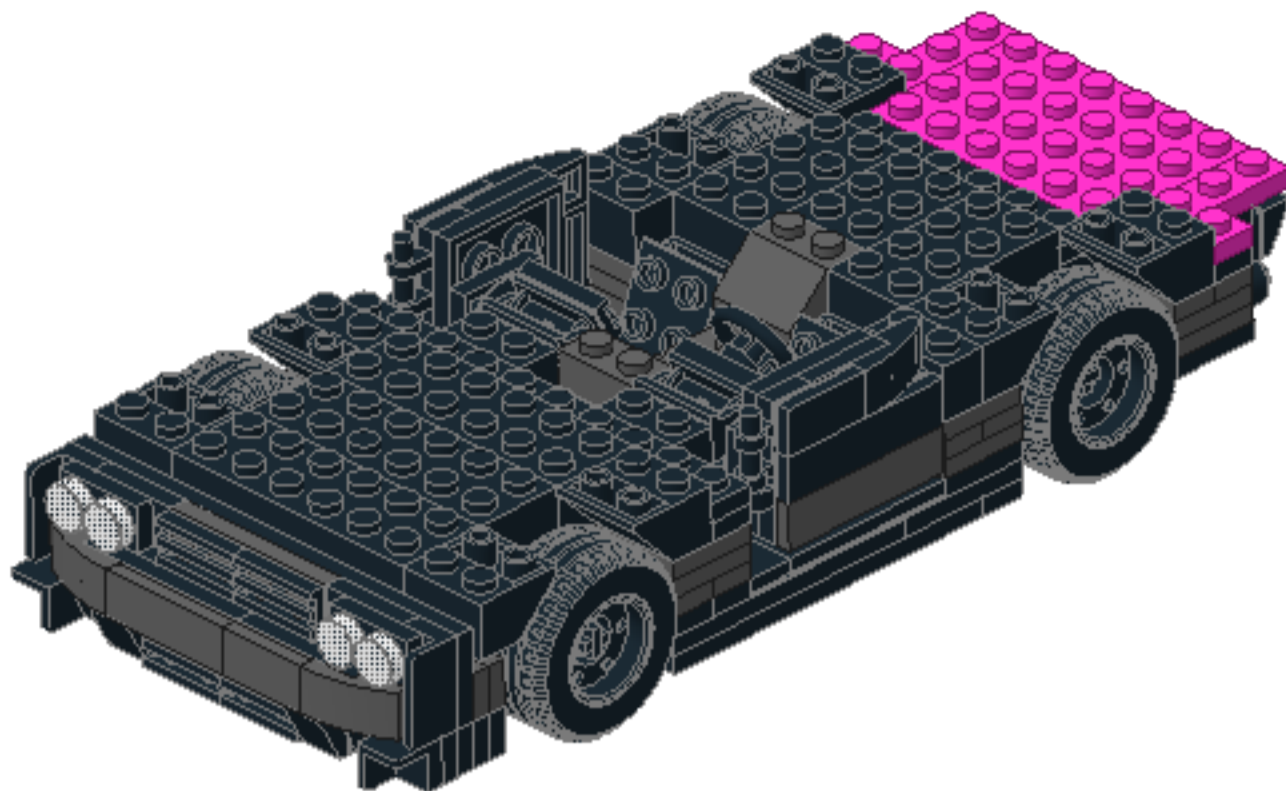
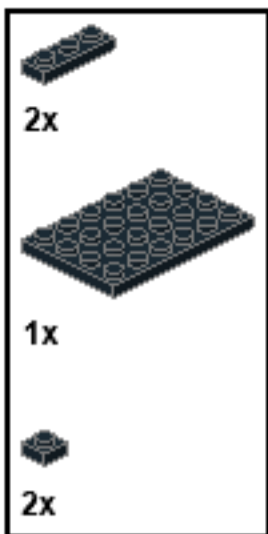
49



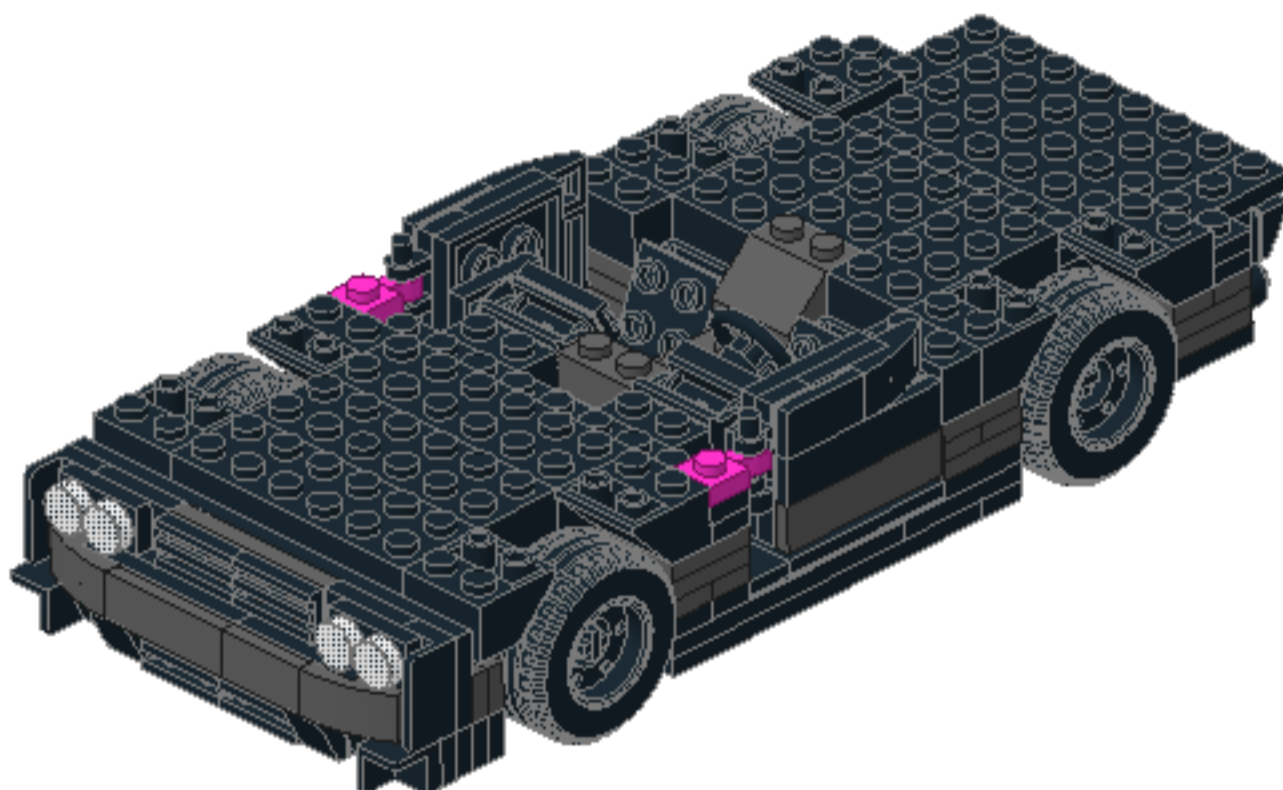
50



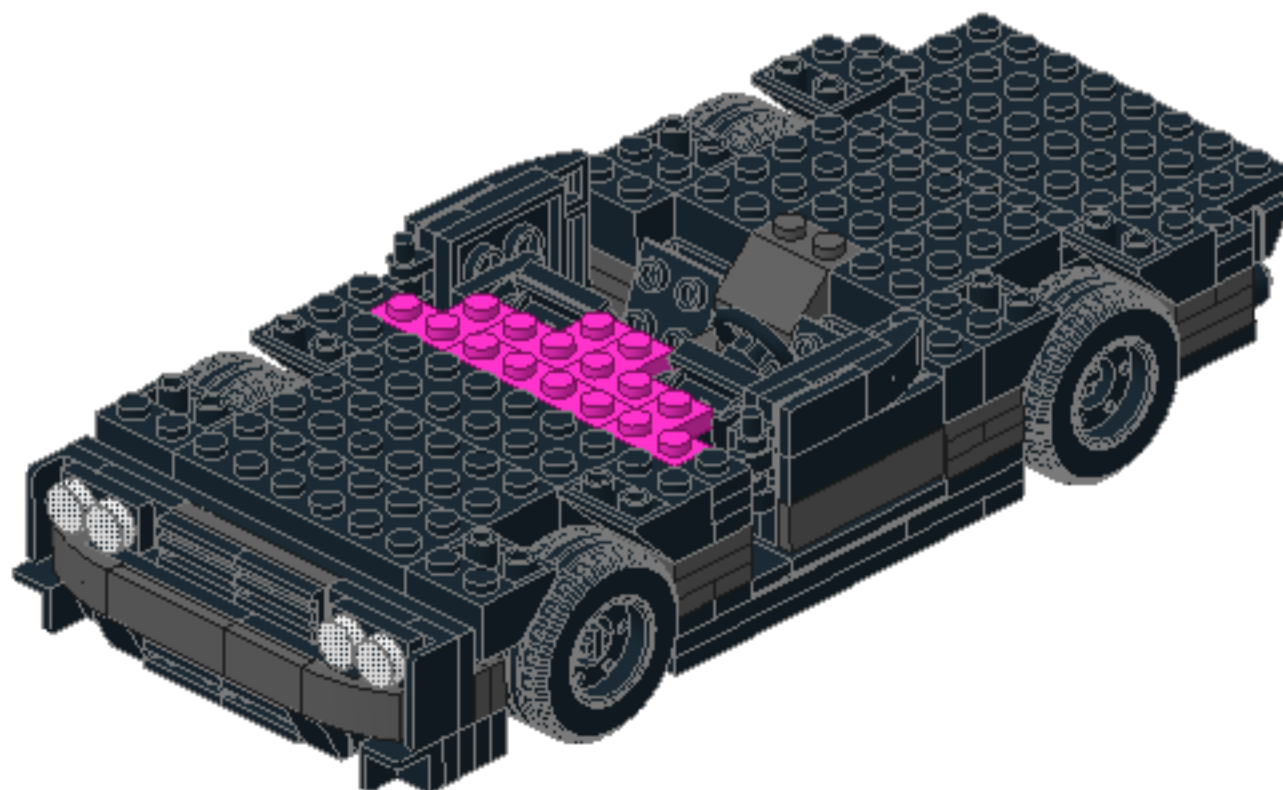
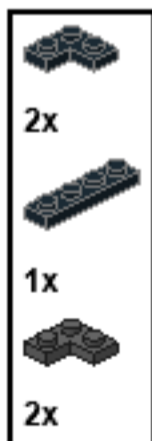
51



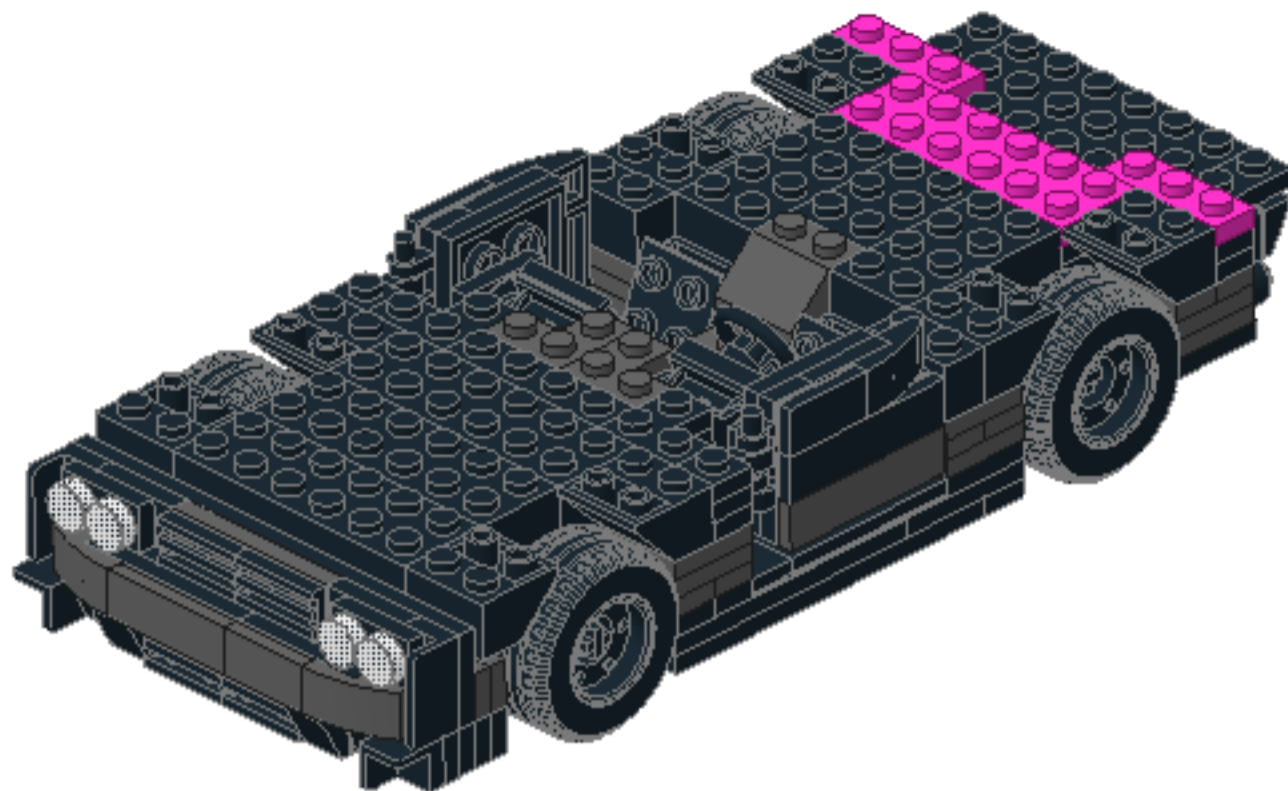
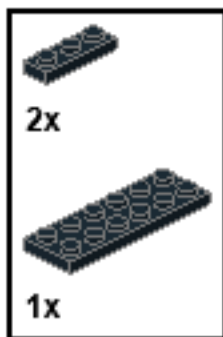
52



53



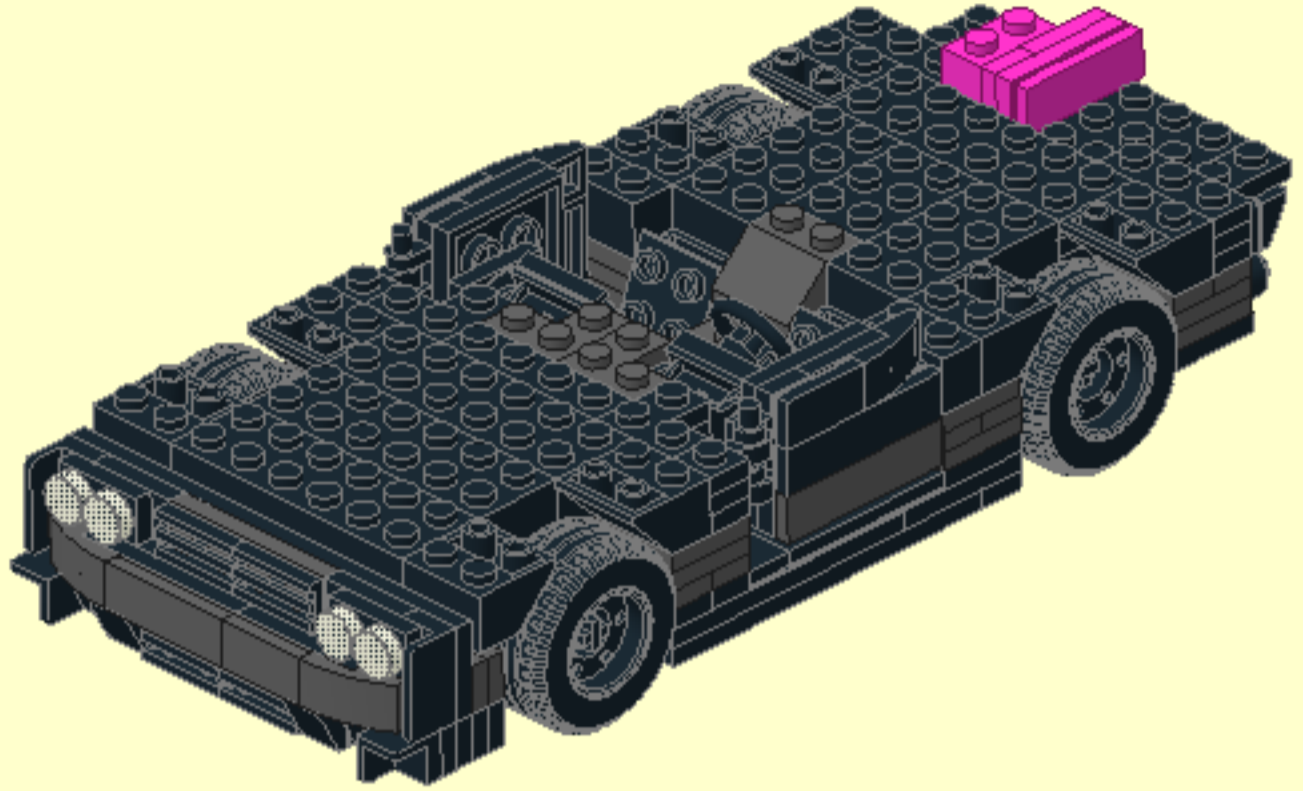
54



1



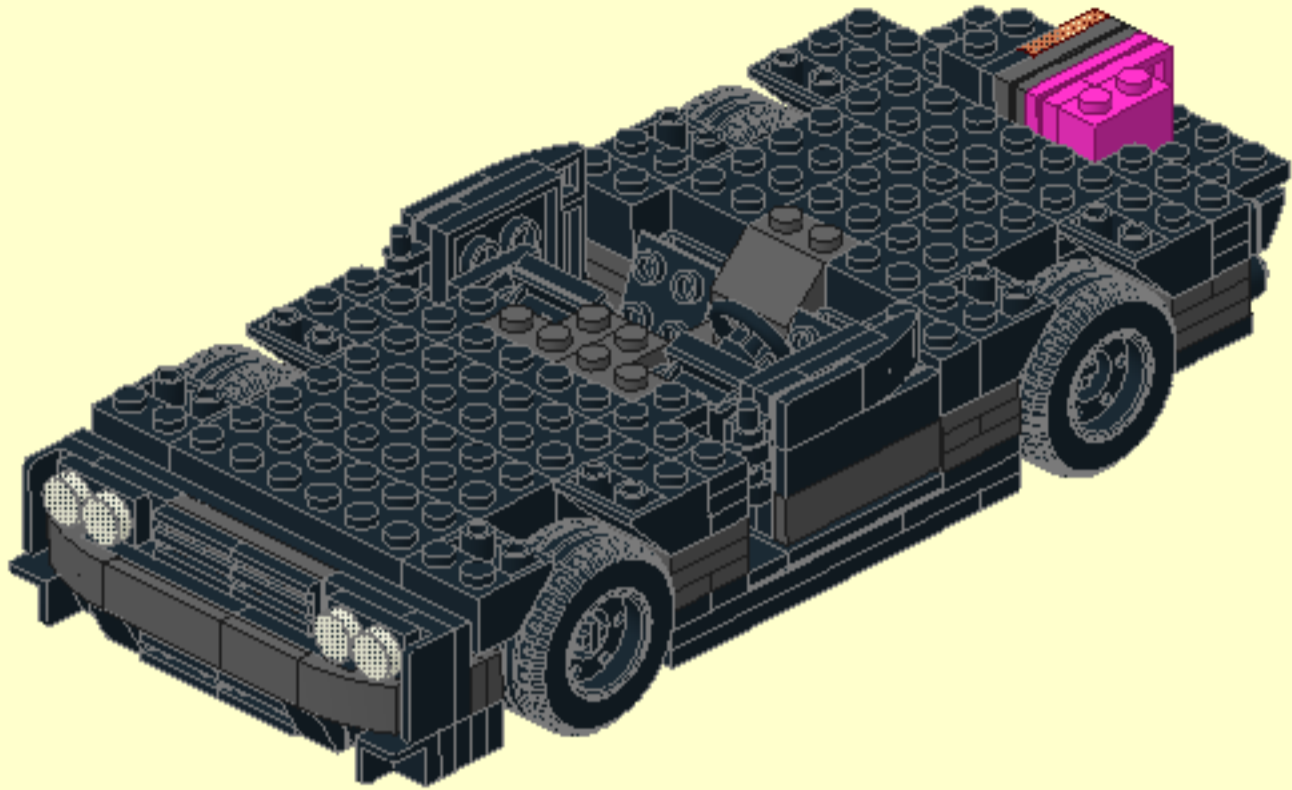
55



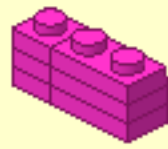
1



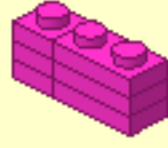
56



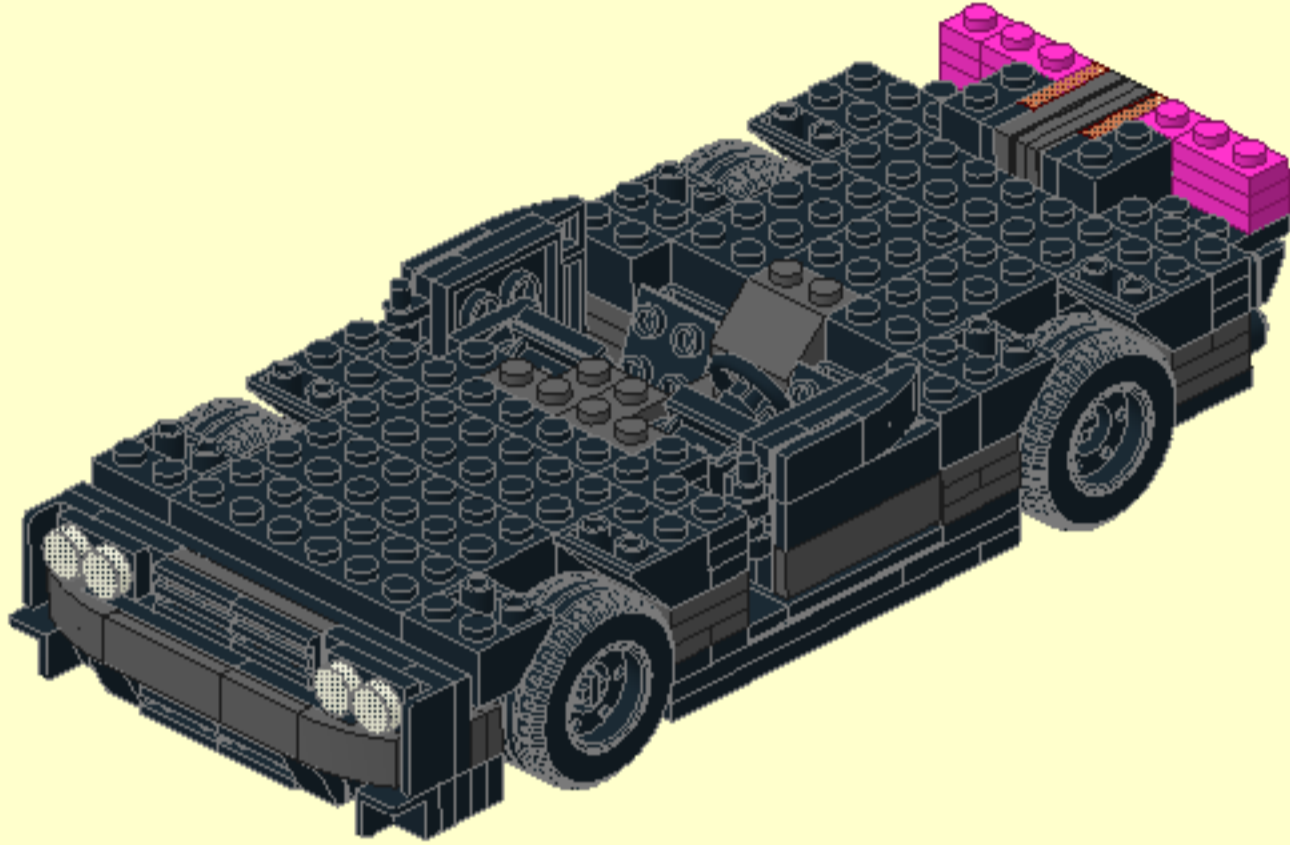
1



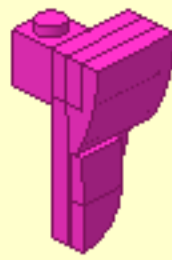
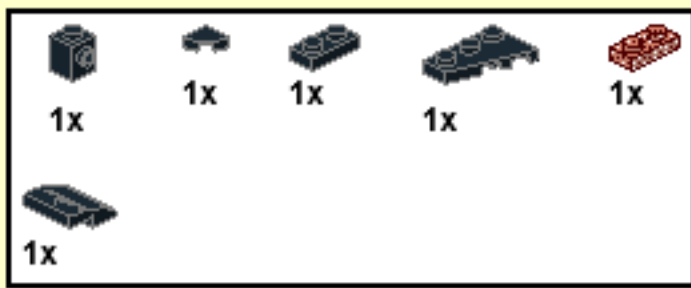
1



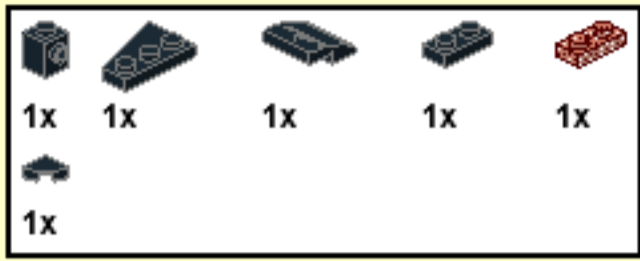
57



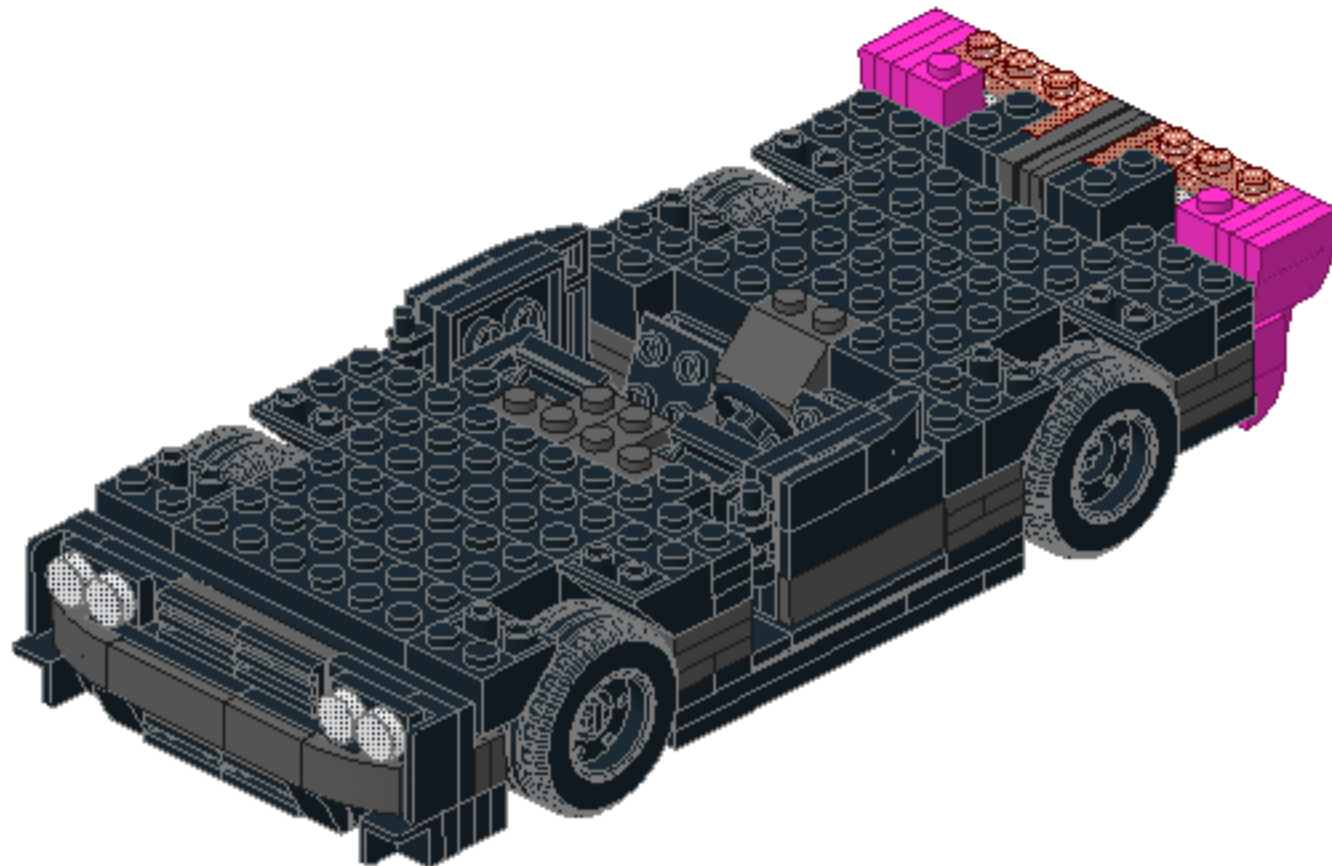
1



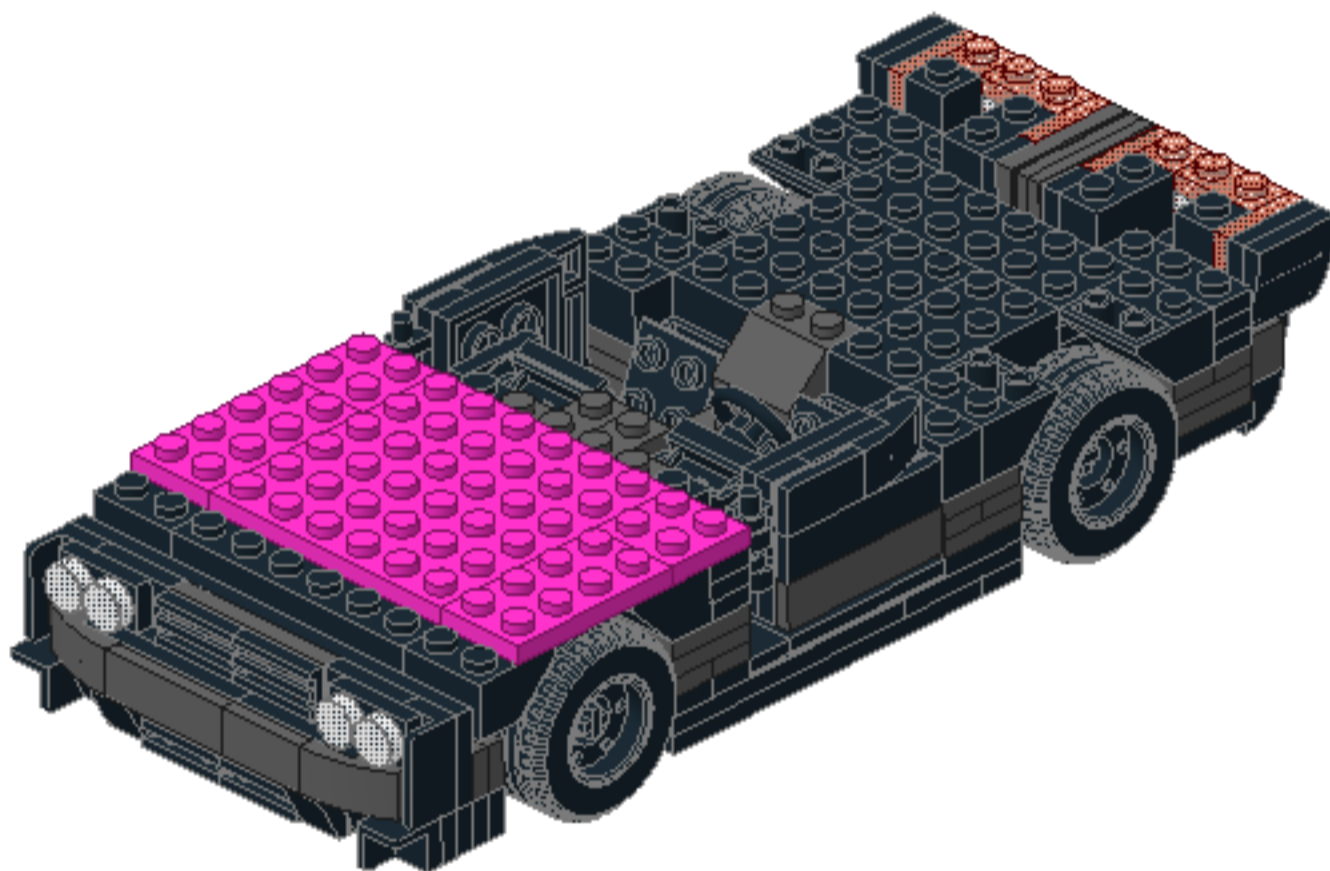
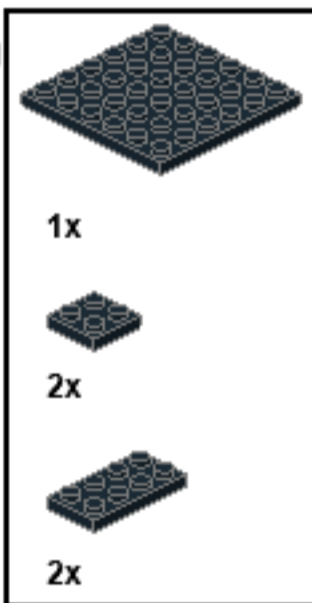
1



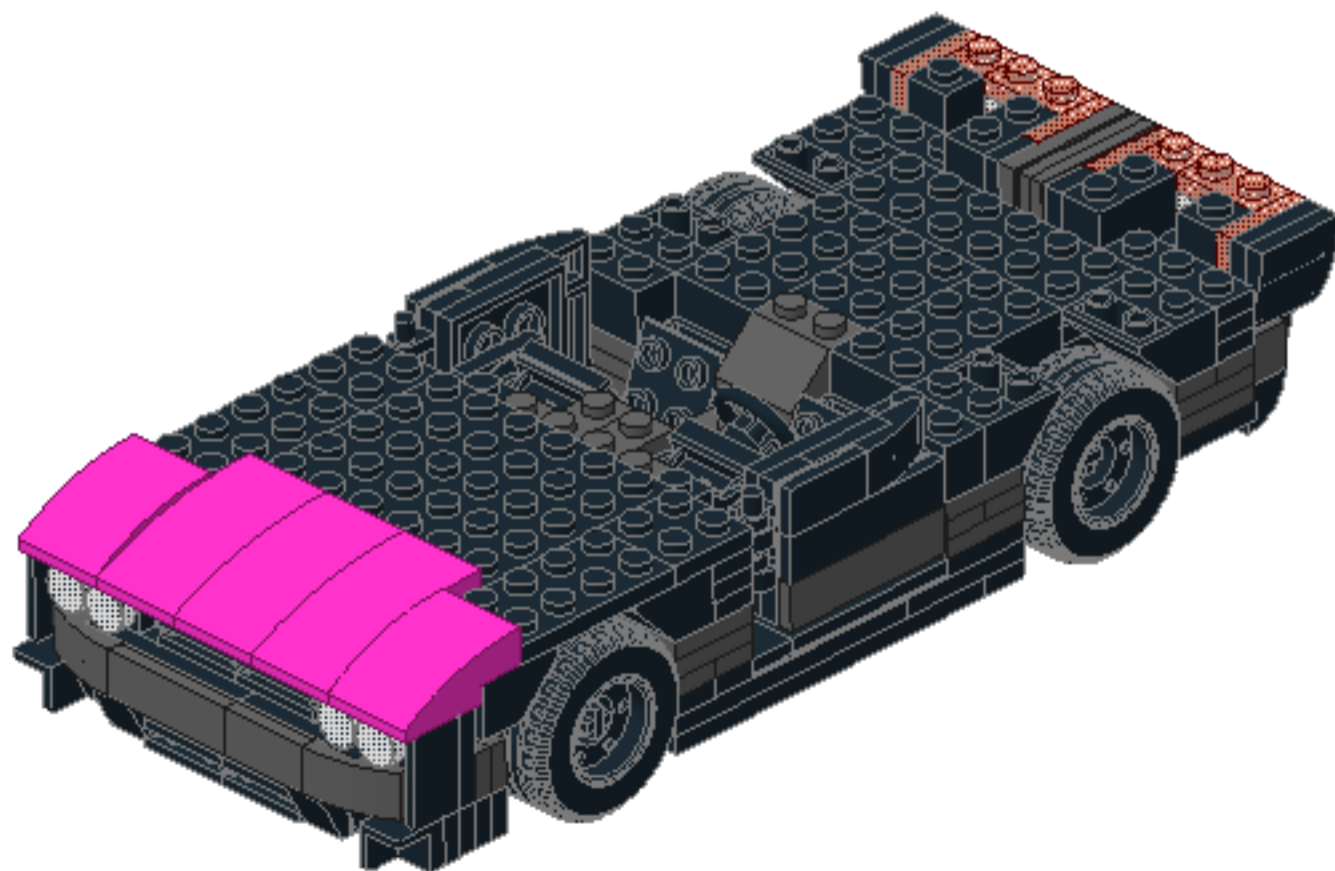
58



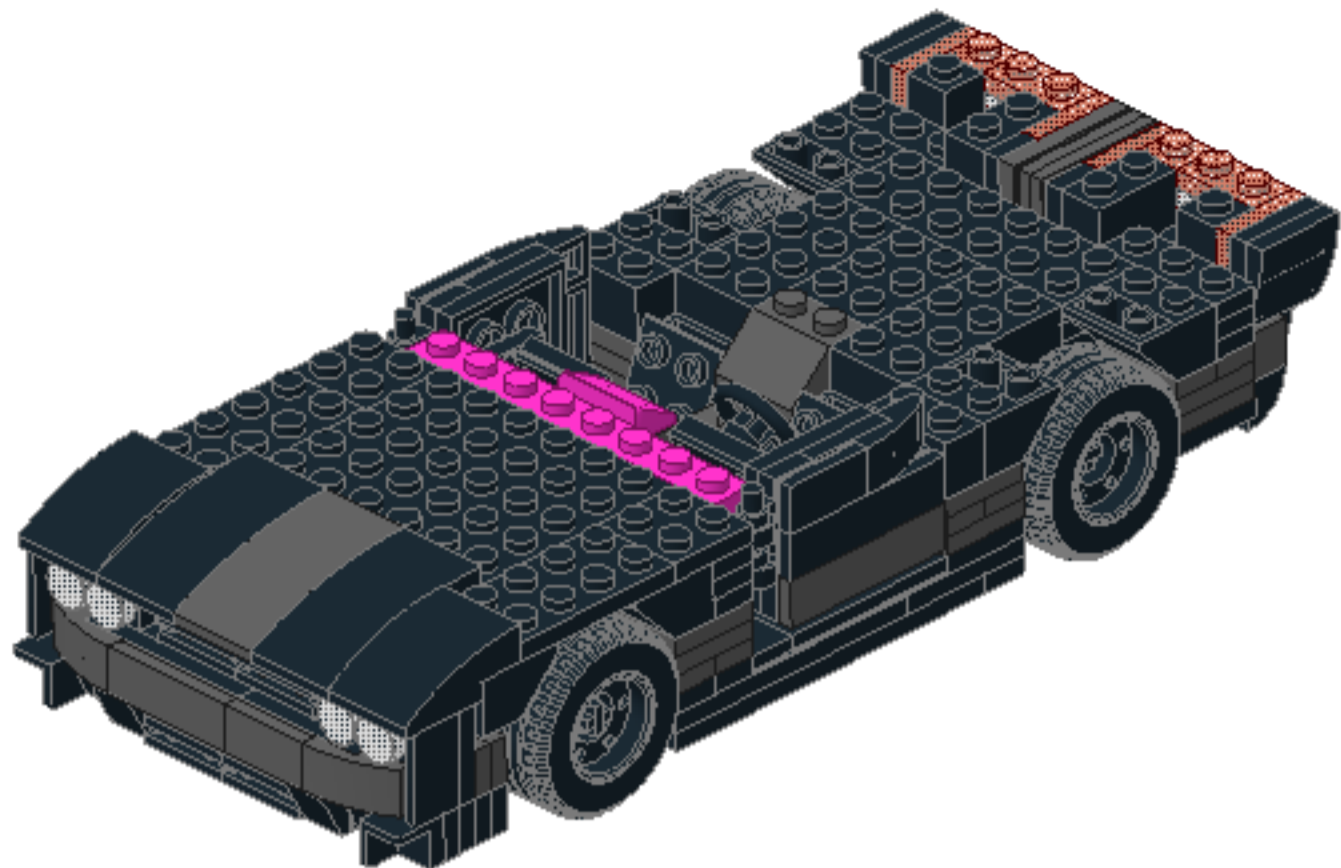
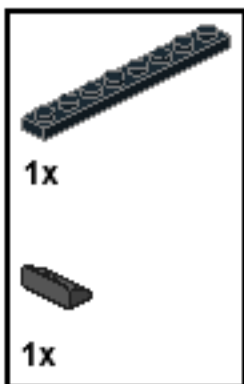
59



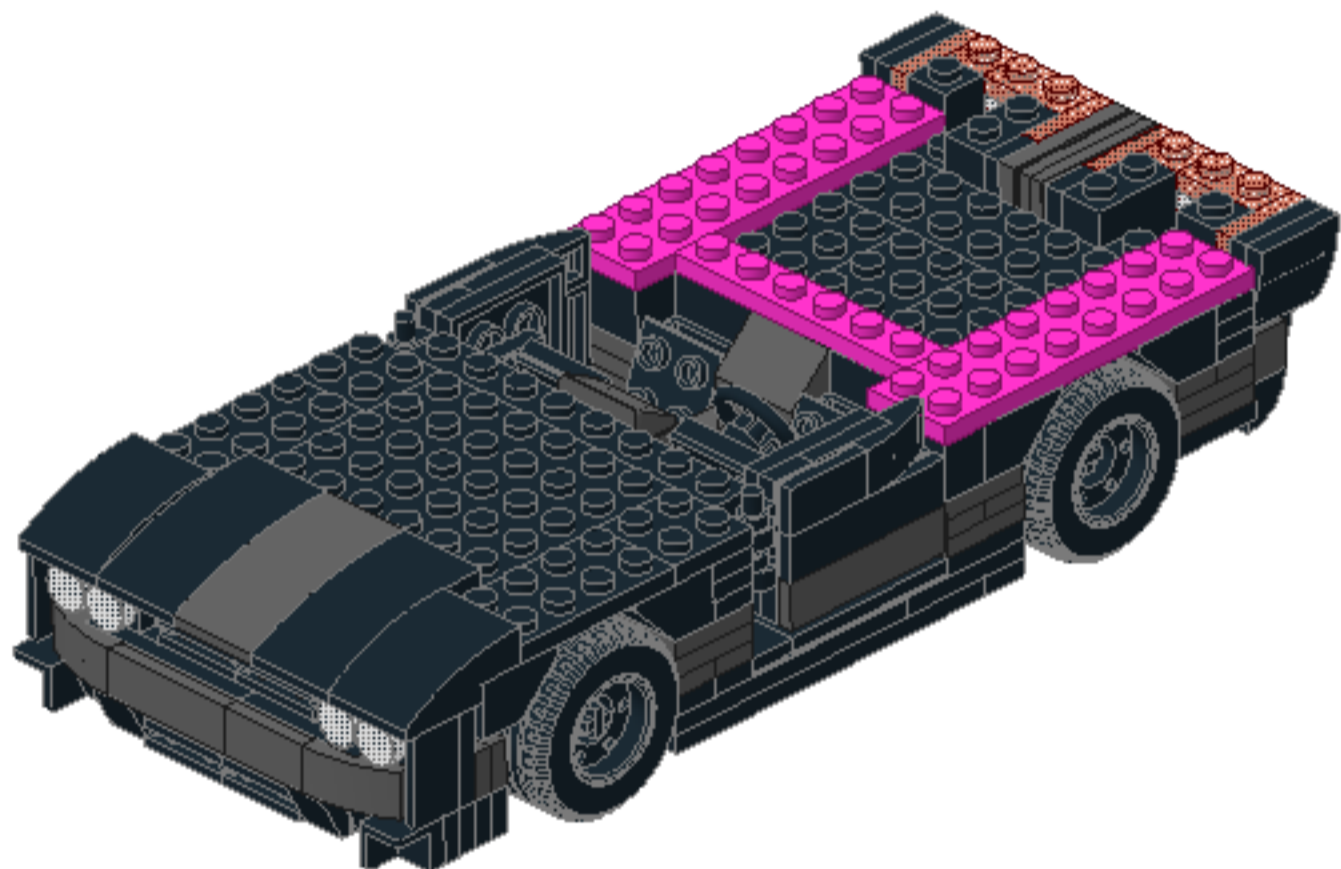
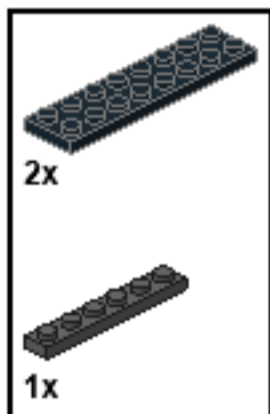
60



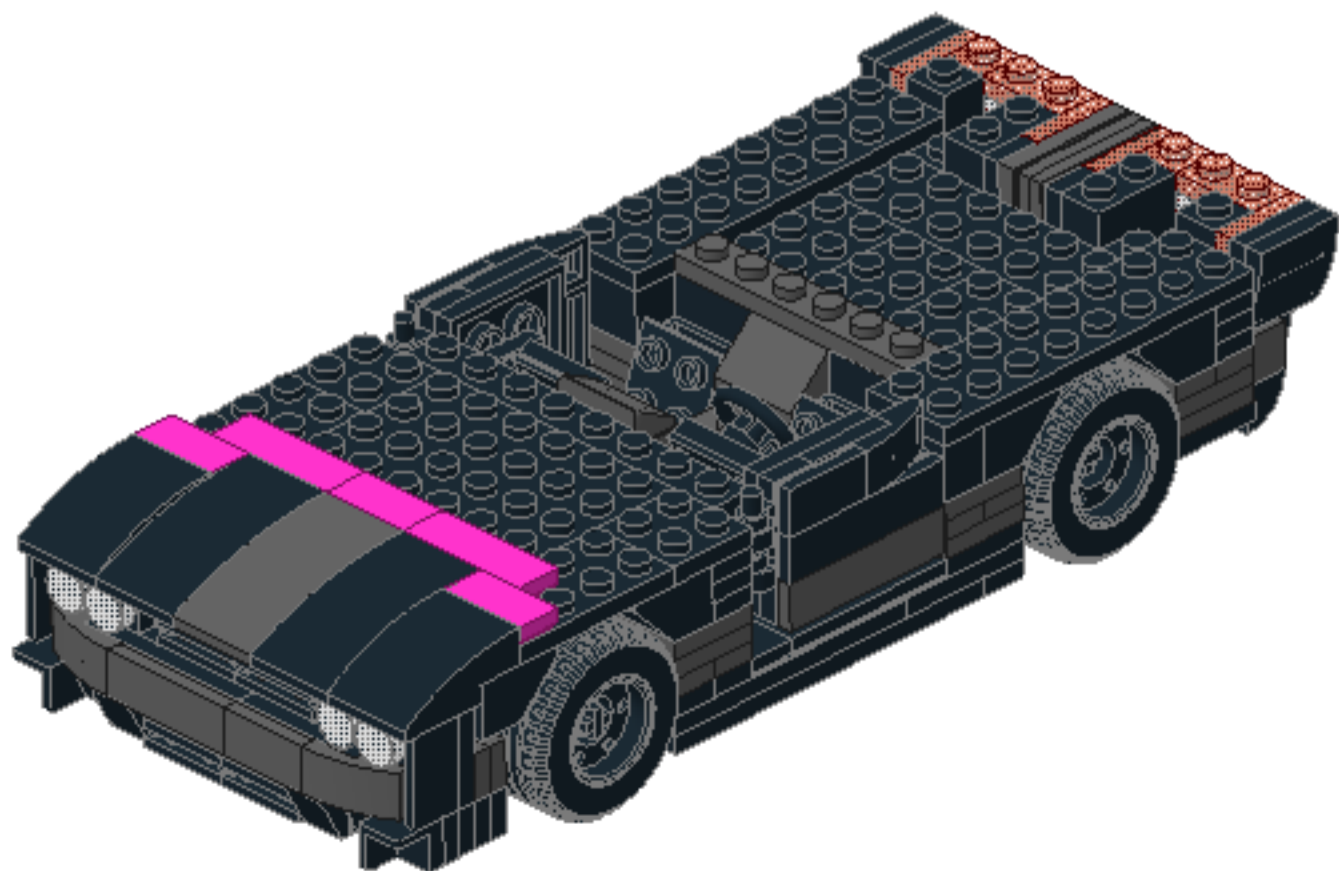
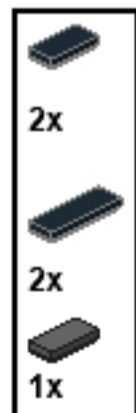
61



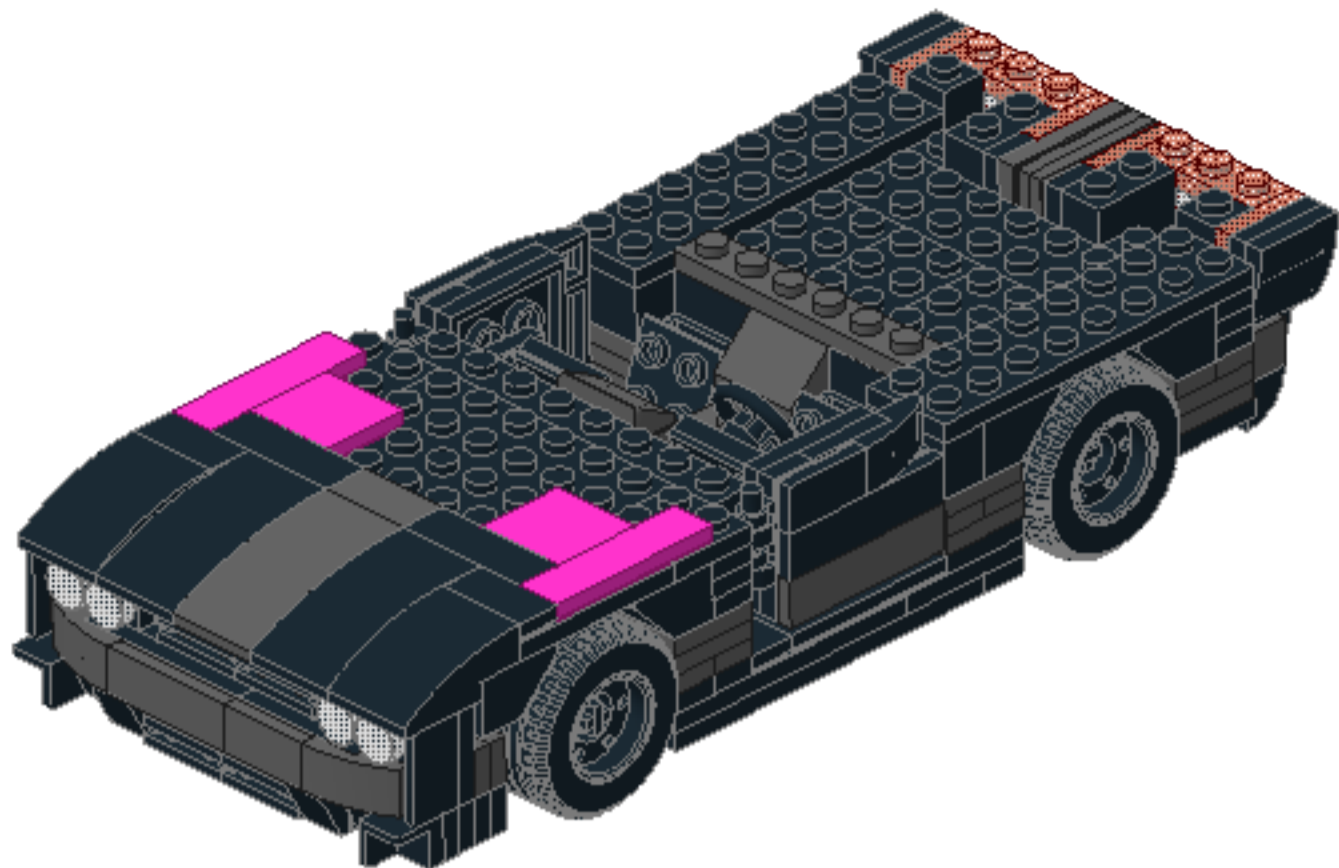
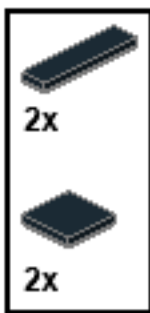
62



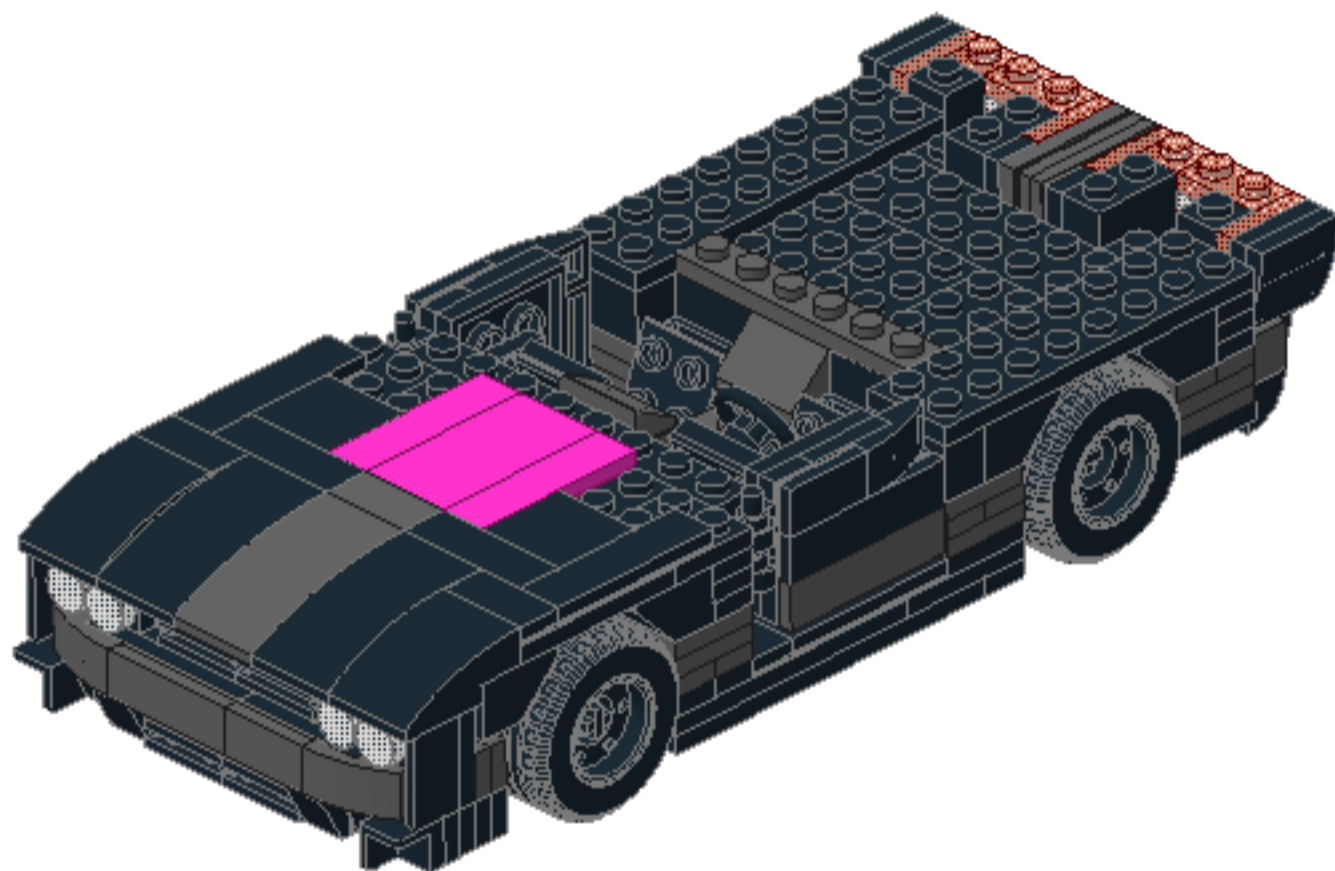
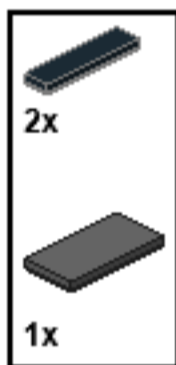
63



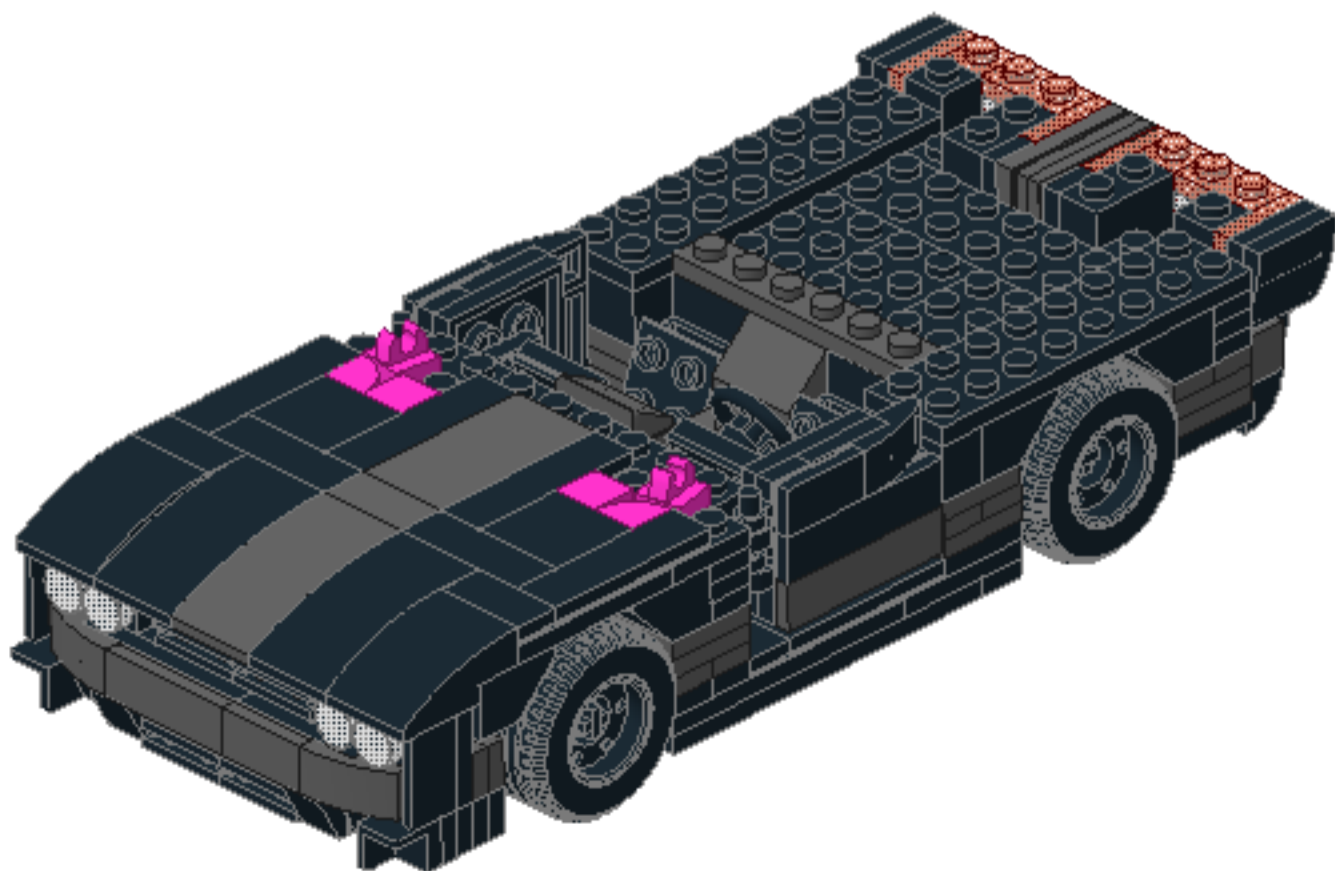
64




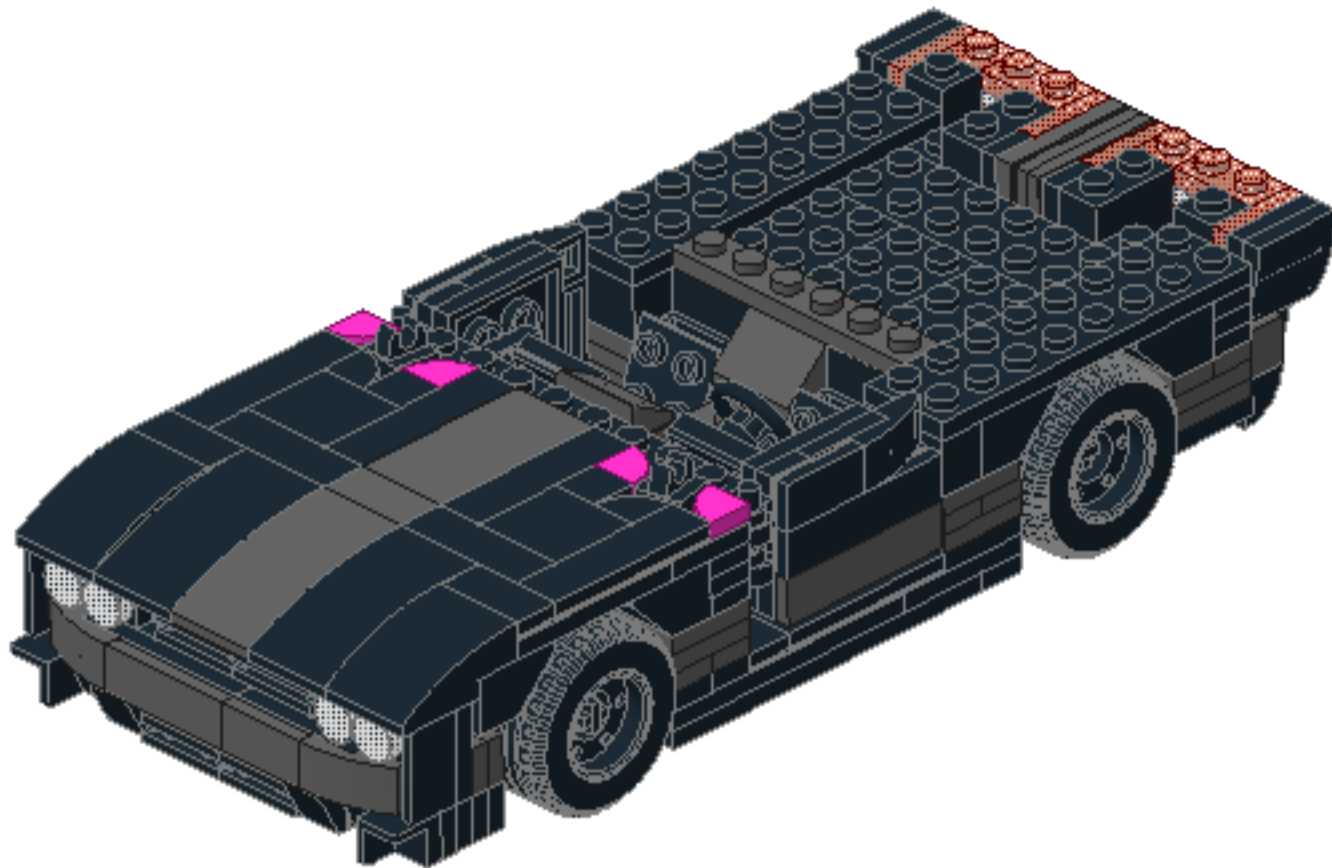
65






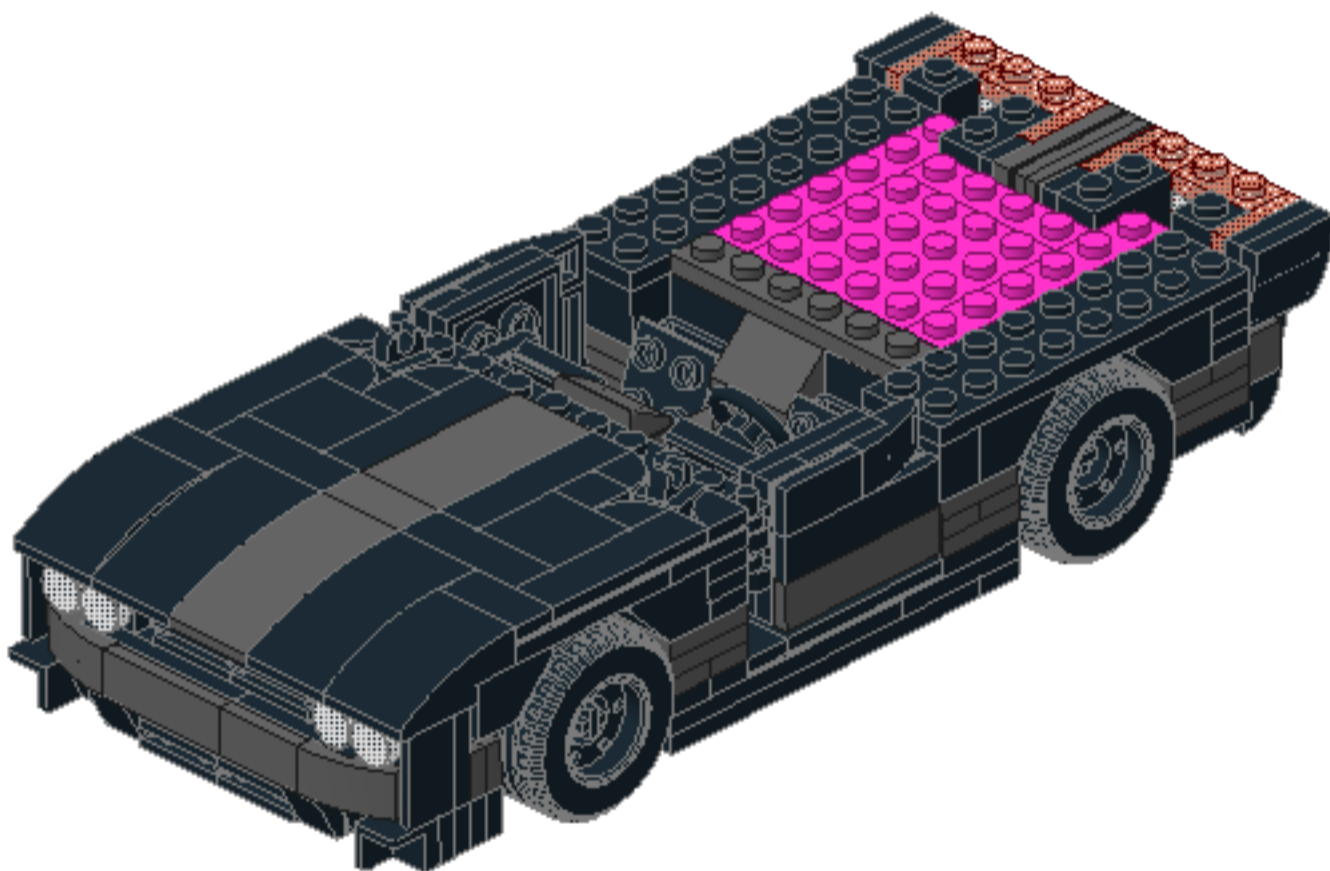
66





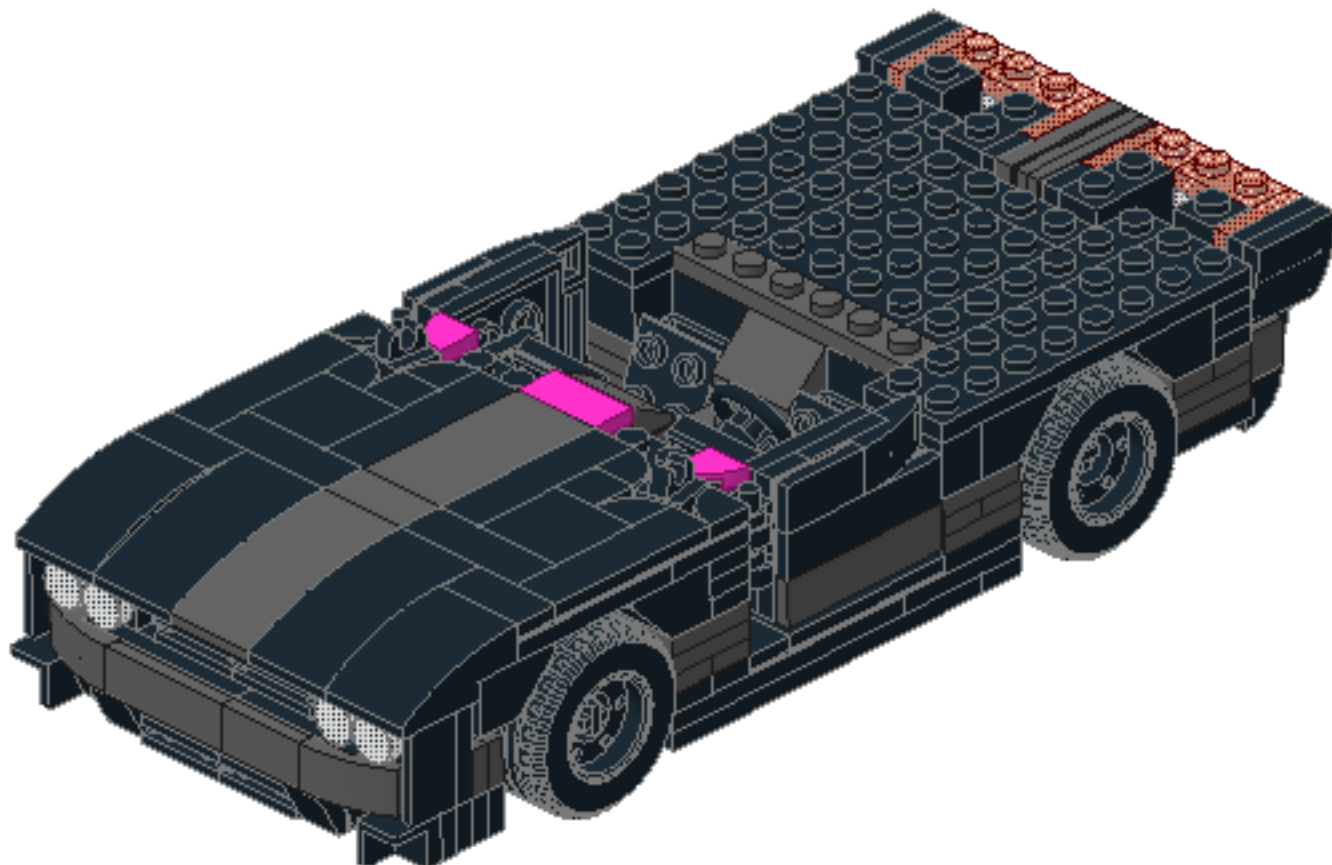
67  4x



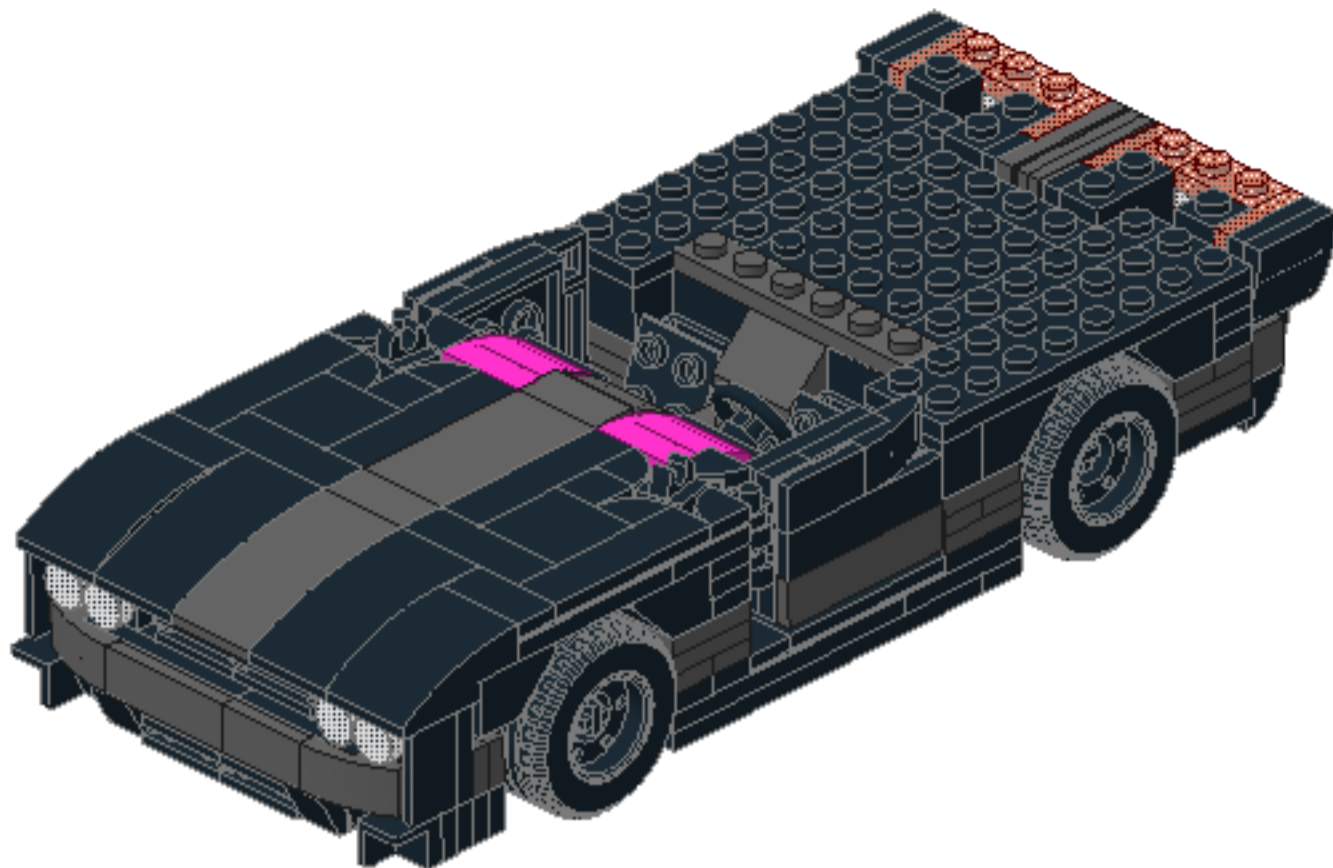
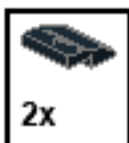
68  1x
 2x
 1x



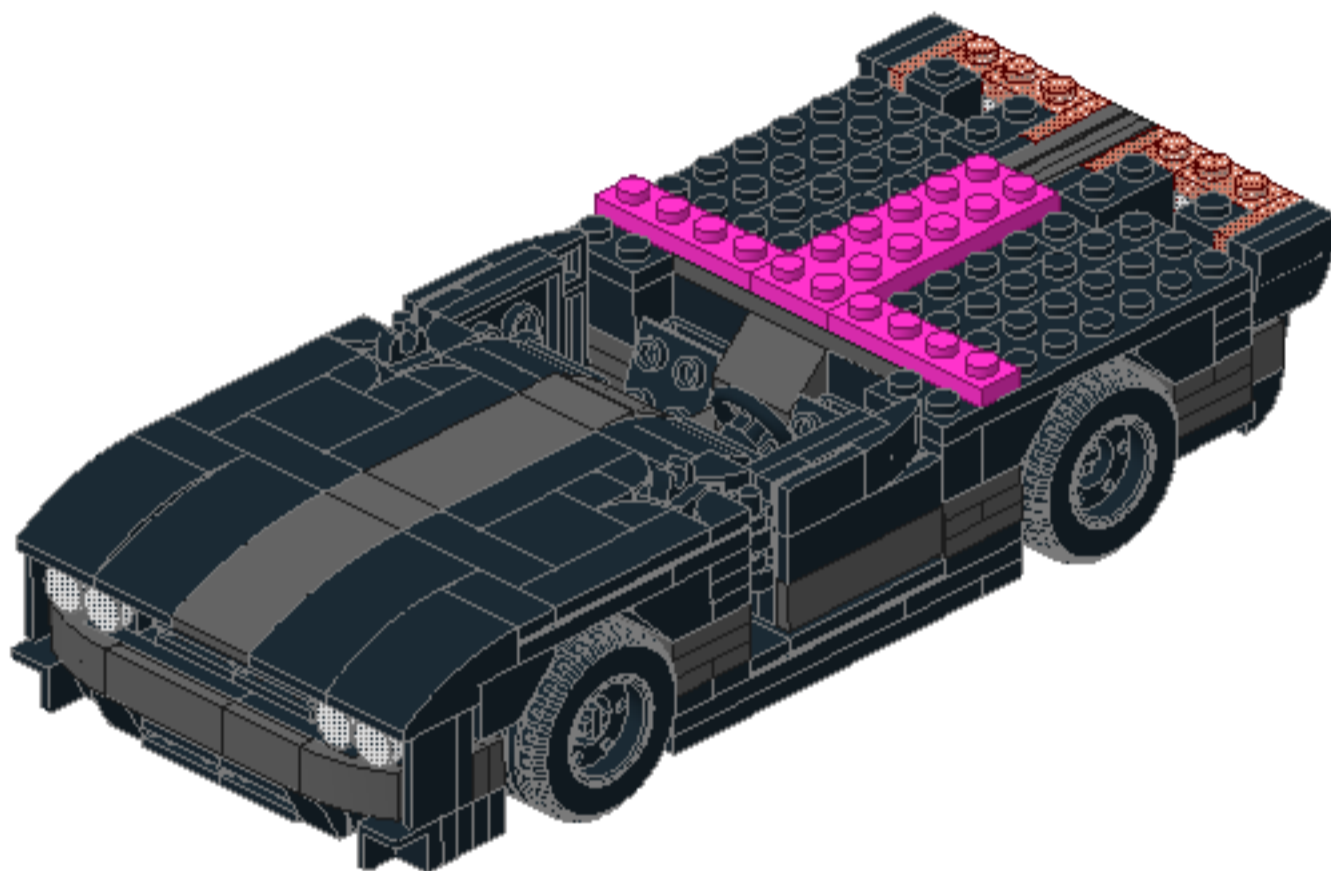
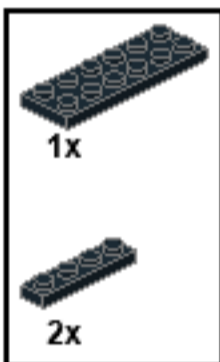
69  2x
 1x



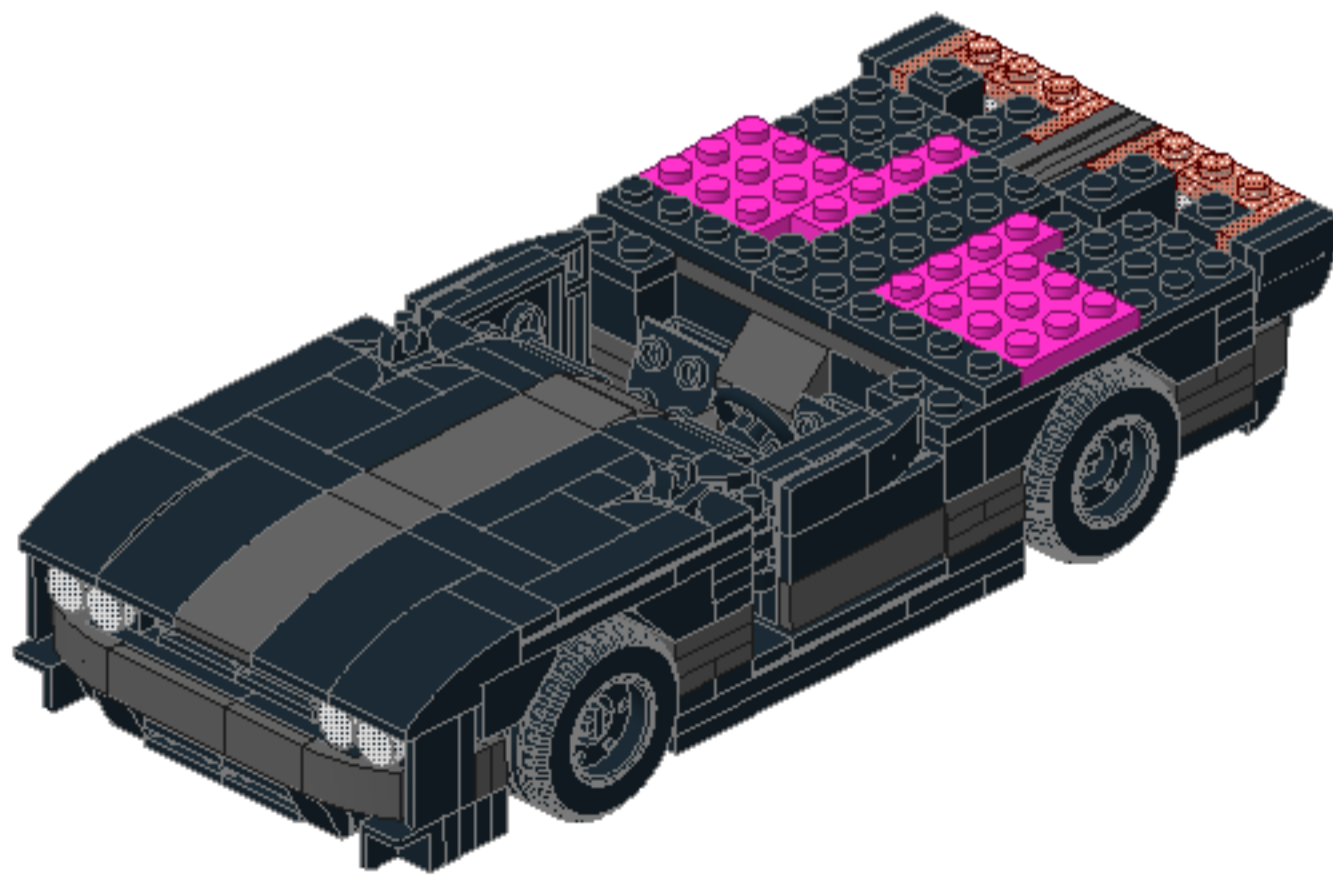
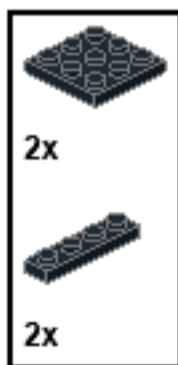
70



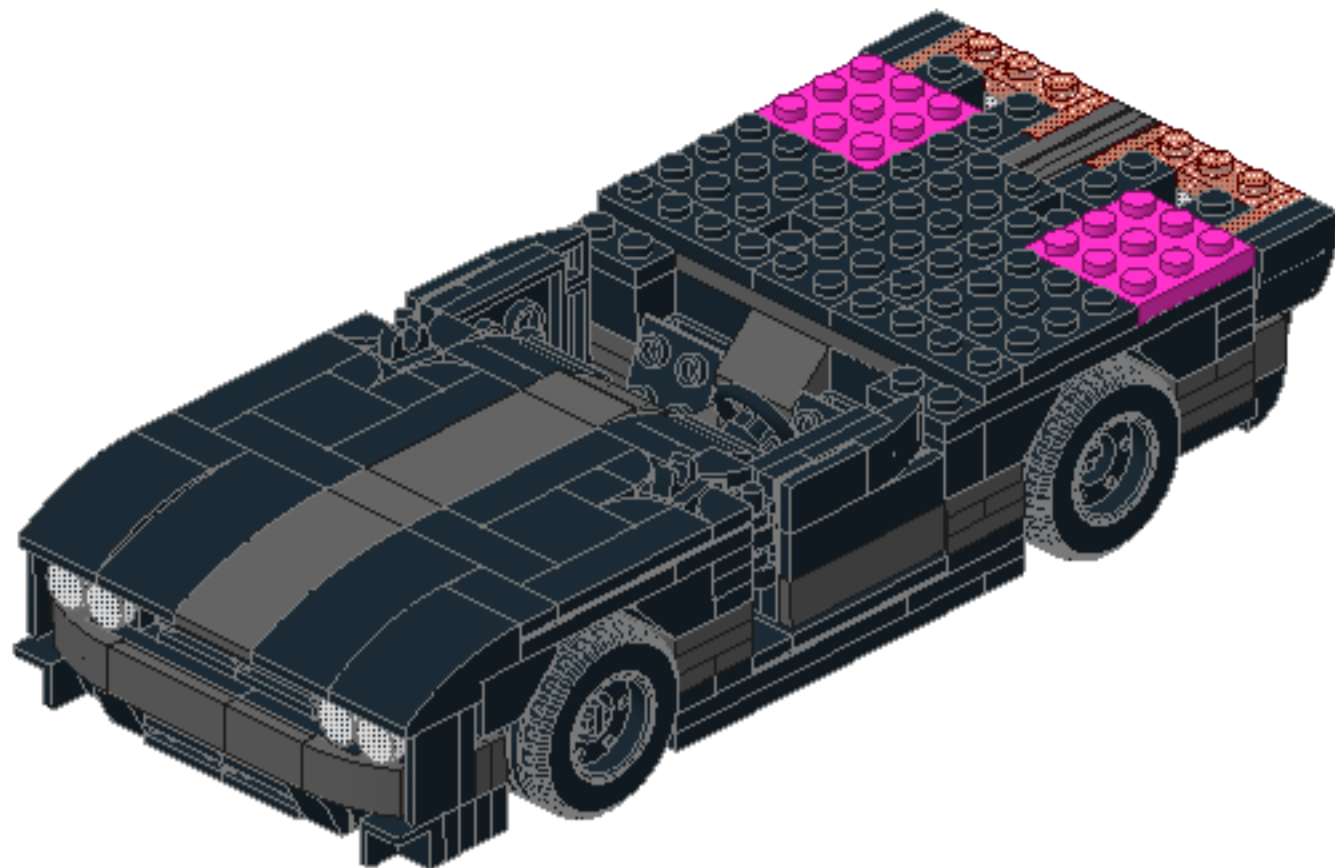
71



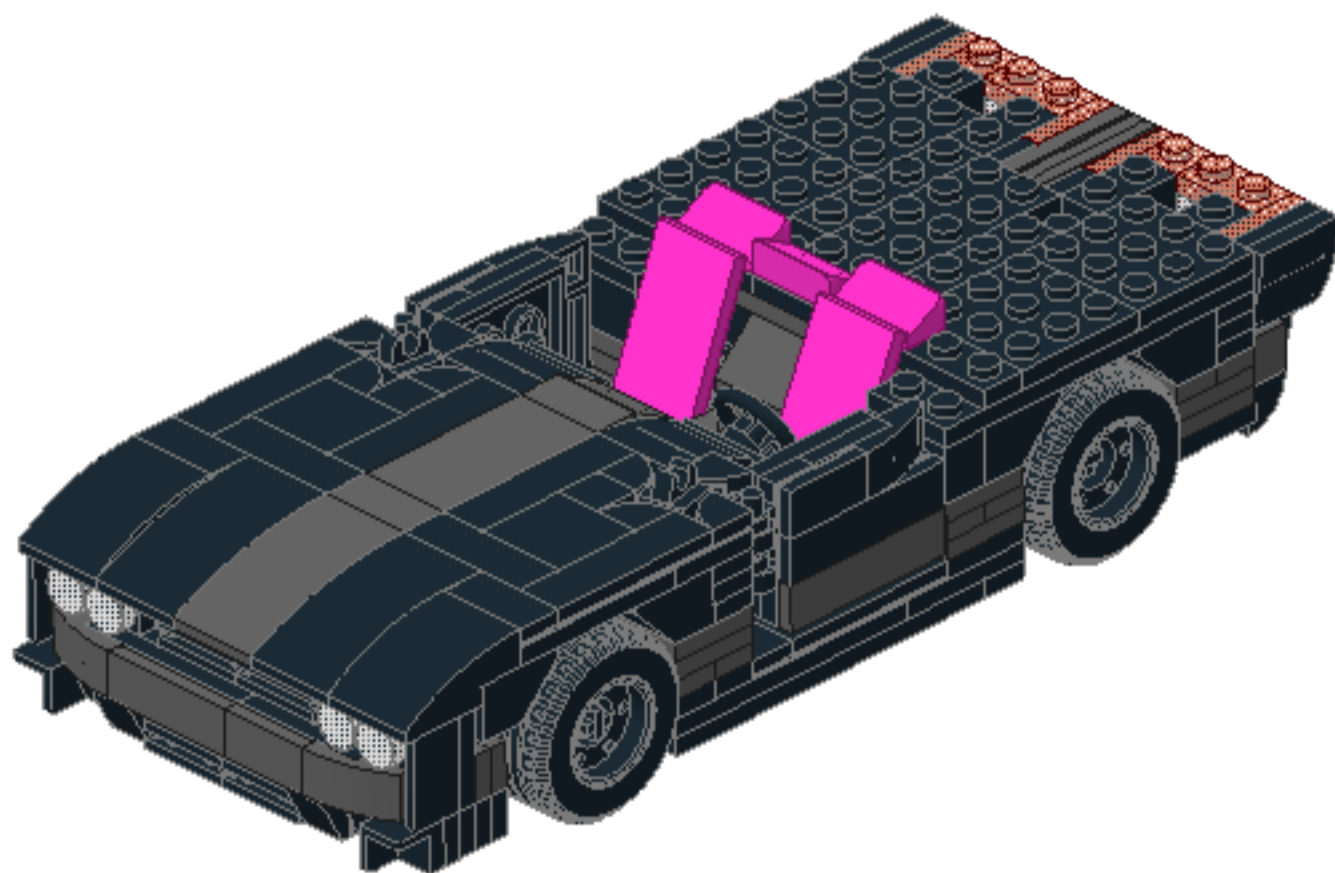
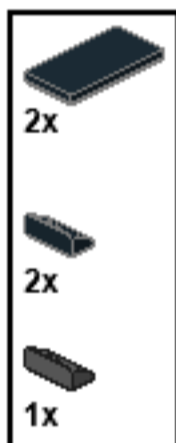
72



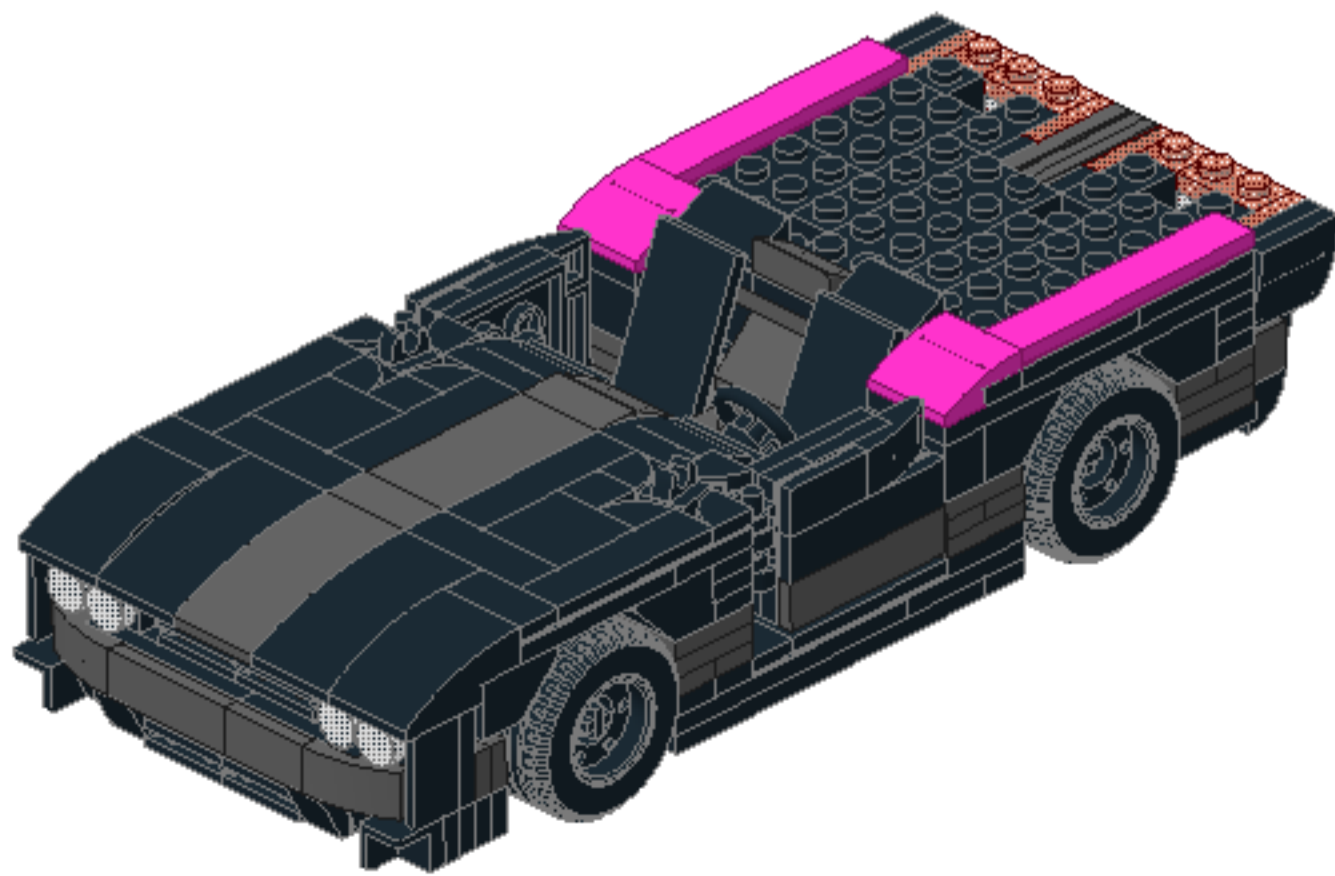
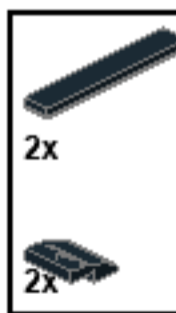
73



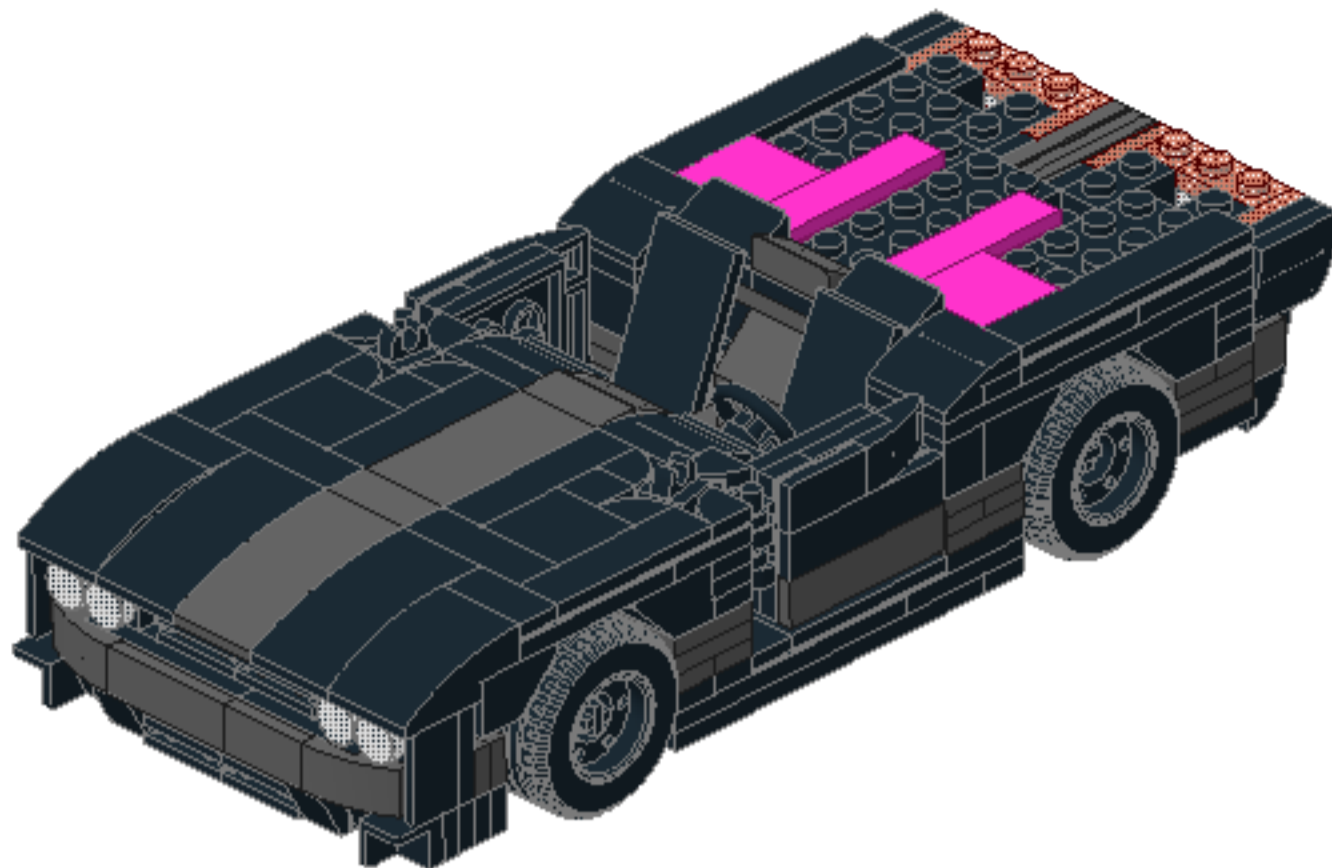
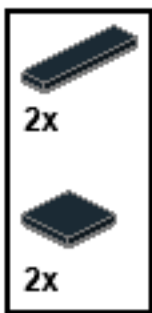
74



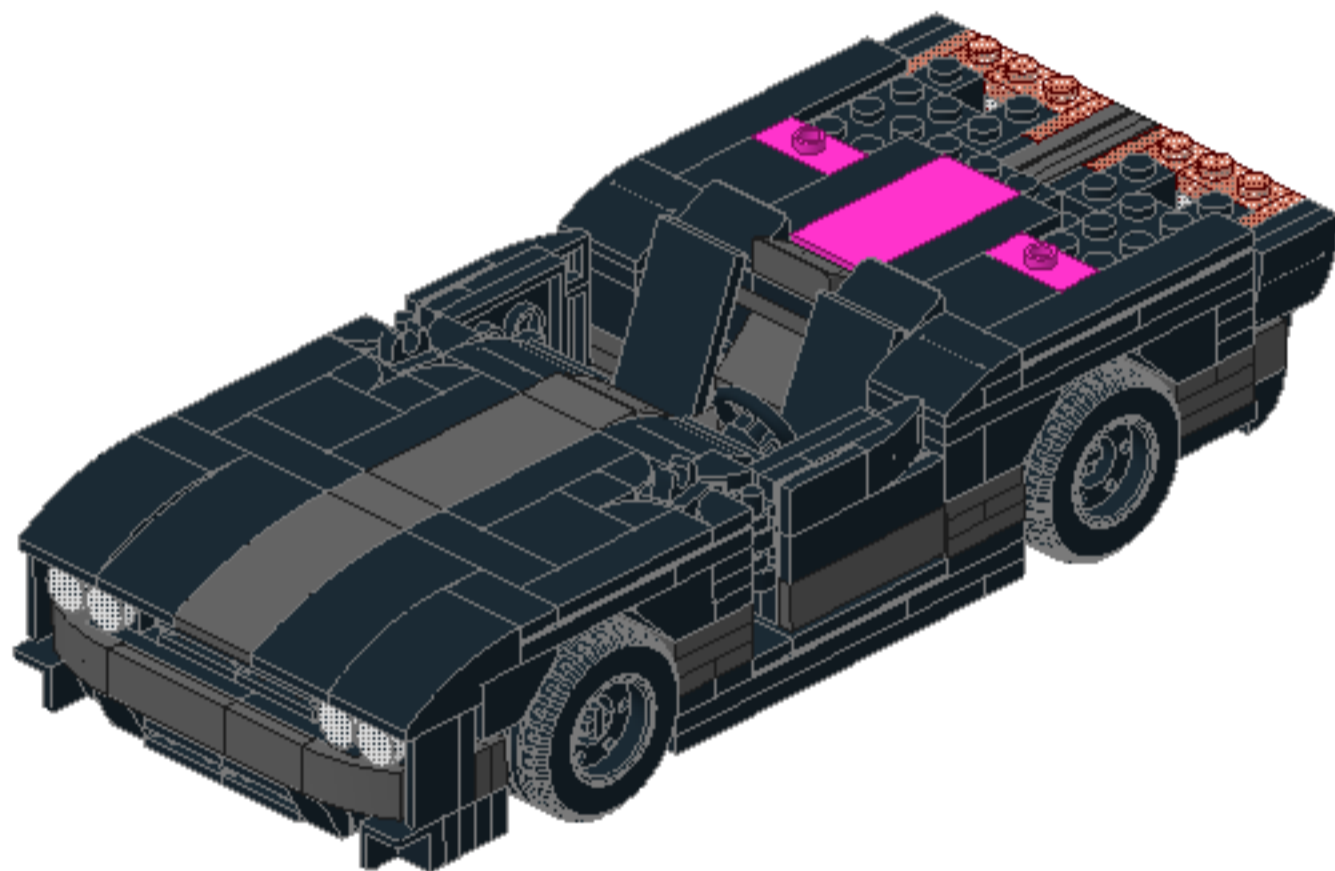
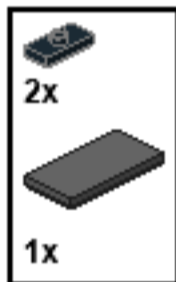
75



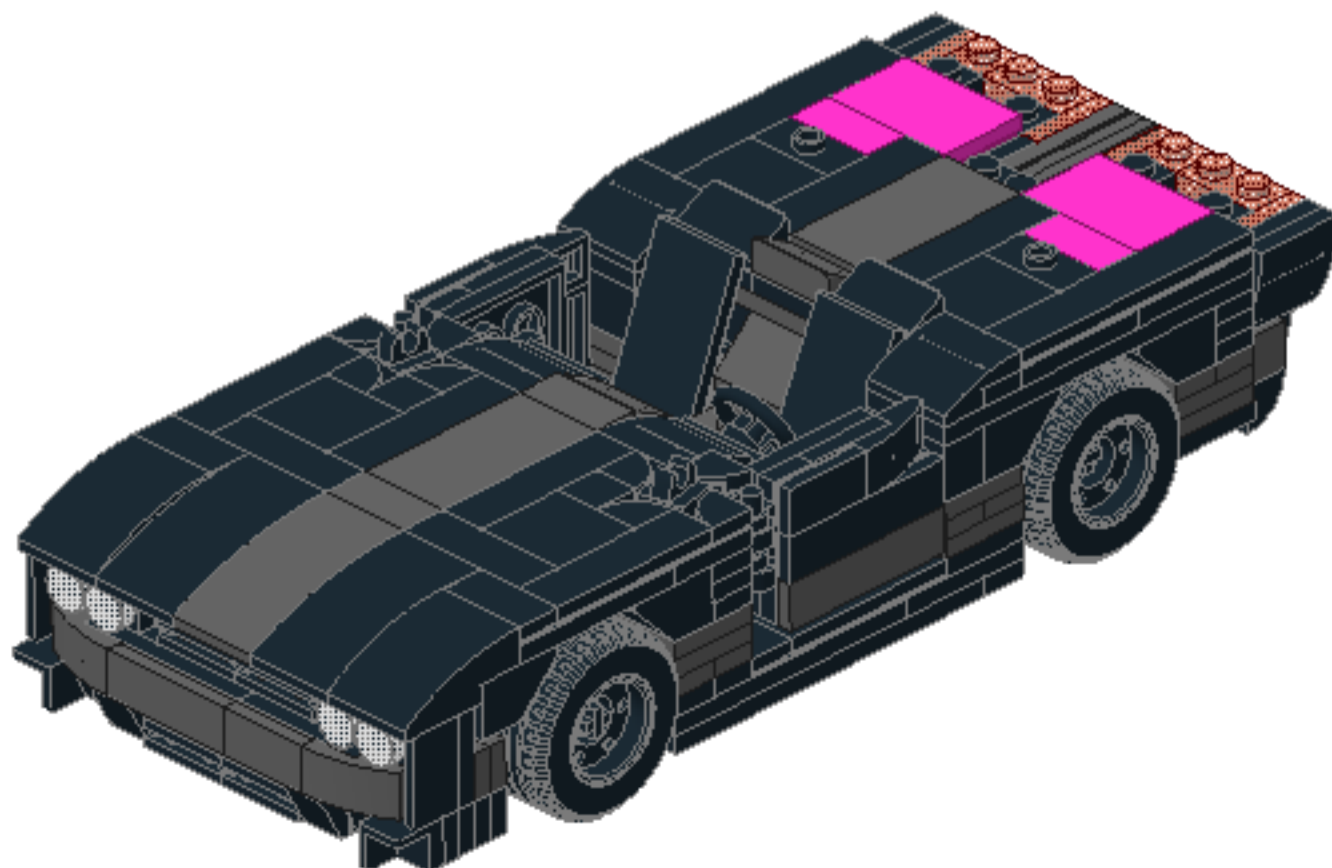
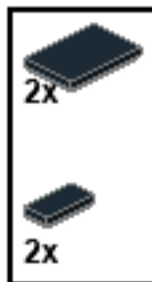
76



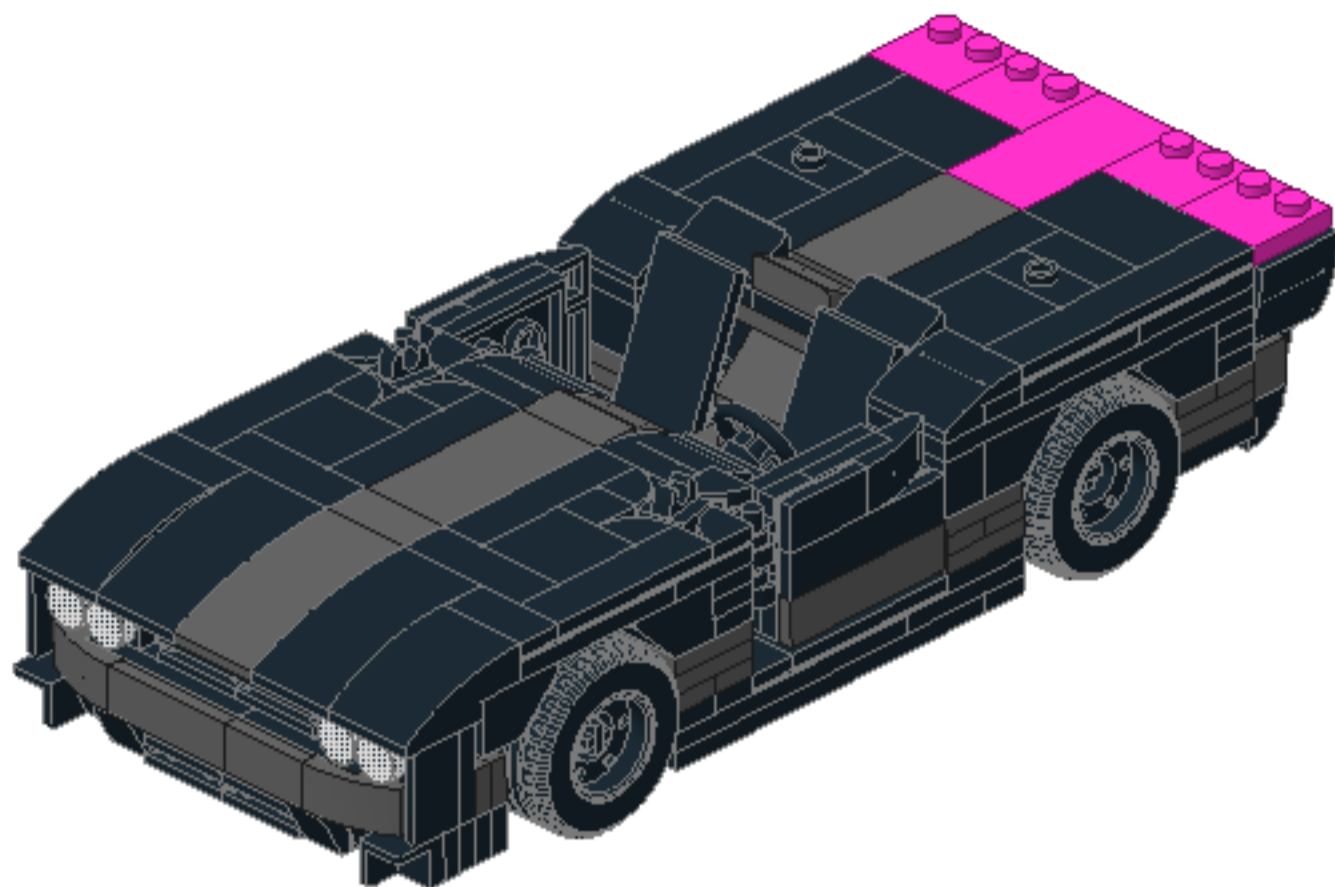
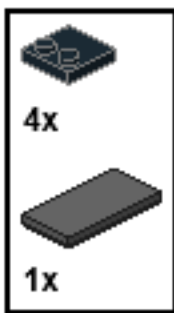
77



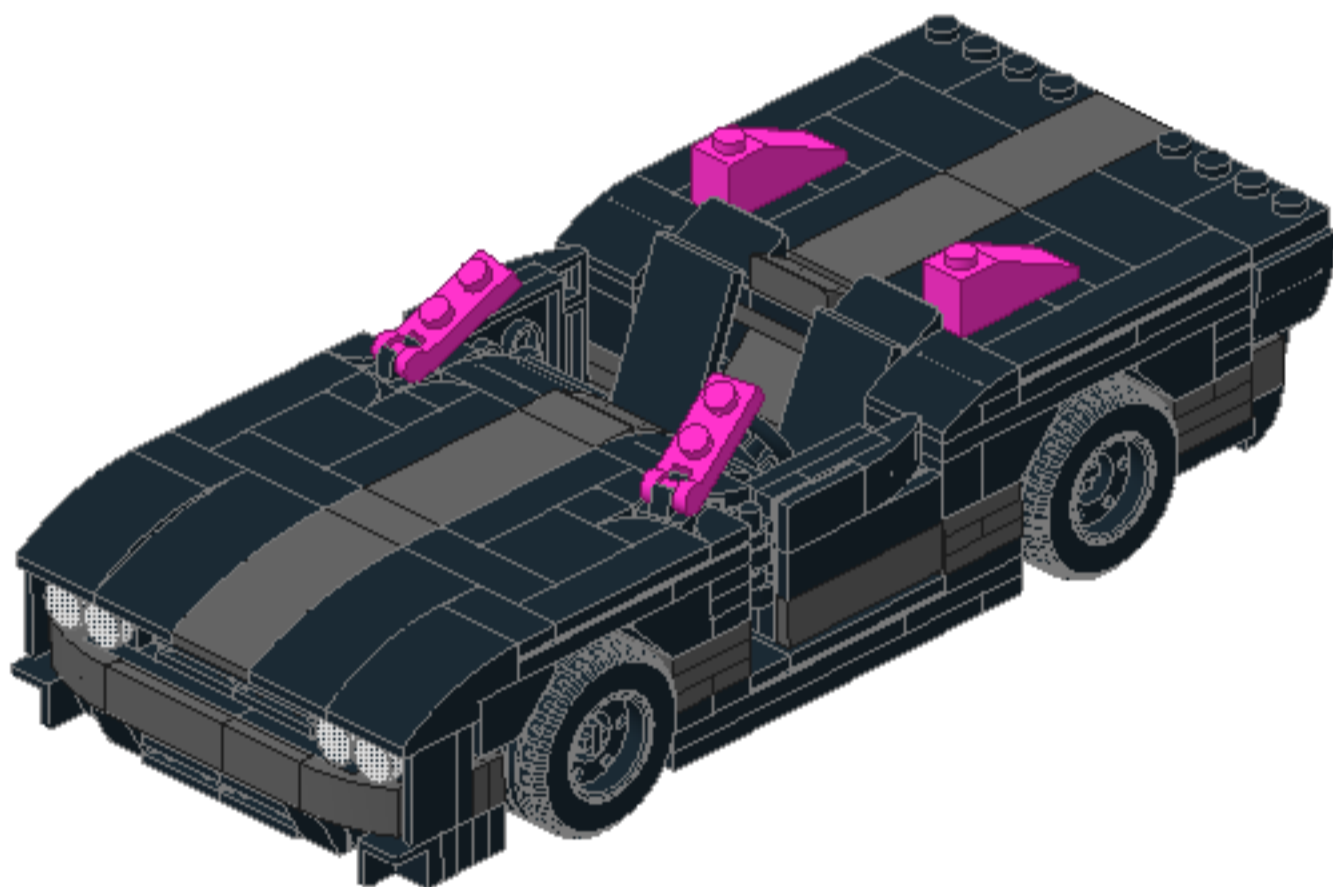
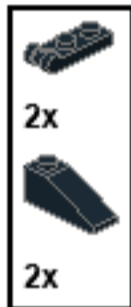
78



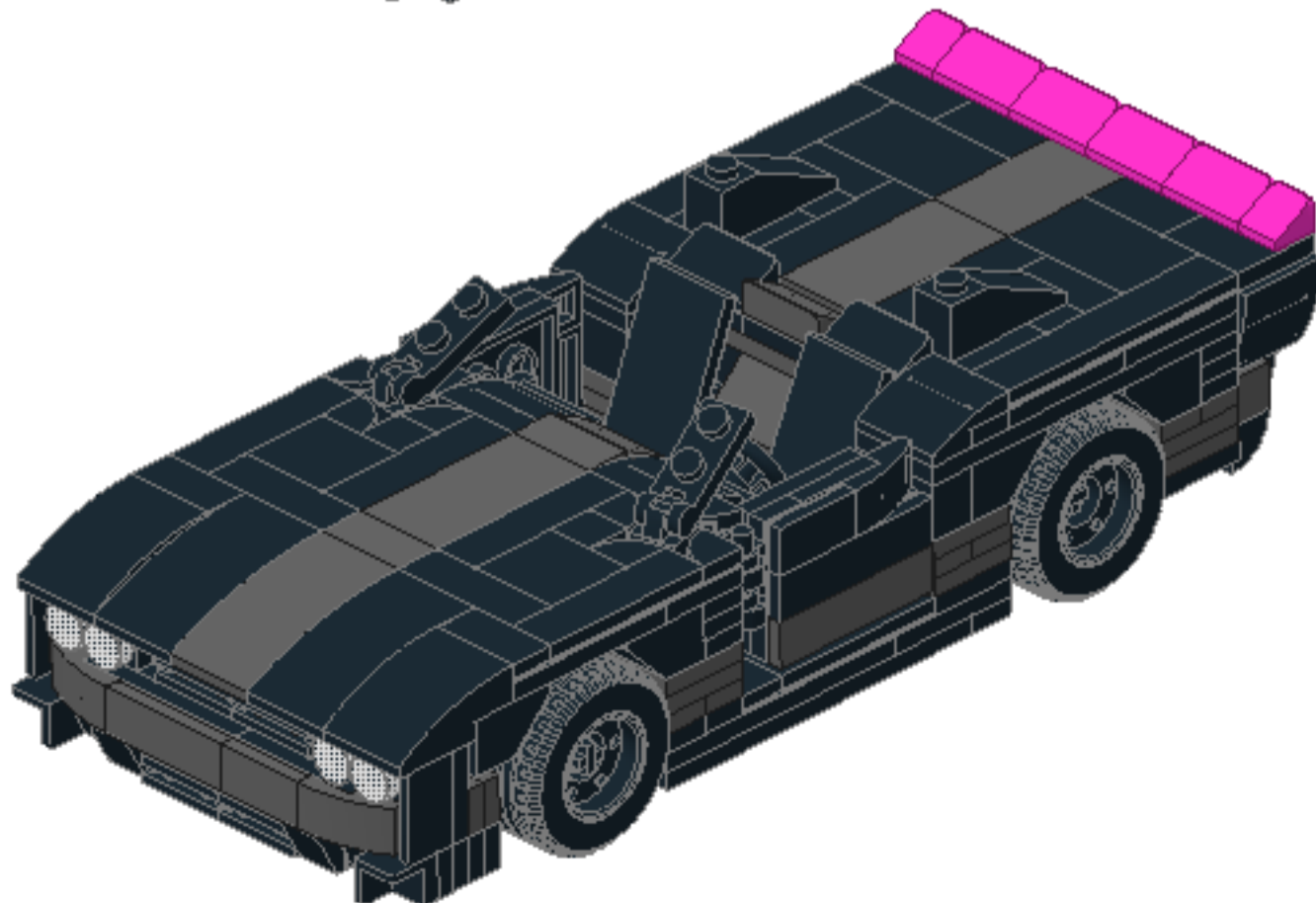
79



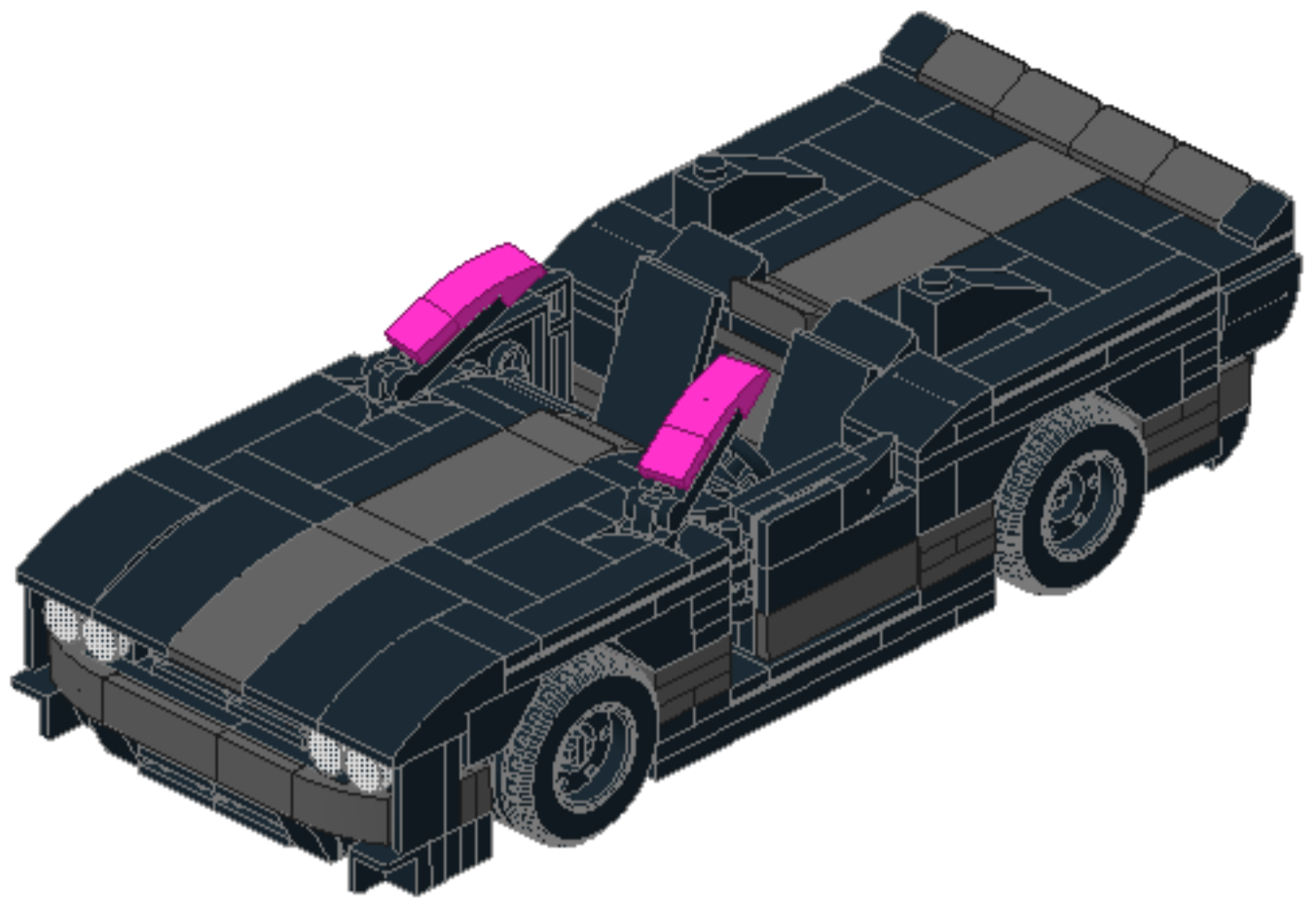
80

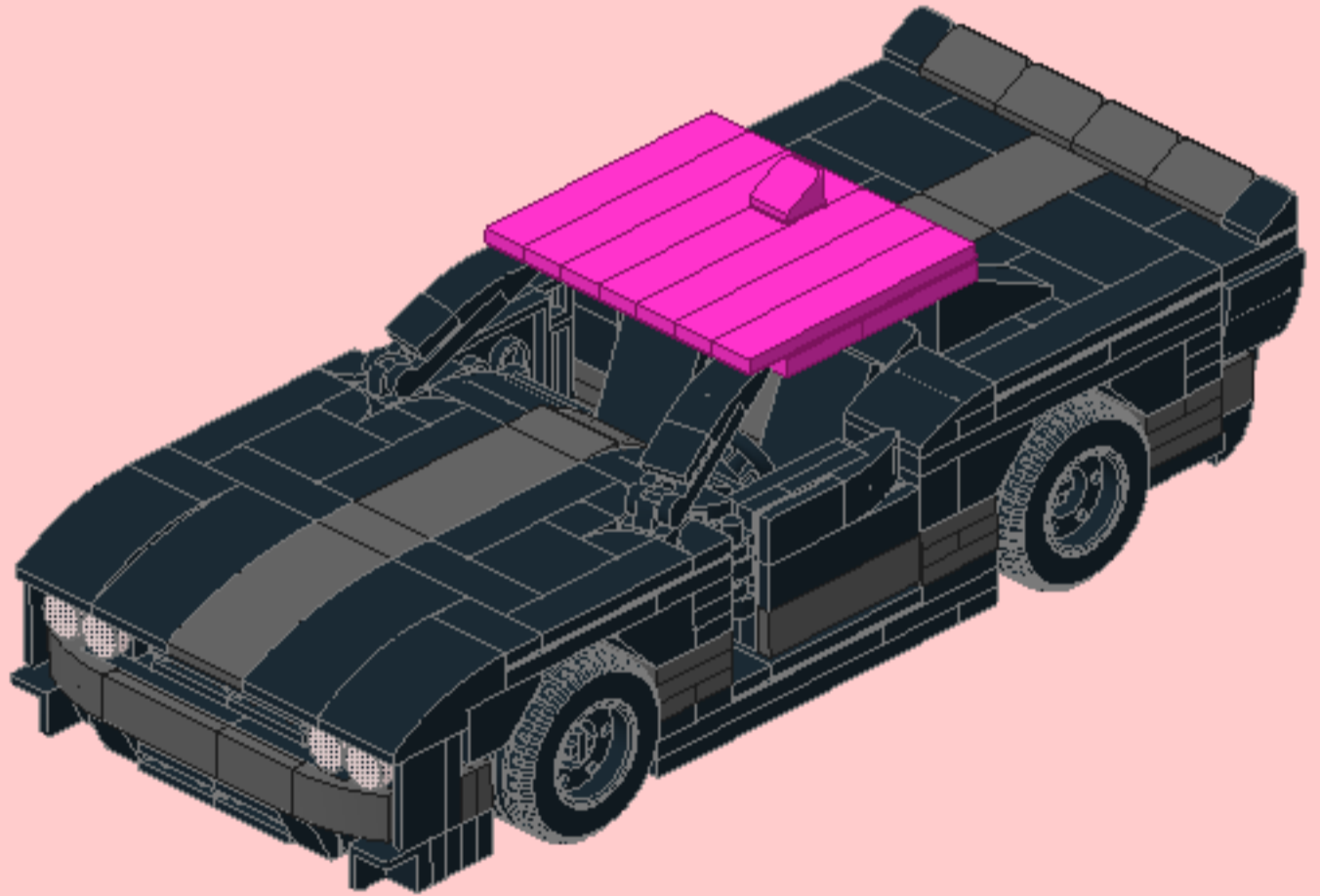
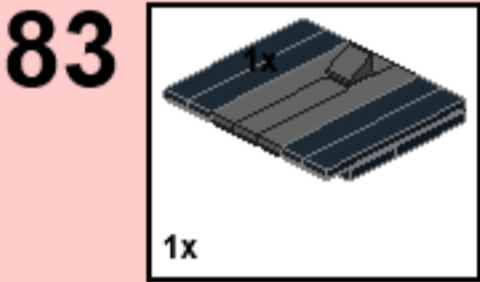
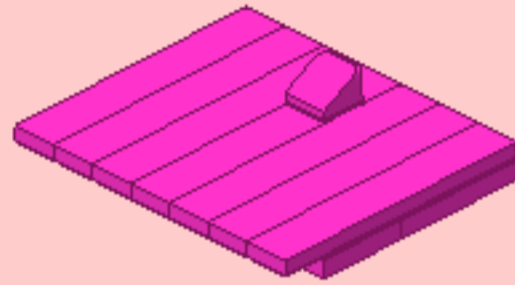
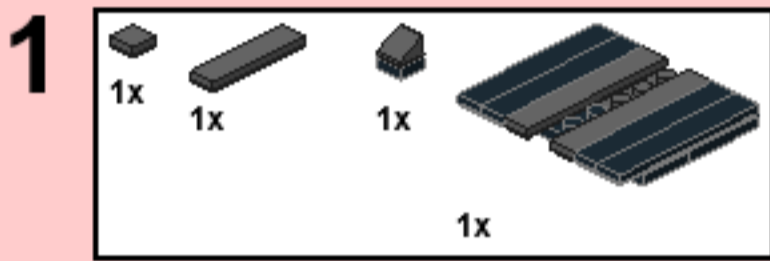
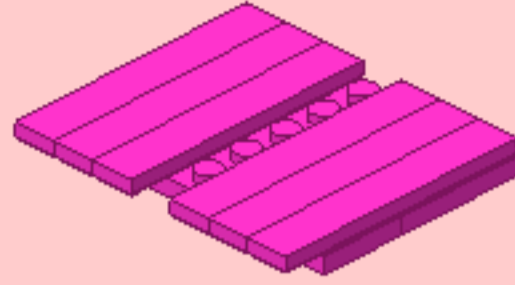
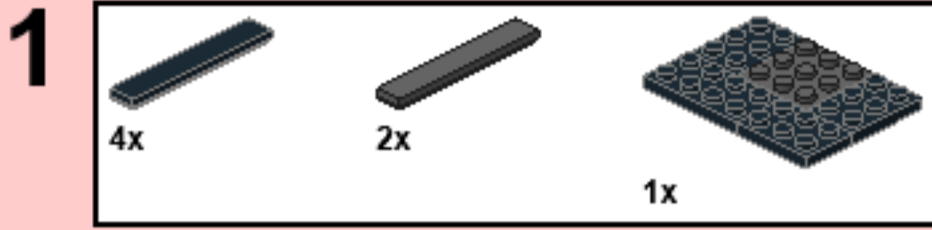
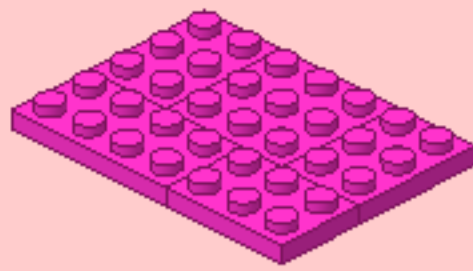


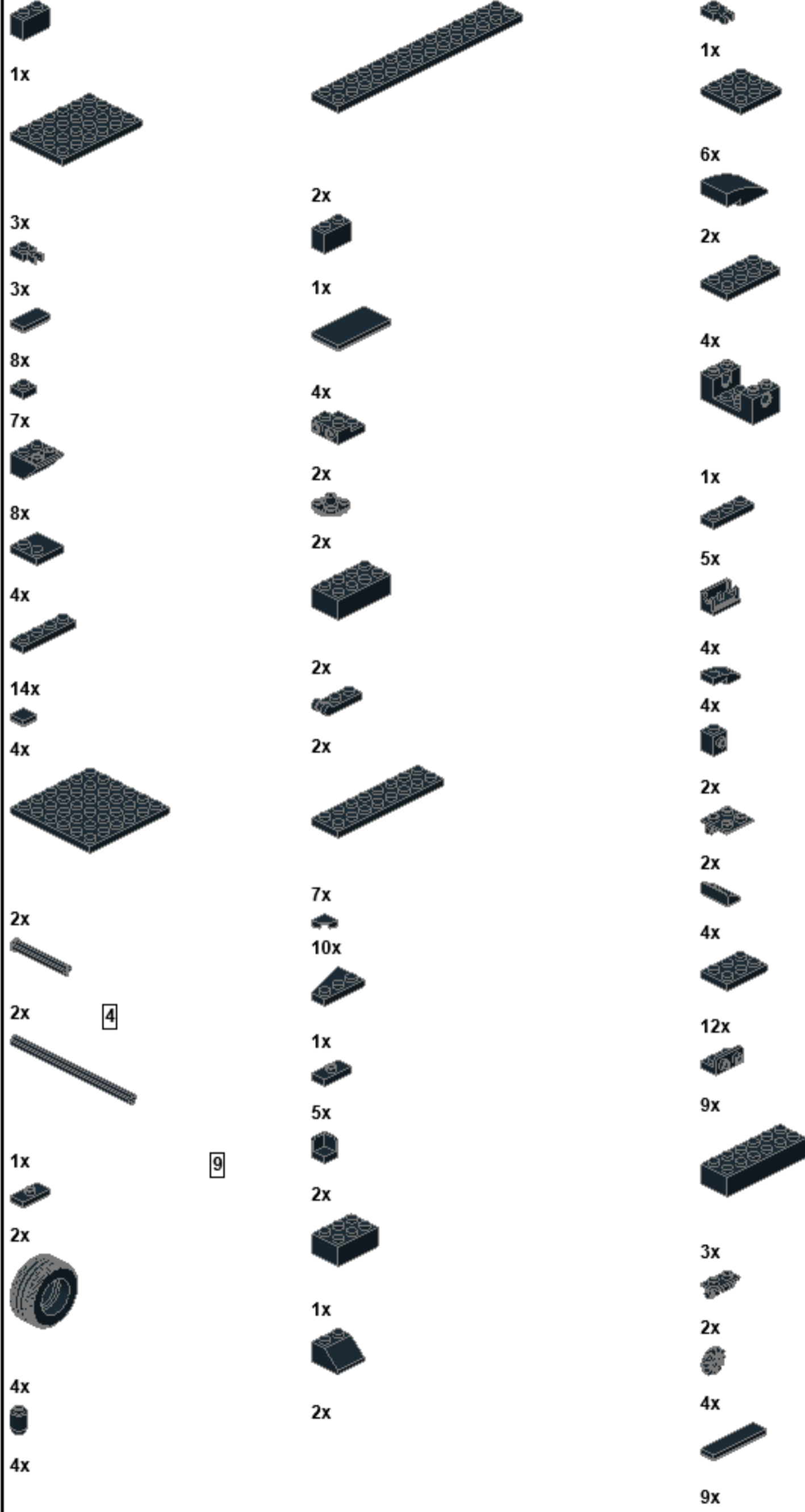
81

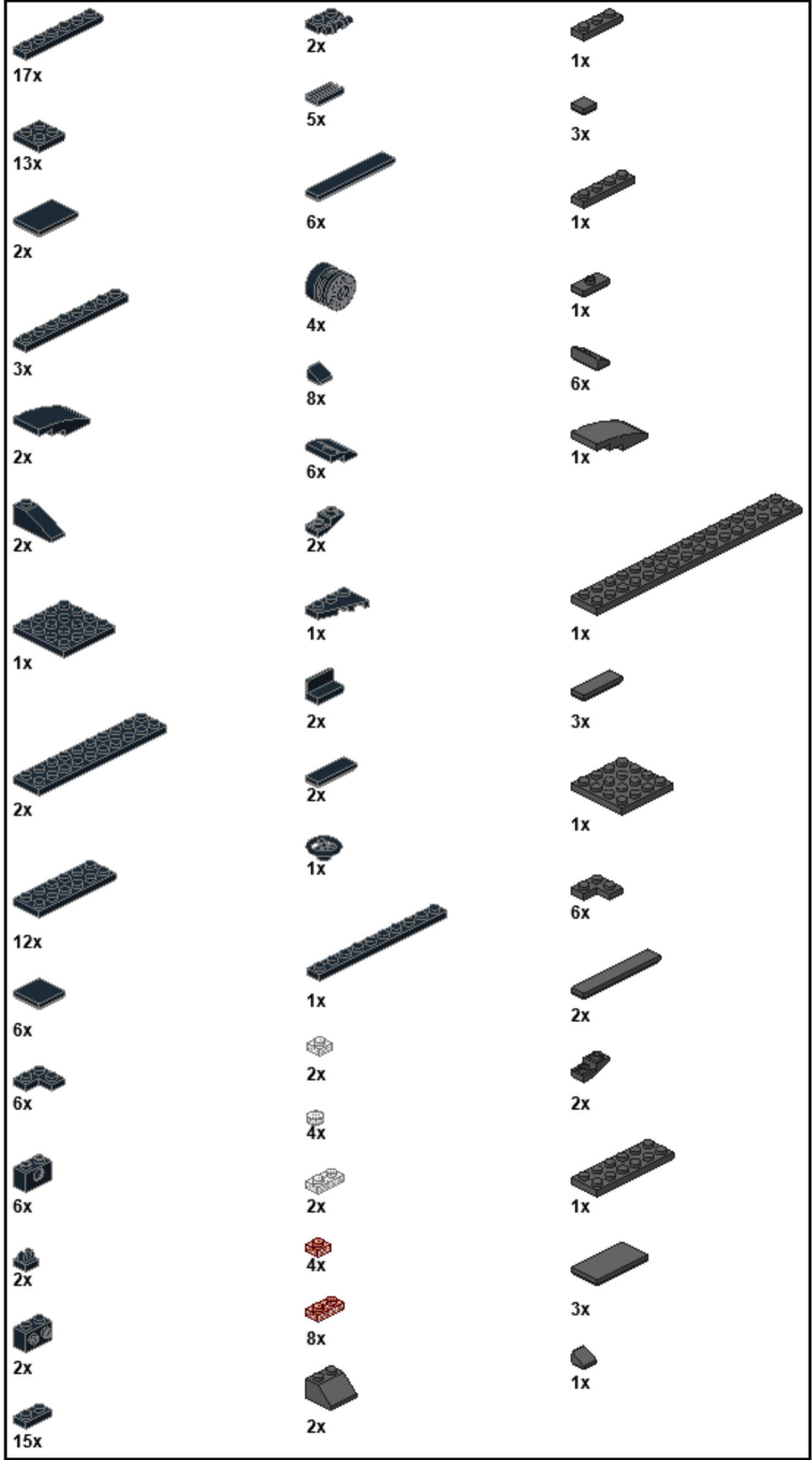


82











2x



11x



1x



3x



4x



2x



1x



4x



5x



1x