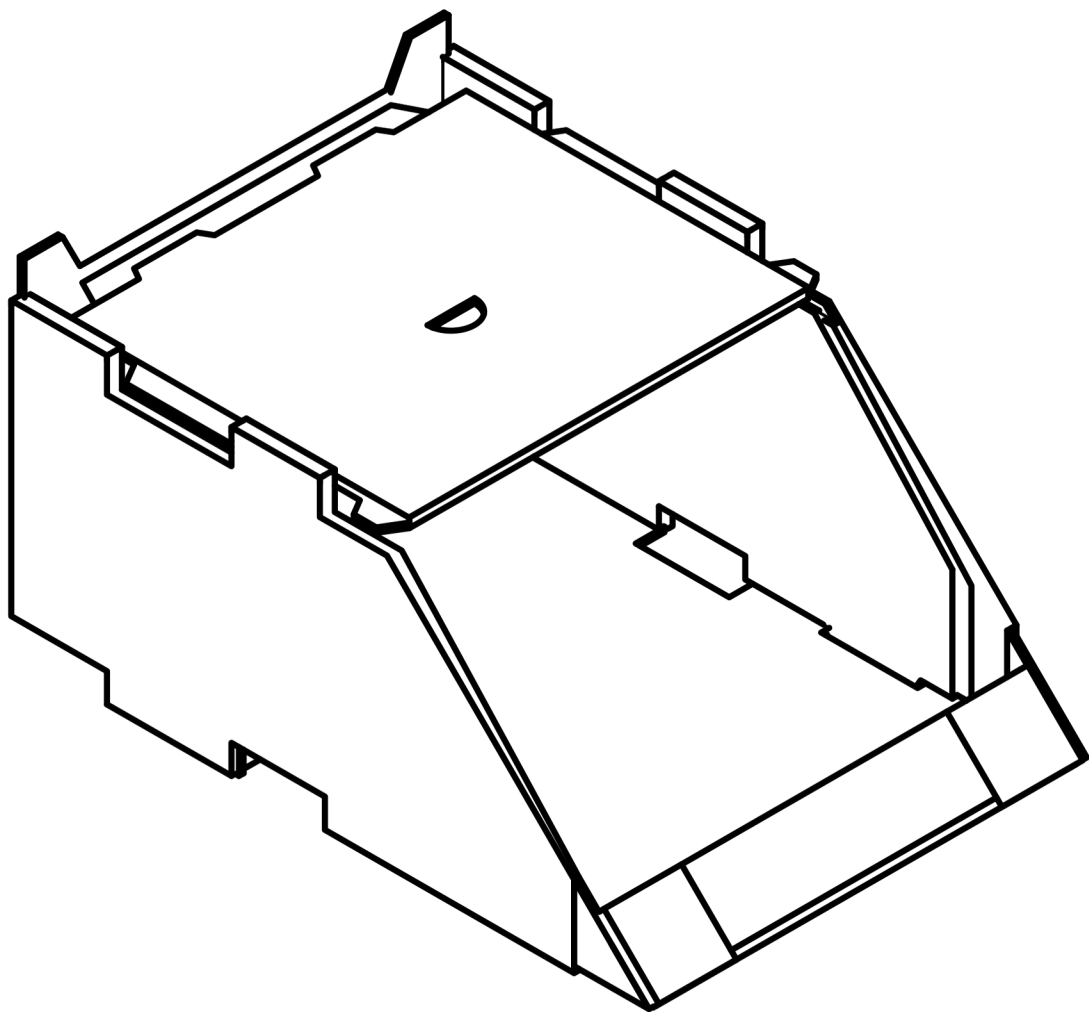
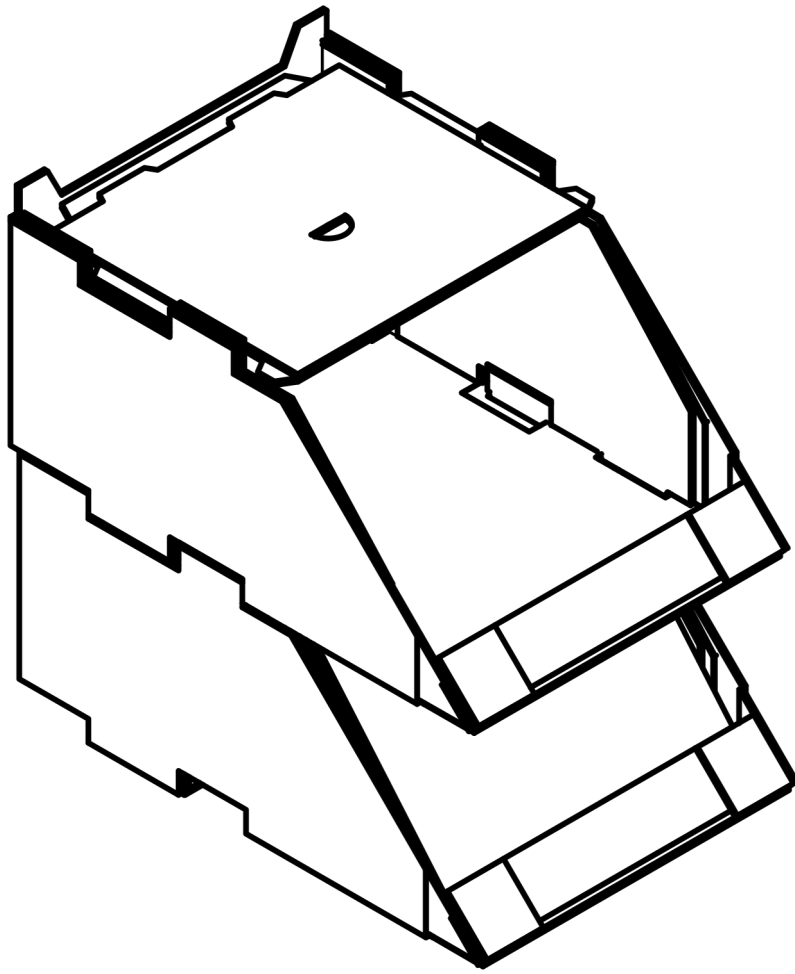
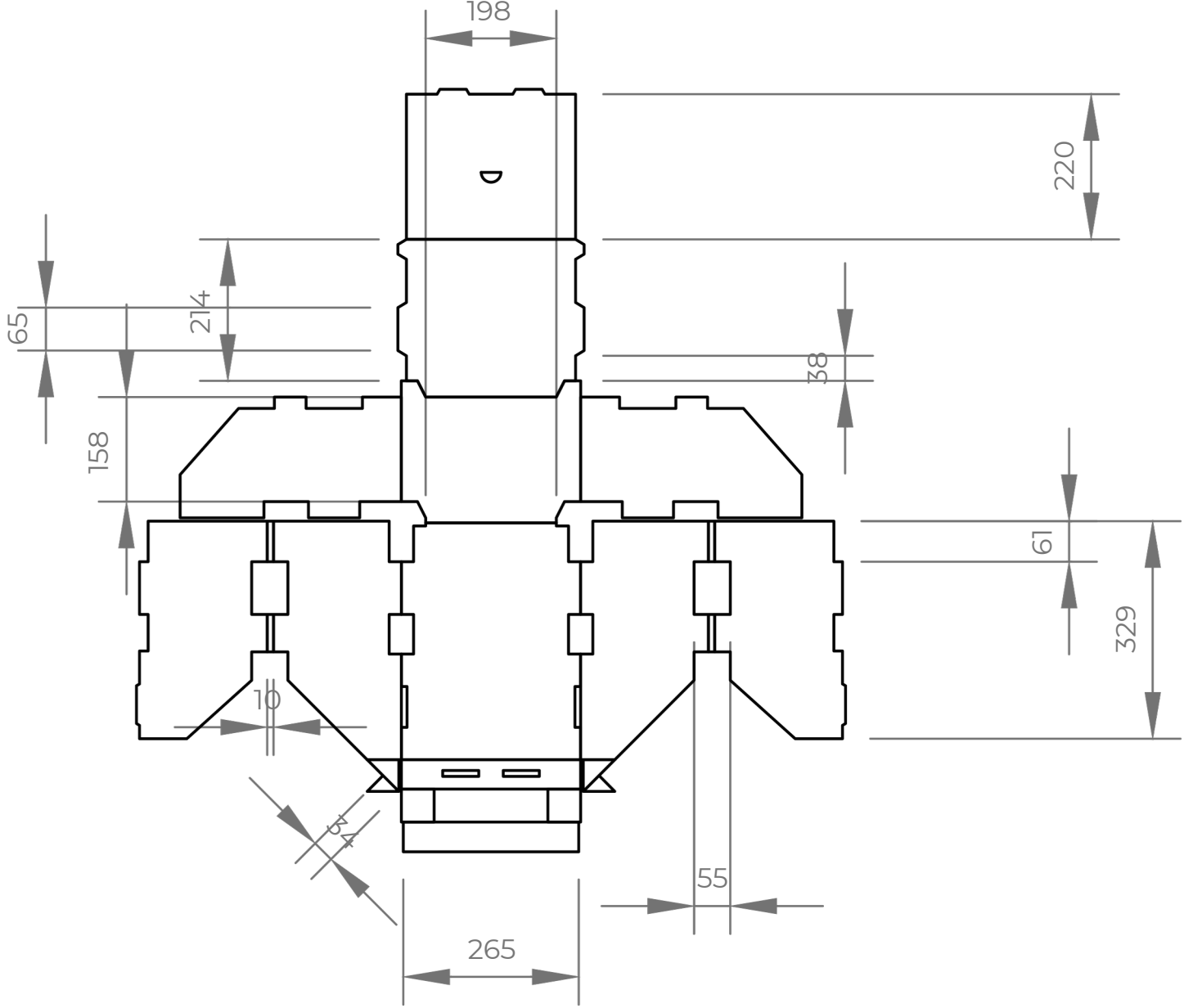


MODU





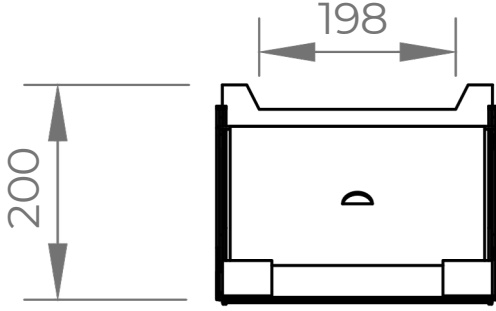
Açık Hali



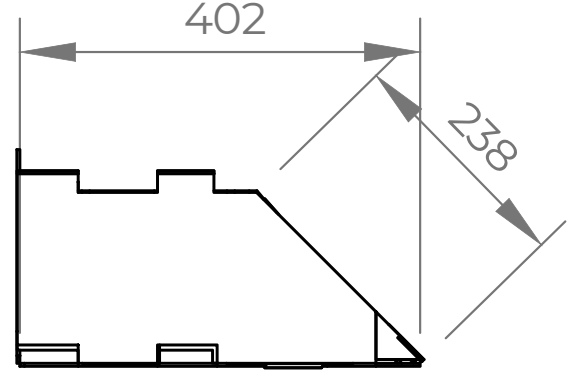
Ölçek: 1/30
Birim: mm

Teknik Çizim

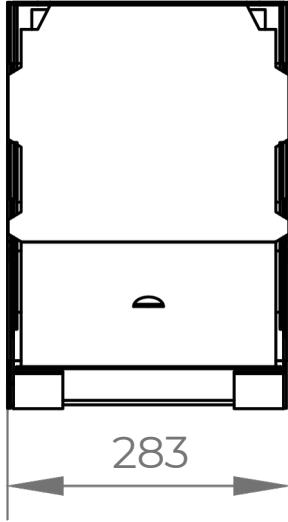
ÖN GÖRÜNÜŞ



YAN GÖRÜNÜŞ

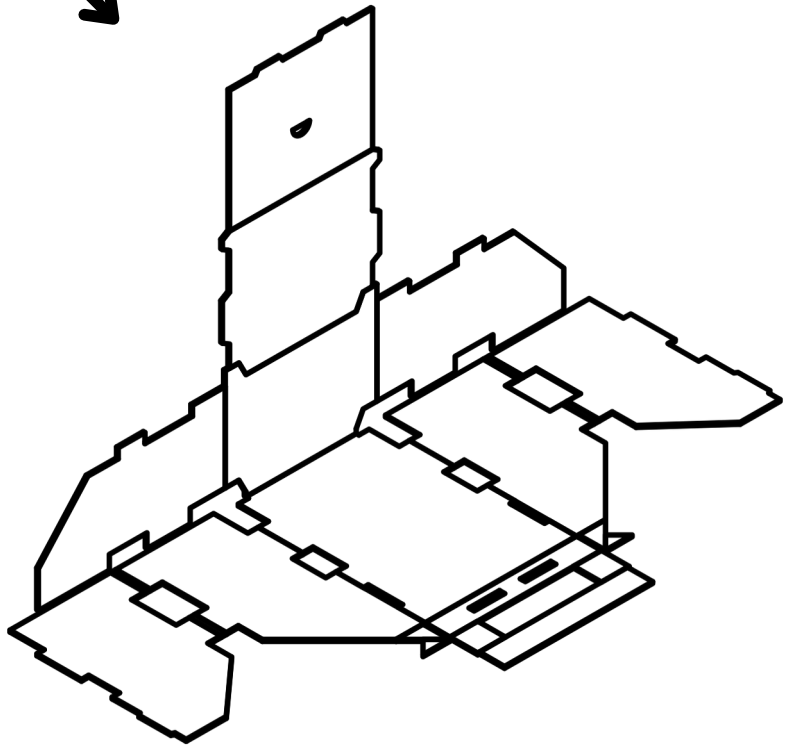
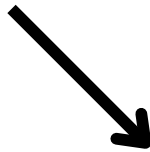
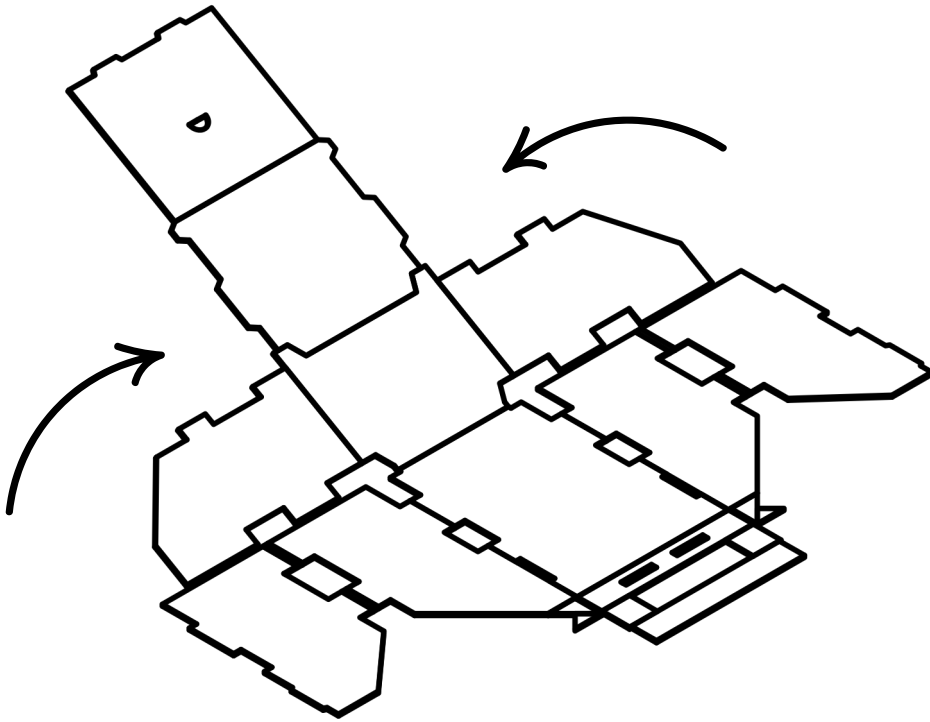


ÜST GÖRÜNÜŞ

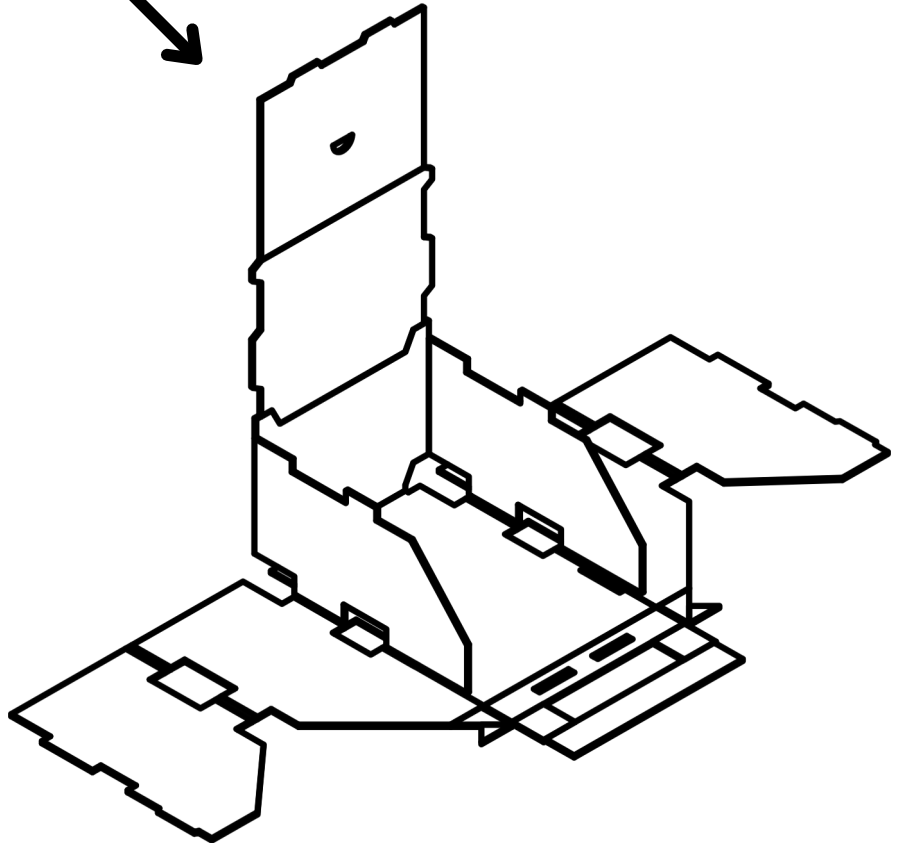
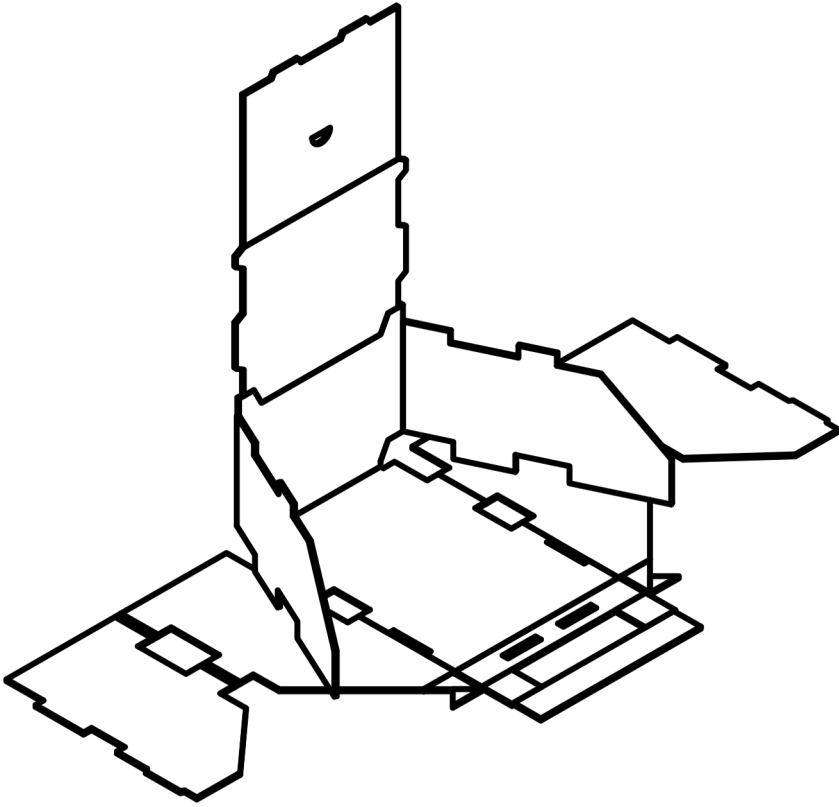


Ölçek: 1/20
Birim: mm

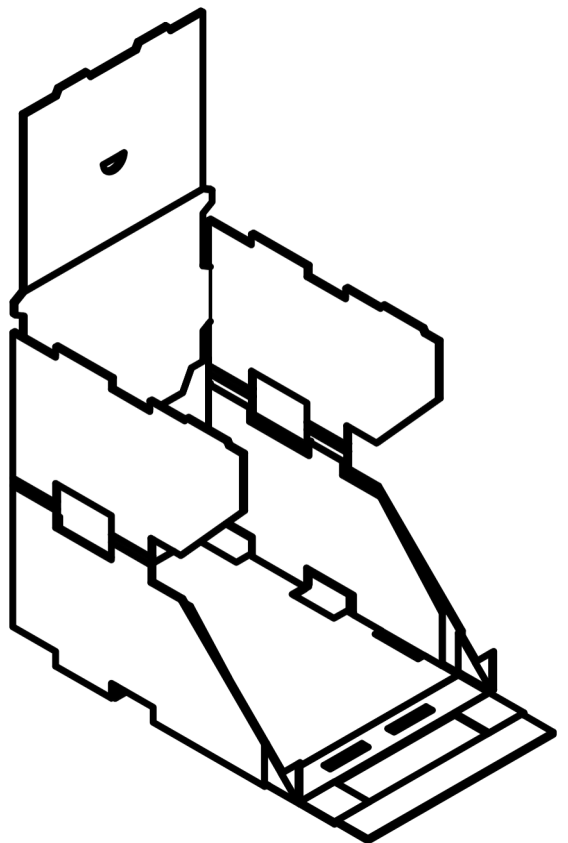
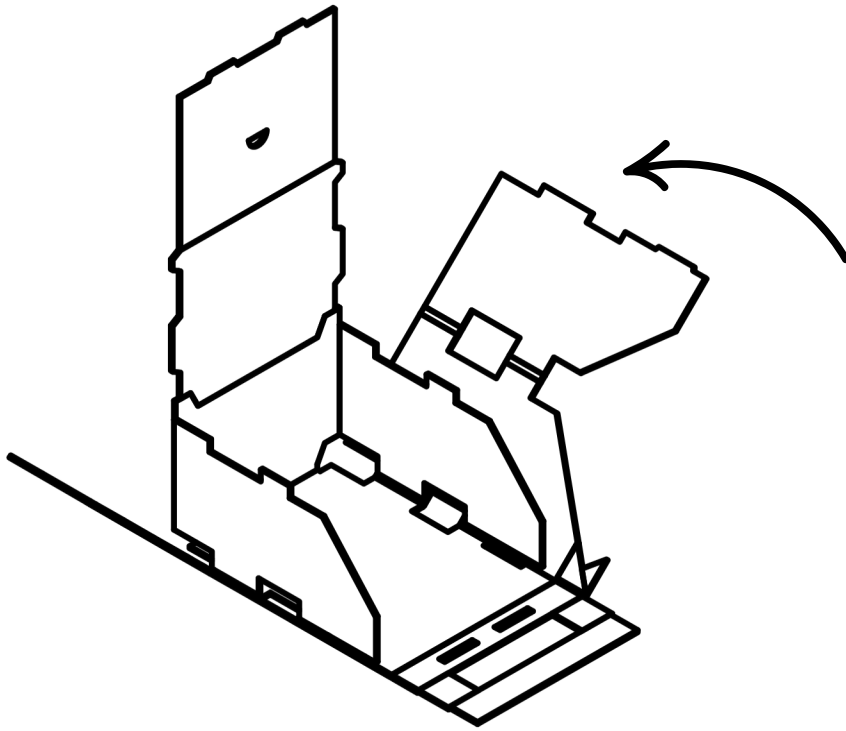
1



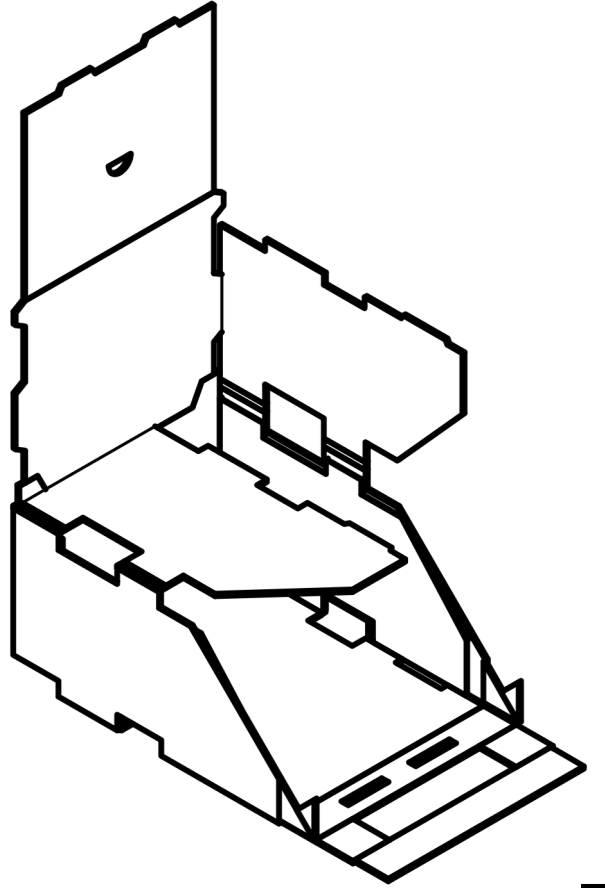
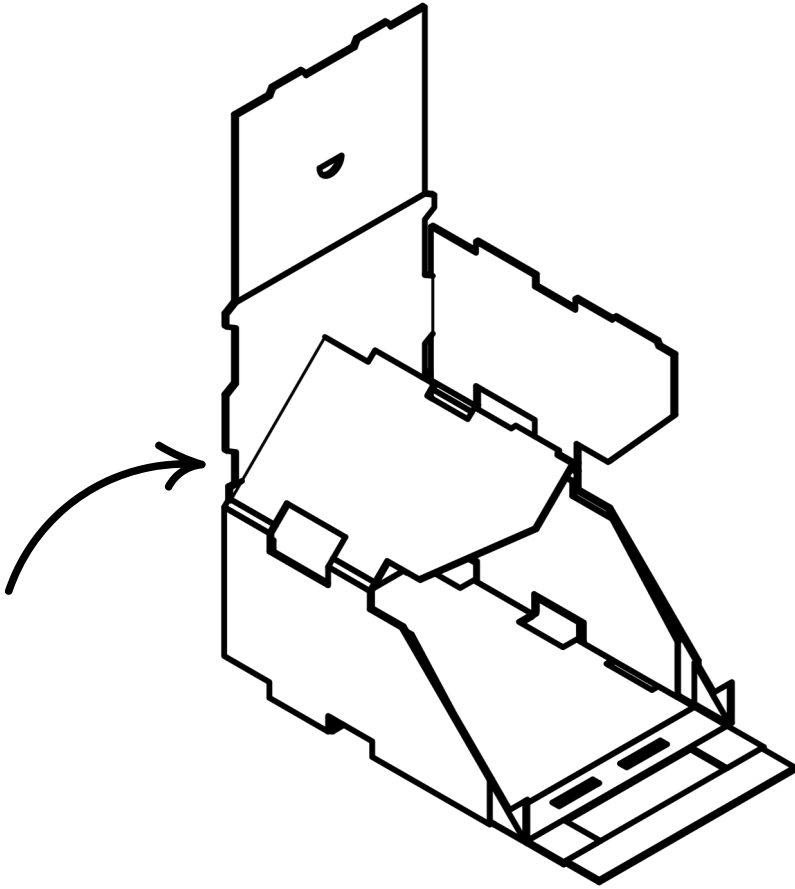
2



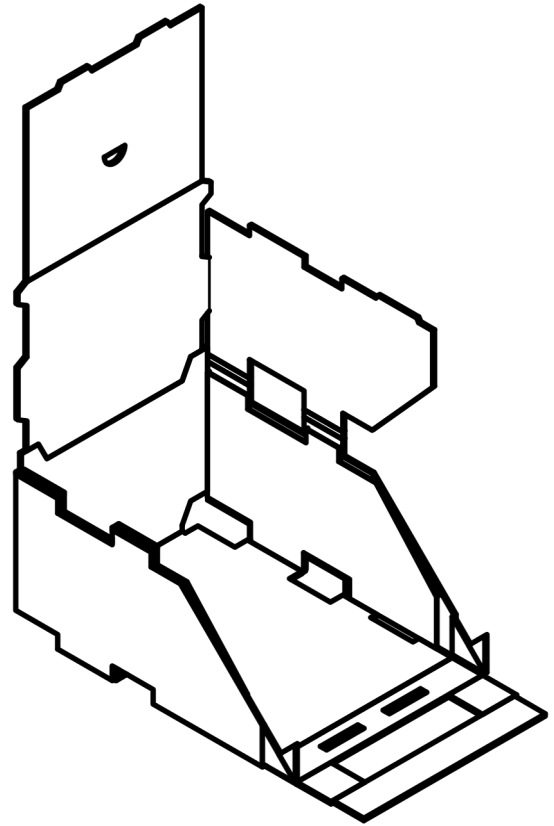
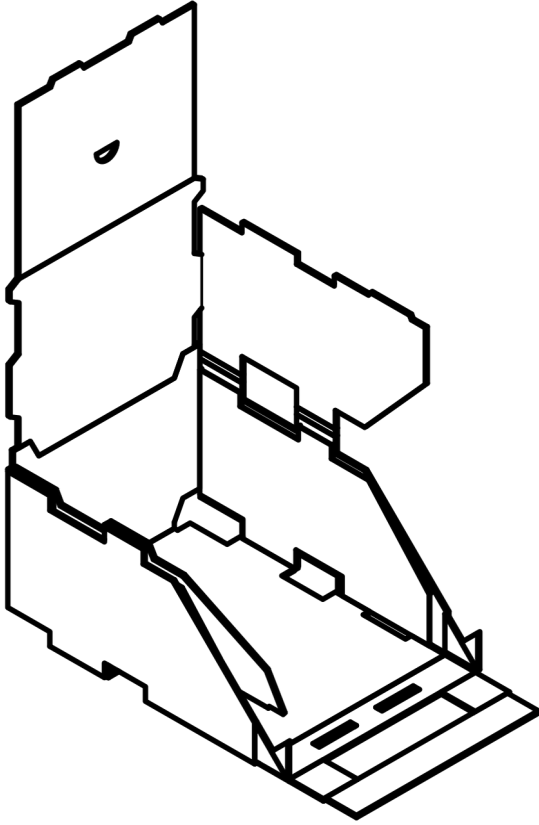
3



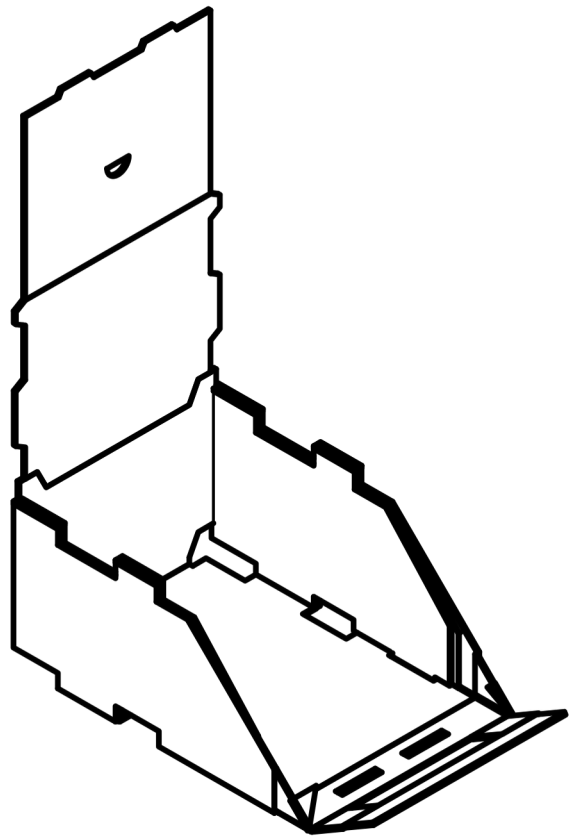
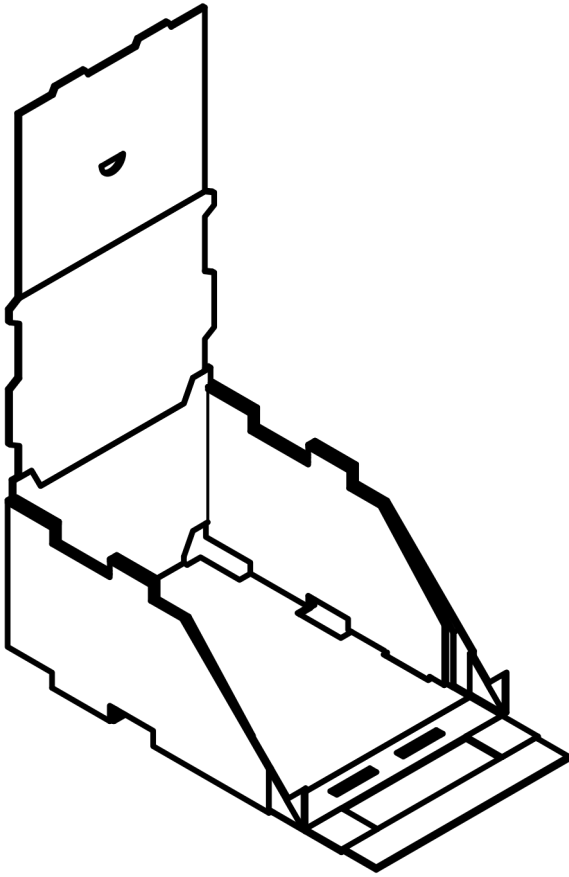
4



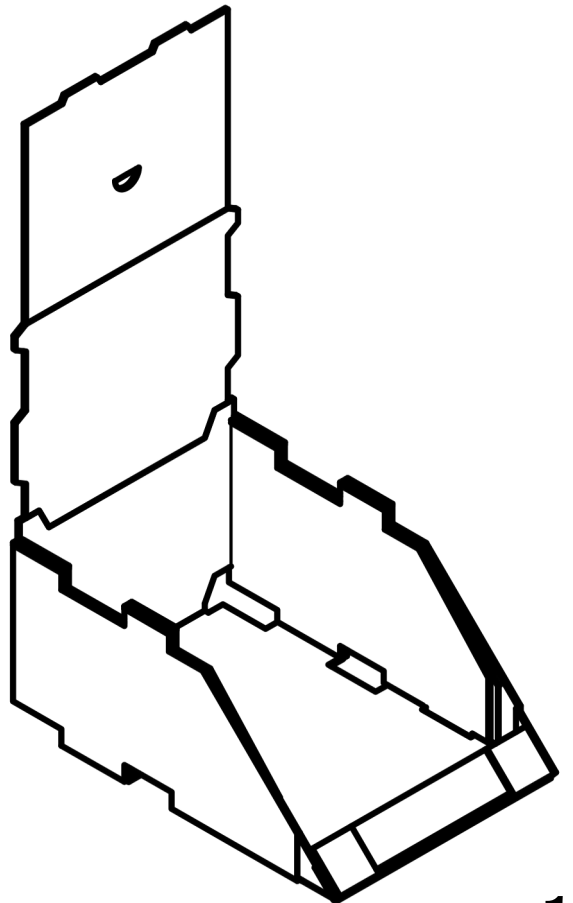
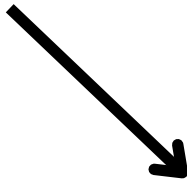
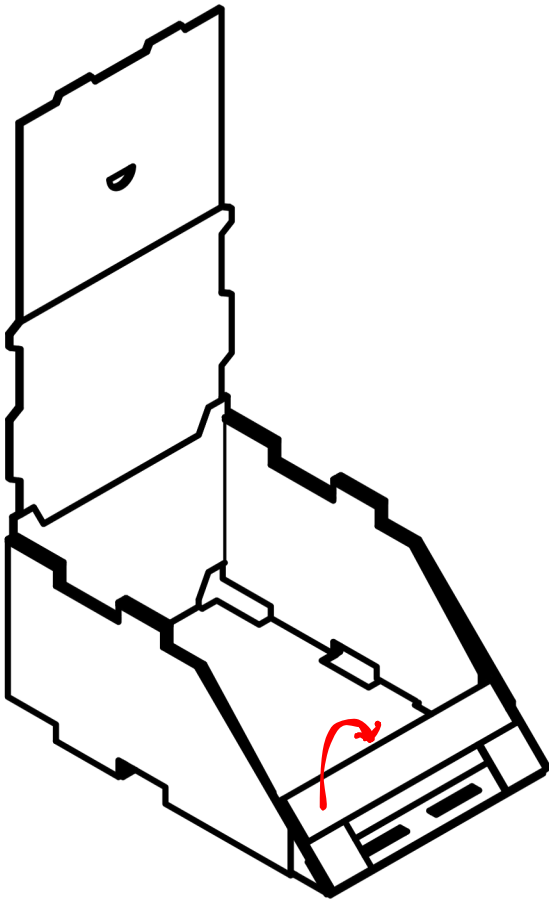
5



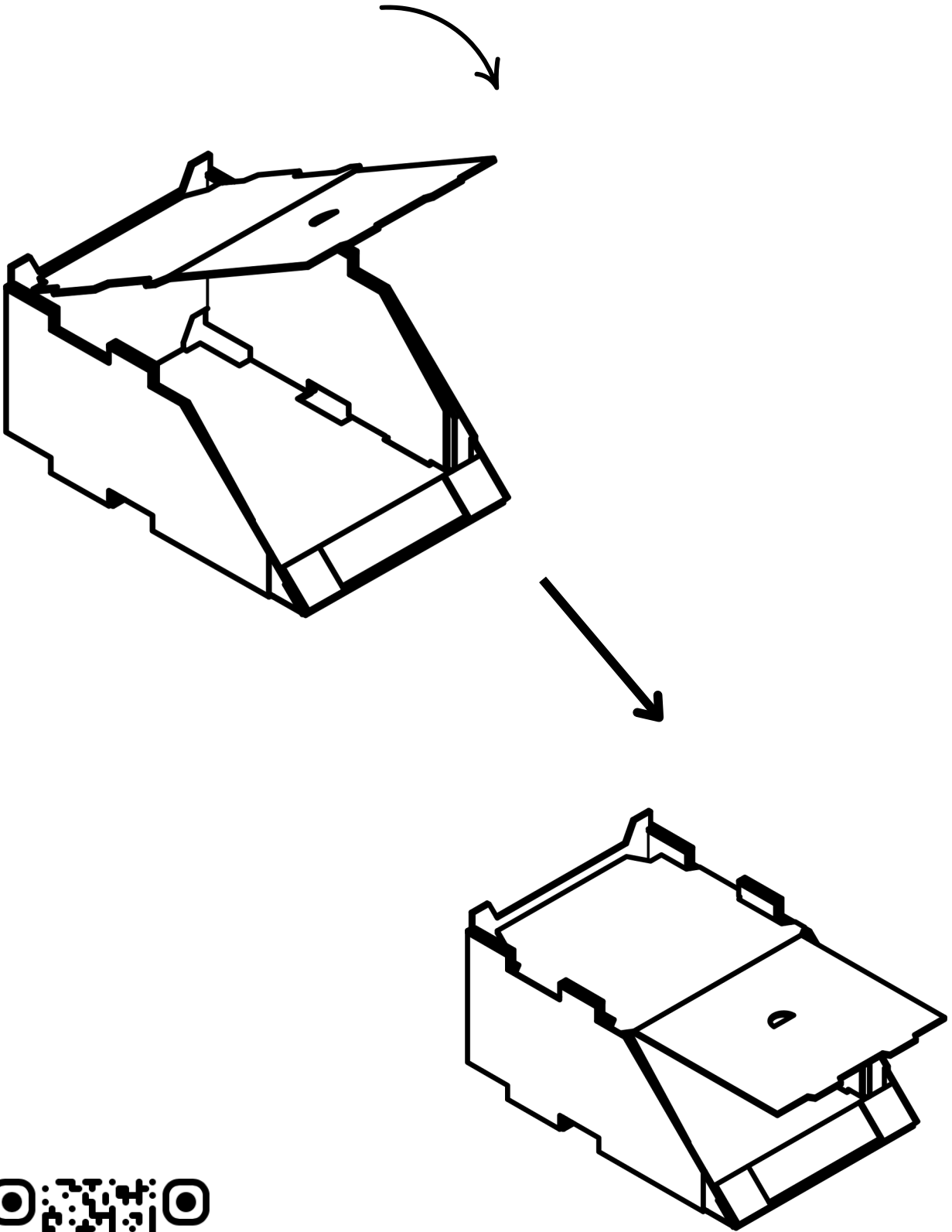
6



7

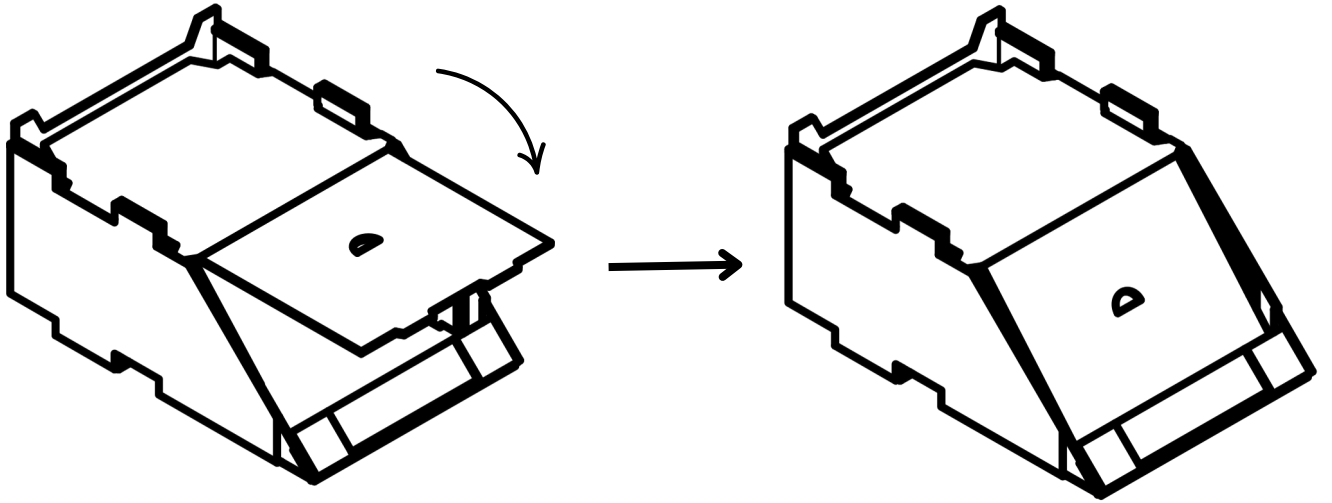


8

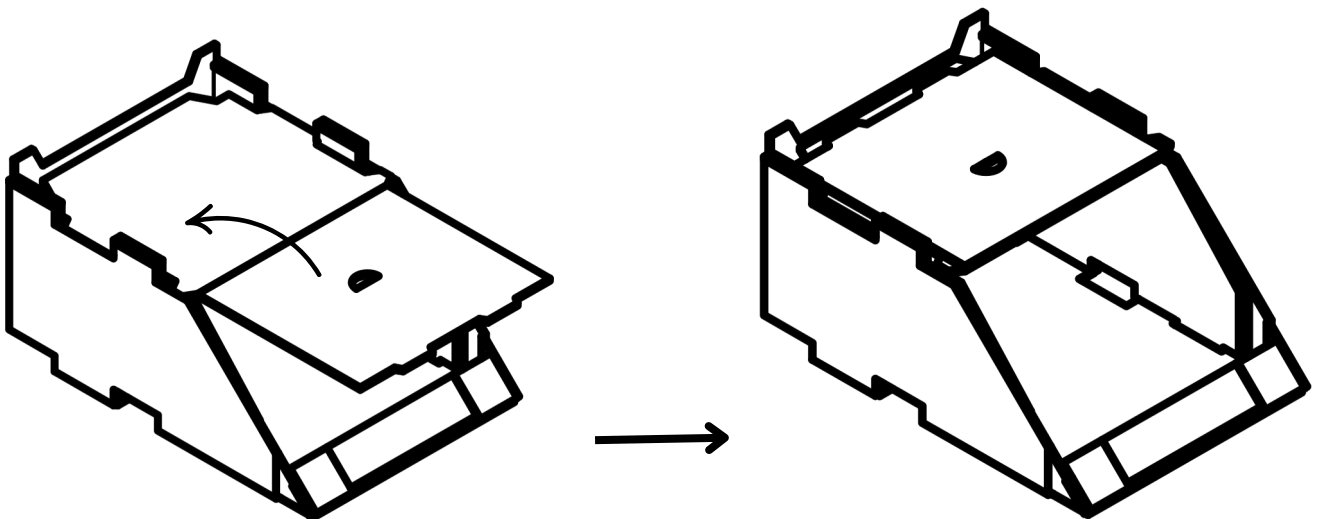


9

a)



b)



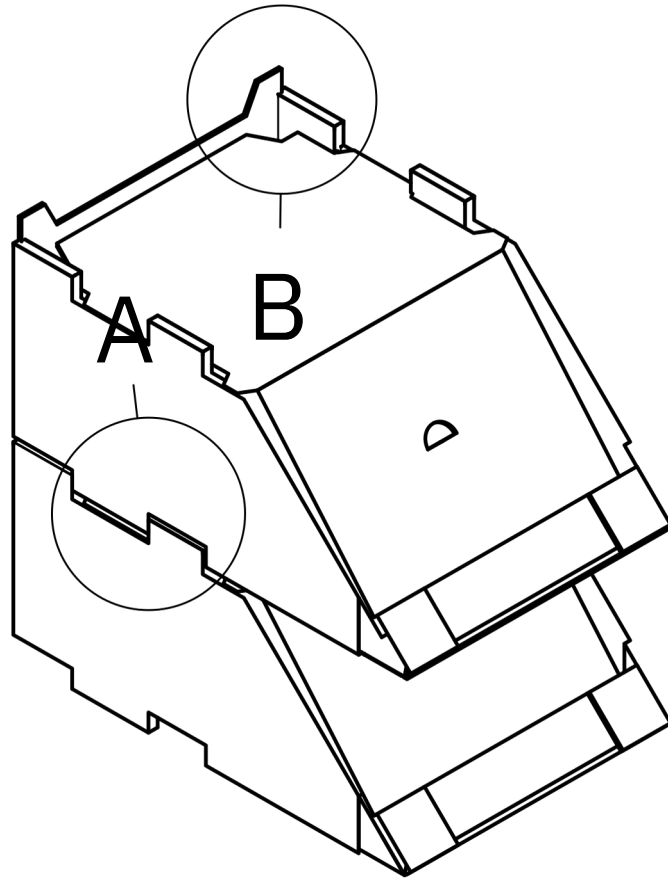
a)



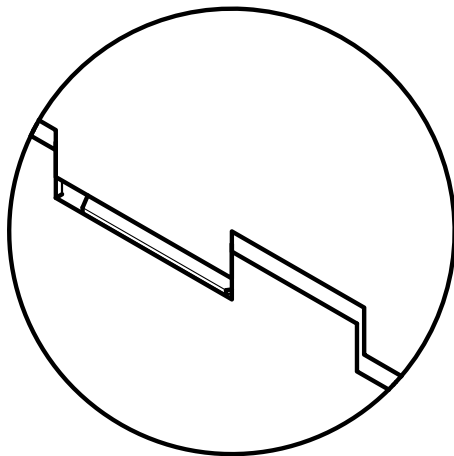
b)



Modülerlik Detayları



A (1:5)



B (1:5)

