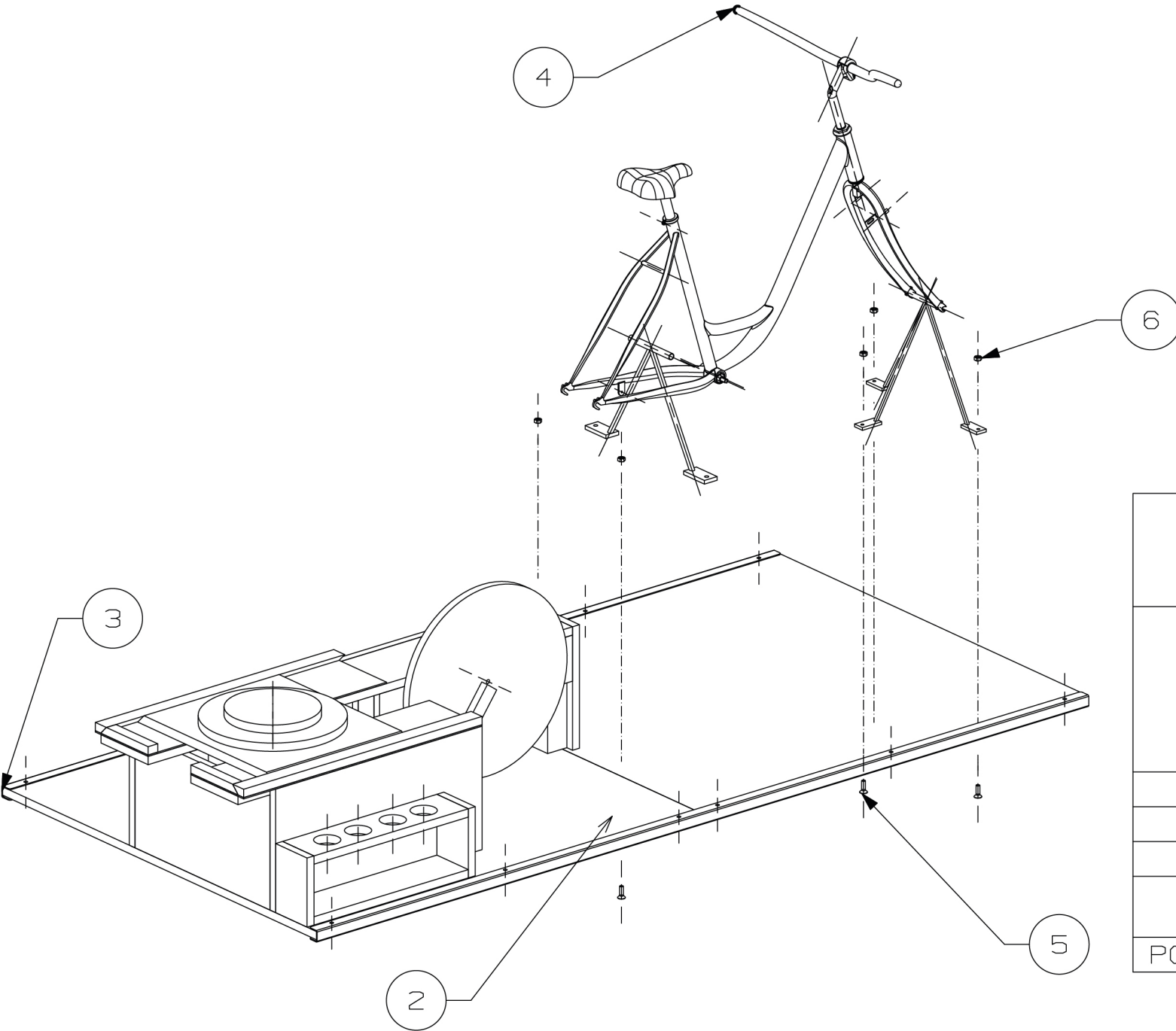


# Exploded View



6	HEX NUT, 1 B, FINE THD, DIN, M8X1	5
5	C-REC C-SUNK FLAT HEAD SCREW, H, FULL THD, DIN, M8X25	5
4	FIETS	1
3	U-PROFIEL	2
2	GRONDPLAAT	2
1	Fixatie Fiets	2
PC NO	PART NAME	QTY

