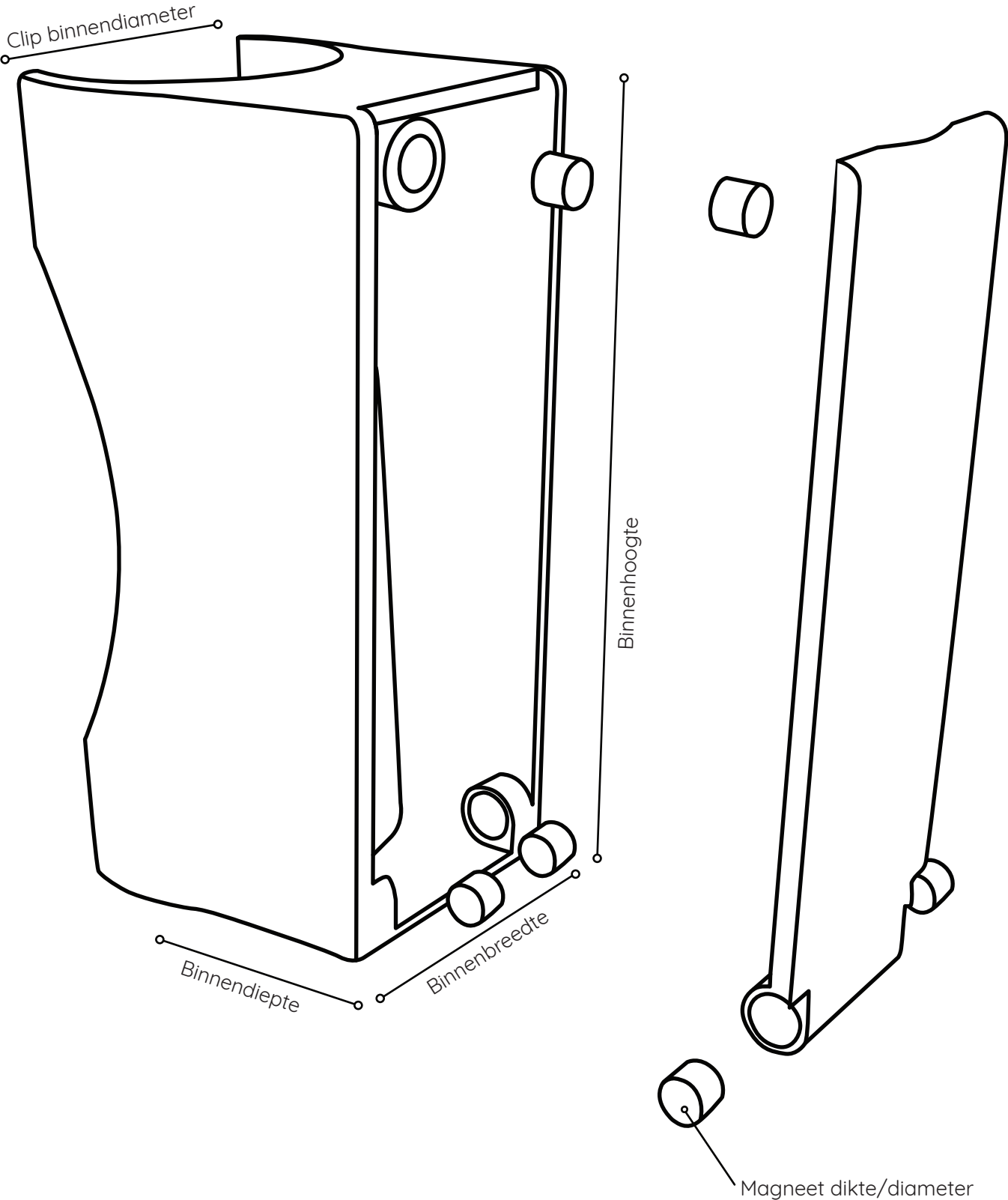


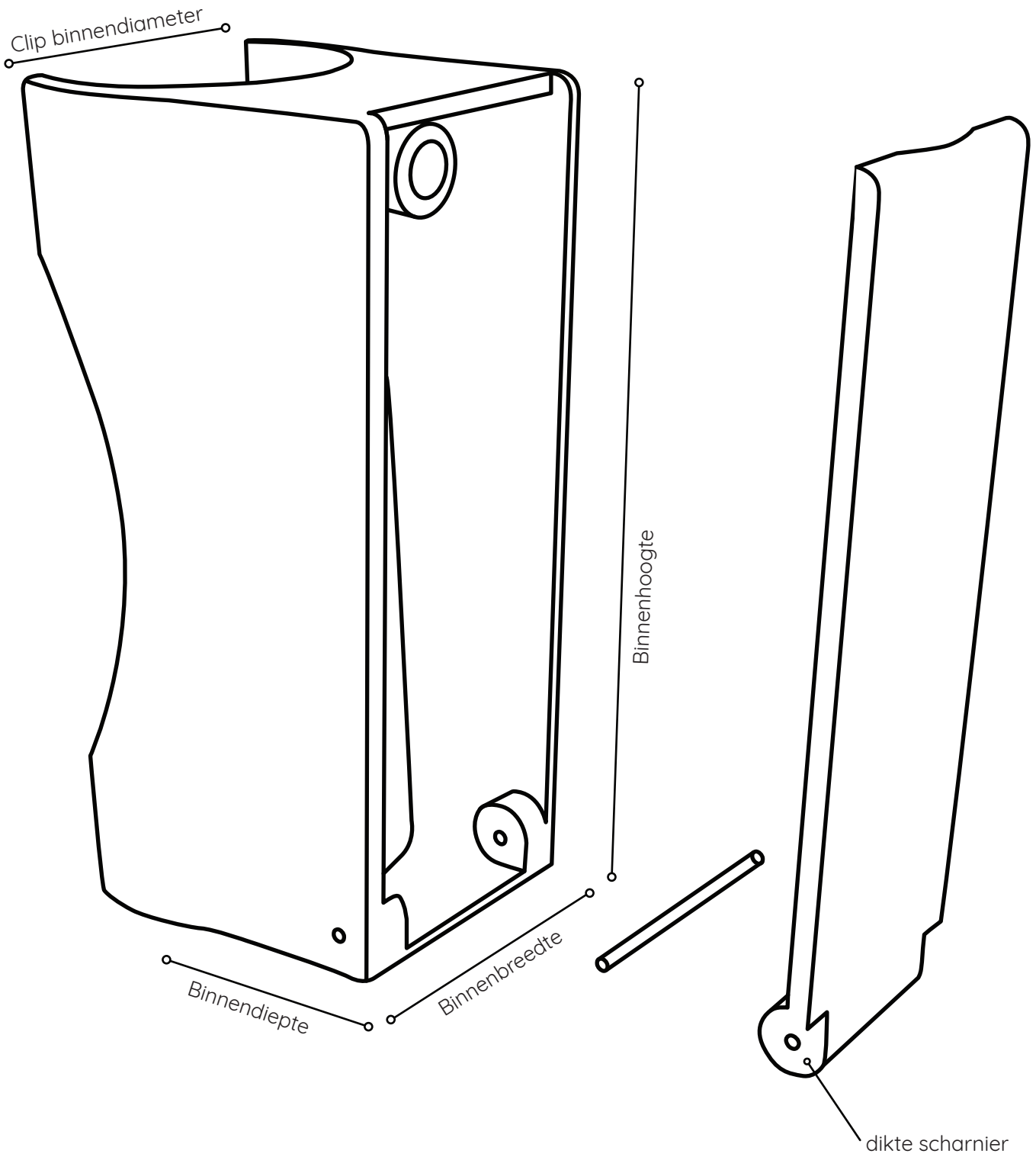
Parametrisch ontwerp
15. Oordoptas

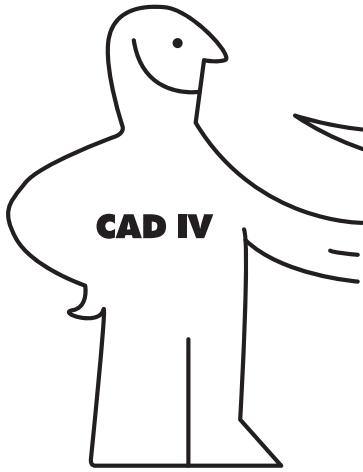
Alexander Lippens en Fien Nelis

Werking met magneet



Werking met scharnier





Parameters

vooraf ingestelde parameters?

Ja?

Neen?

Vooraf ingestelde varianten?

7 waarden

Algemeen gemiddelde

Doosje 2

Binnendiepte

Sleutel

Doosje 3

binnenhoogte

USB

Doosje 4

binnenbreedte

Oogdruppels

Doosje 5

binnendiameter
Clip

Oordoppen

Doosje 6

Magneet
Diameter/dikte

Variatie in maten

Buismateriaal

| | |
|-----------------------|---------|
| Minimum waarde | 17.8 mm |
| Maximum waarde | 32.5 mm |
| Gemiddelde | 25.3 mm |

Sleutels

| | | | |
|-----------------------|-----------------|------------------|---------------|
| Minimum waarde | lengte: 41 mm | breedte: 20 mm | dikte: 2 mm |
| Maximum waarde | lengte: 66 mm | breedte: 30 mm | dikte: 5 mm |
| Gemiddelde | lengte: 53.5 mm | breedte: 24.2 mm | dikte: 2.6 mm |

Oordoppen

| | | | |
|-----------------------|-----------------|------------------|--------------|
| Minimum waarde | lengte: 23 mm | breedte: 22 mm | dikte: 10 mm |
| Maximum waarde | lengte: 28 mm | breedte: 28 mm | dikte: 14 mm |
| Gemiddelde | lengte: 24.6 mm | breedte: 24.6 mm | dikte: 12 mm |

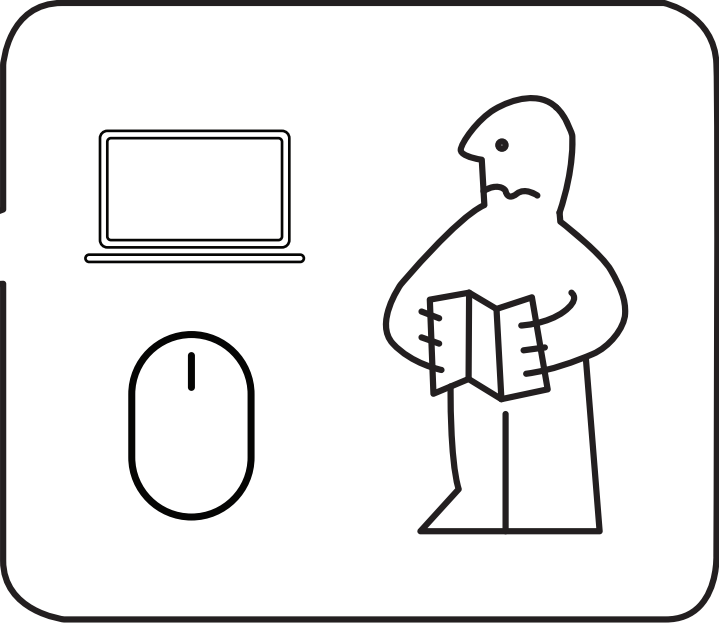
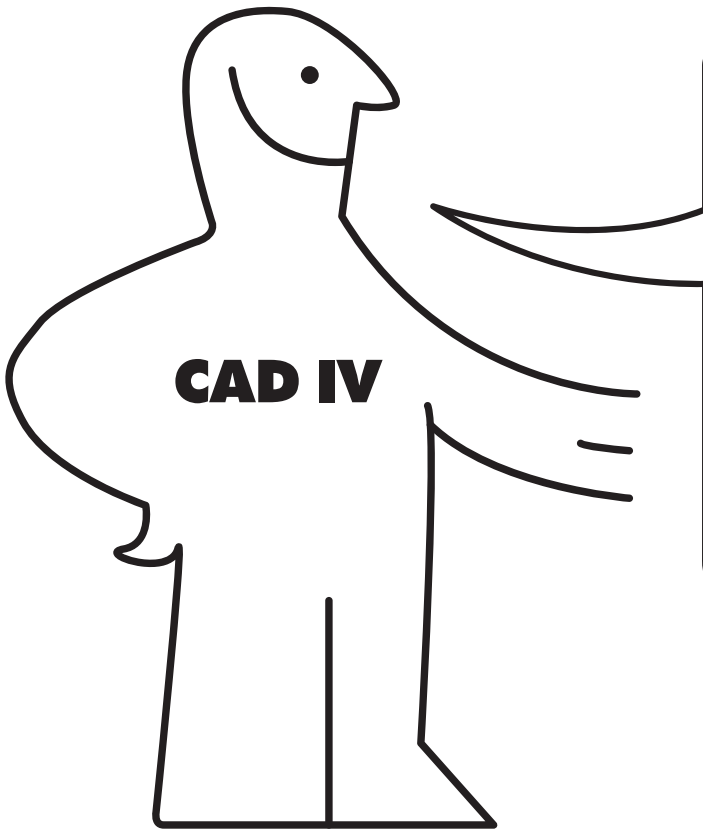
Oogdruppels

| | | |
|-----------------------|-----------------|------------------|
| Minimum waarde | lengte: 56.1 mm | breedte: 21.9 mm |
| Maximum waarde | lengte: 59.7 mm | breedte: 24.8 mm |
| Gemiddelde | lengte: 57.9 mm | breedte: 23.3mm |

USB

| | | | |
|-----------------------|-----------------|------------------|--------------|
| Minimum waarde | lengte: 34 mm | breedte: 14 mm | dikte: 6 mm |
| Maximum waarde | lengte: 74 mm | breedte: 23 mm | dikte: 16 mm |
| Gemiddelde | lengte: 59.8 mm | breedte: 19.6 mm | dikte: 10.8 |

Handleiding

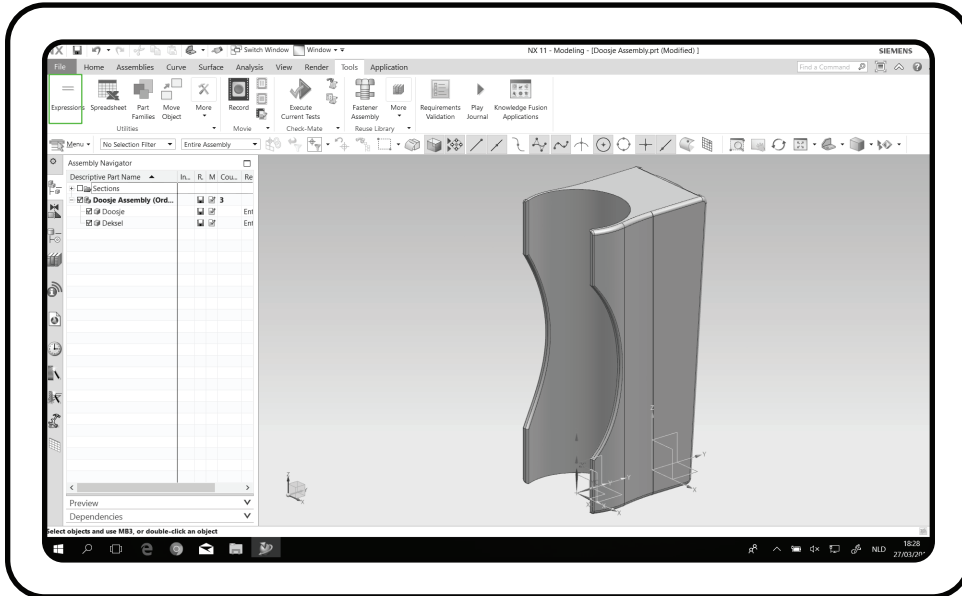


Open bestand 'doosje assembly'

2

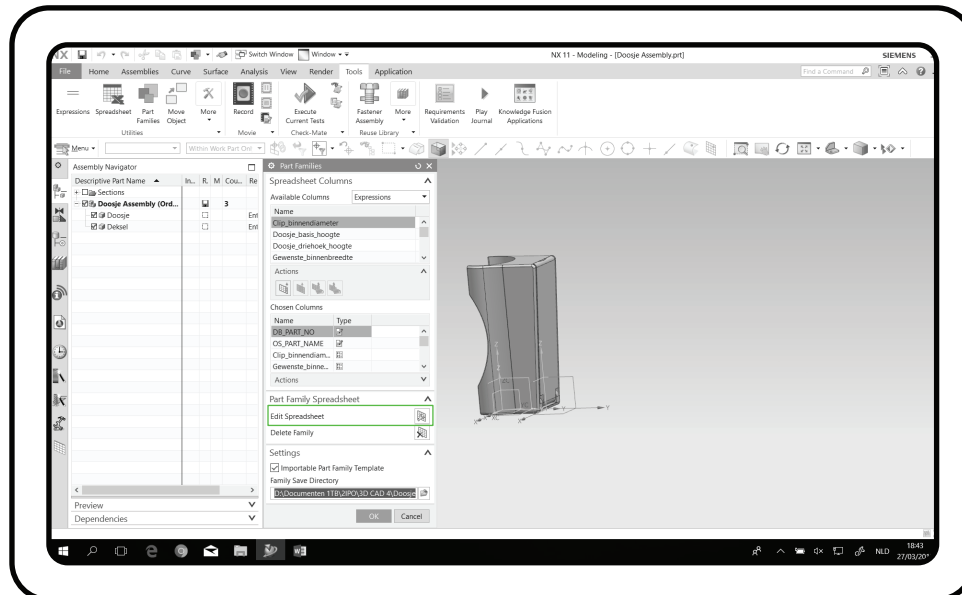
Ga naar het tabblad 'tools'

3



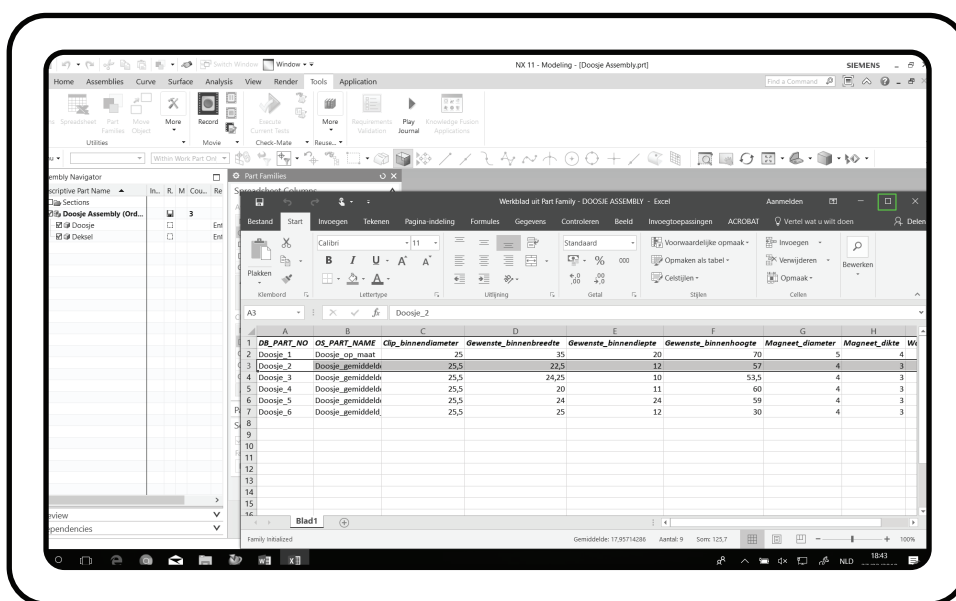
Klik op 'part families'

4



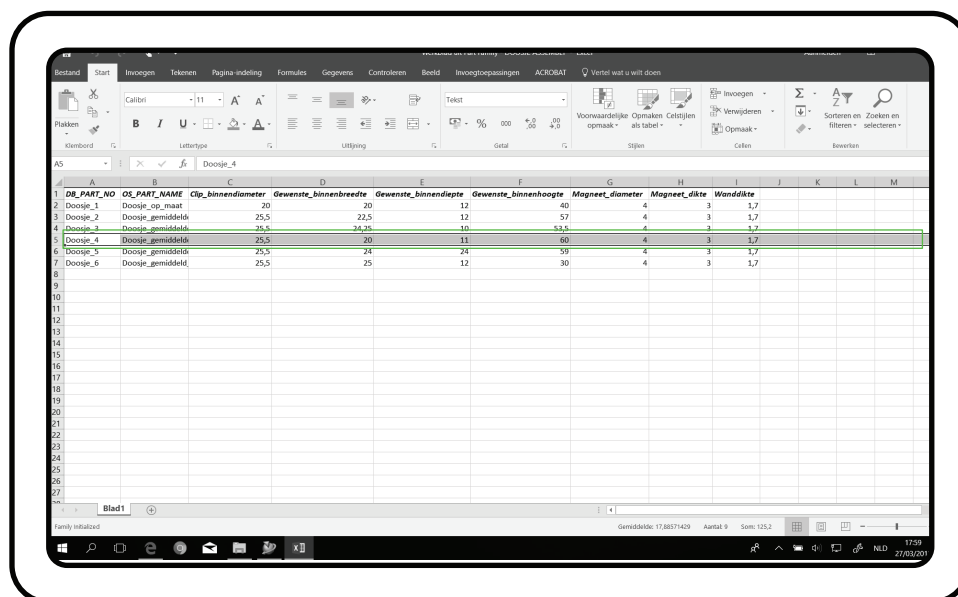
Klik op 'edit spreadsheet'

5



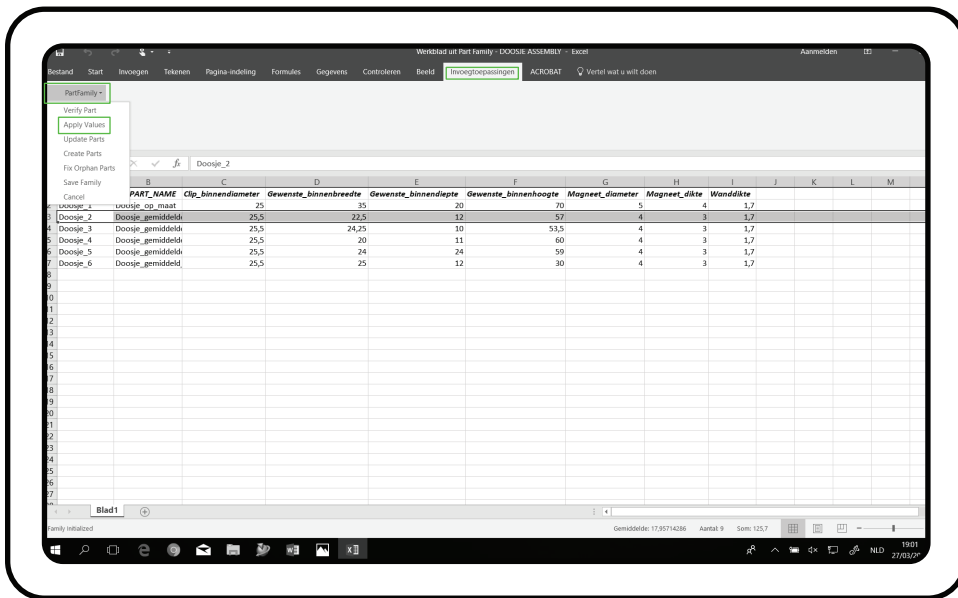
Je krijgt nu een Excel venster. Klik rechts bovenaan op het vierkantje. Je krijgt nu alle maten te zien.

6



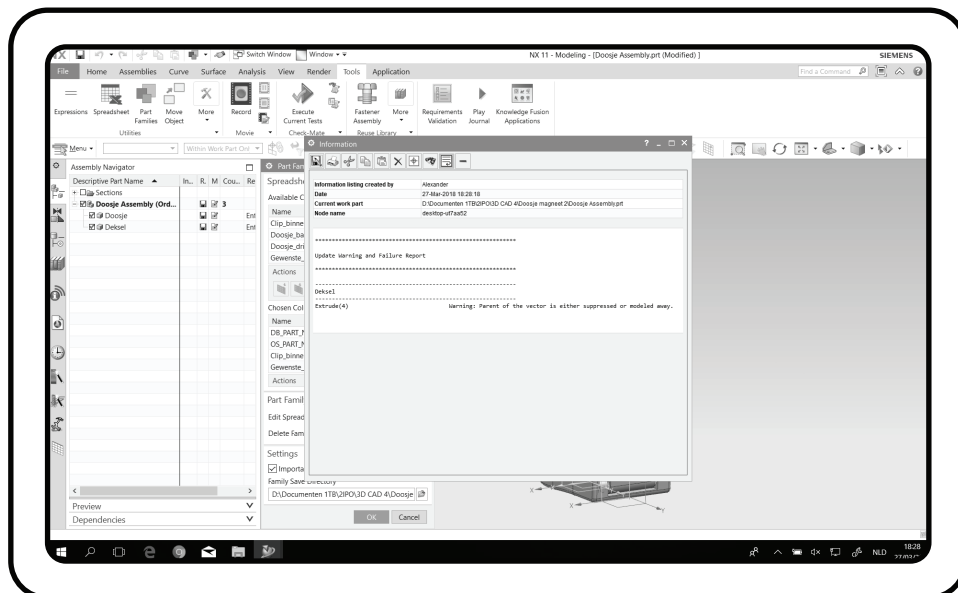
Je kan nu een variant kiezen. In de rij 'Doosje_1' kan je zelf de gewenste waarden ingeven. Hier heb je 7 waarden die je dient te specificeren.

7

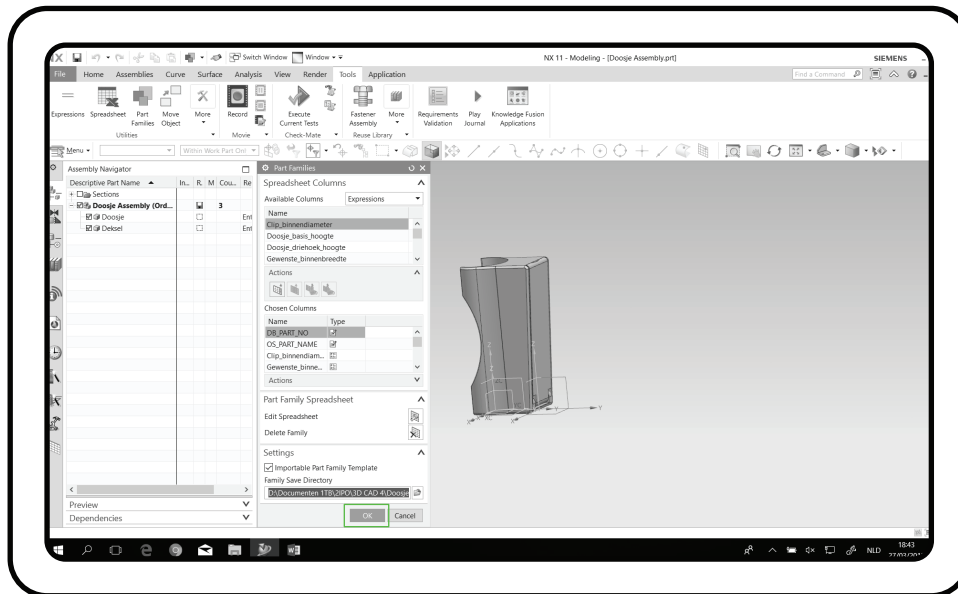


Selecteer de rij van je keuze. Ga naar 'Invoegtoepassingen', 'PartFamily' en klik op 'Apply Values'

8



Het stuk werkt echter volledig en deze waarschuwing mag je dus gewoon negeren en sluiten.



Klik op 'OK'

