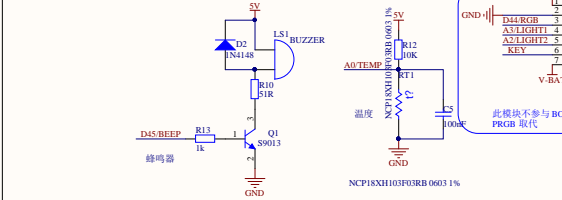
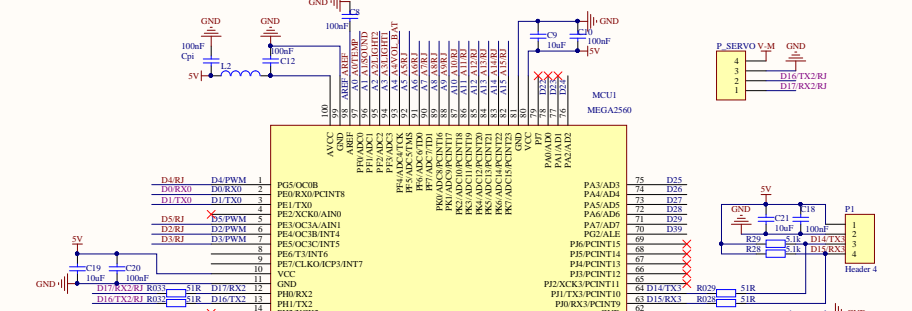
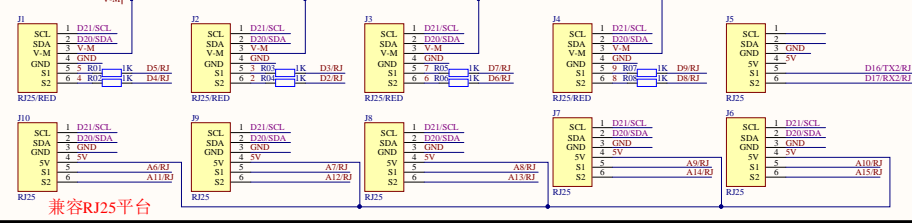
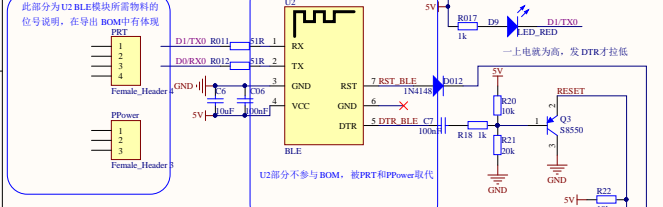


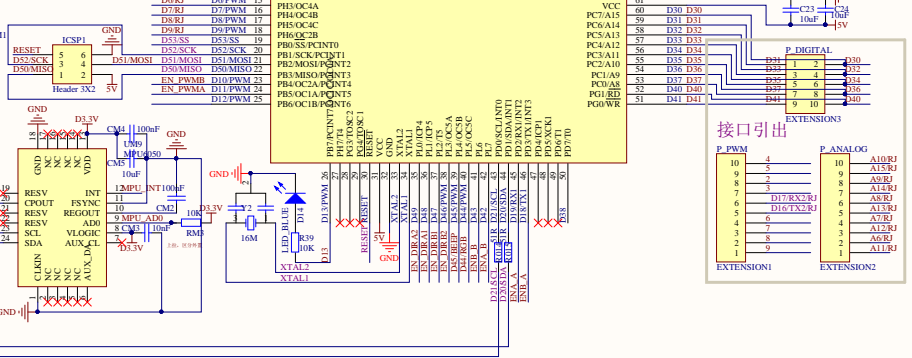
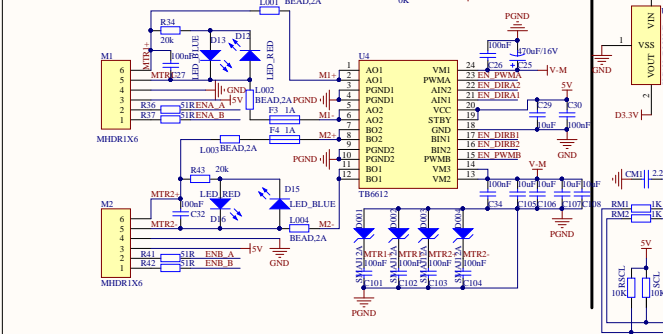
板载传感器和蜂鸣器



程序更新&无线遥控



ENCODER_编码电机驱动



接口引出

| P_PWM | P_ANALOG |
|-------|----------|
| 10 | A10RJ |
| 9 | A15RJ |
| 8 | A2RJ |
| 7 | A16RJ |
| 6 | D17RX2RJ |
| 5 | D16TX2RJ |
| 4 | A13RJ |
| 3 | A7RJ |
| 2 | A12RJ |
| 1 | A5RJ |
| 0 | A11RJ |