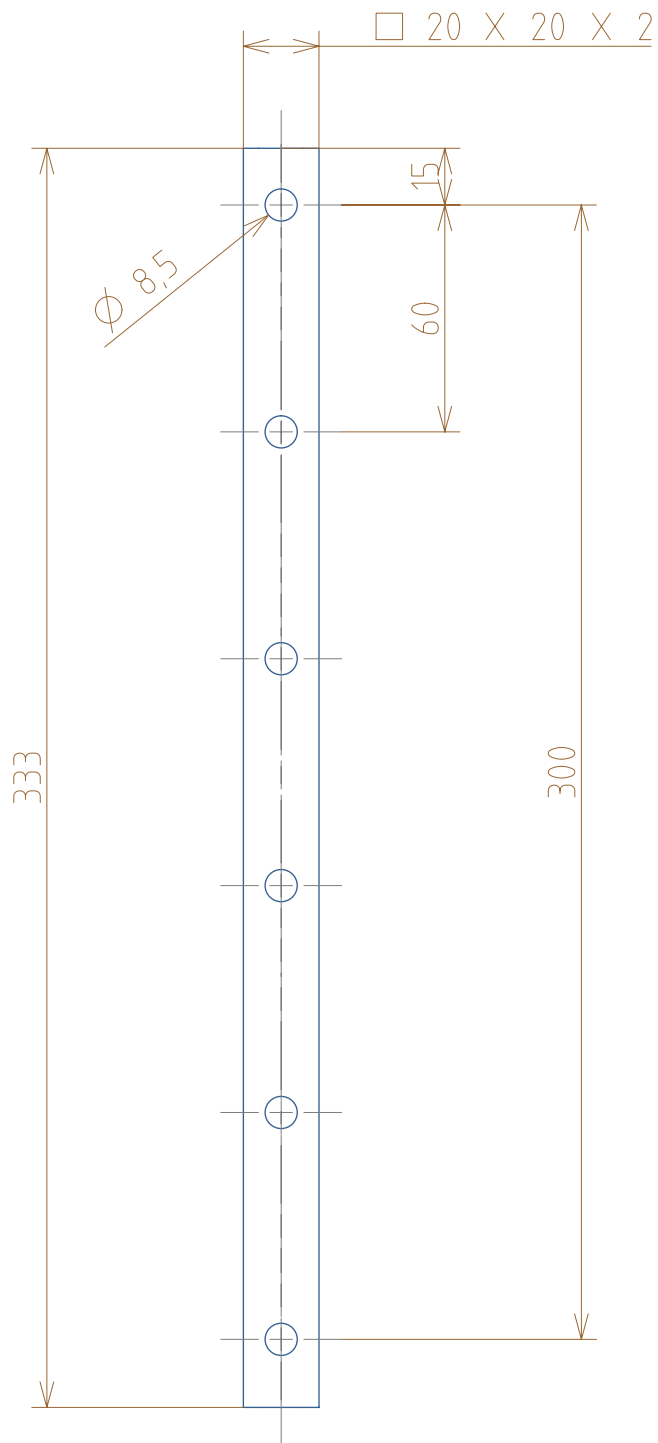
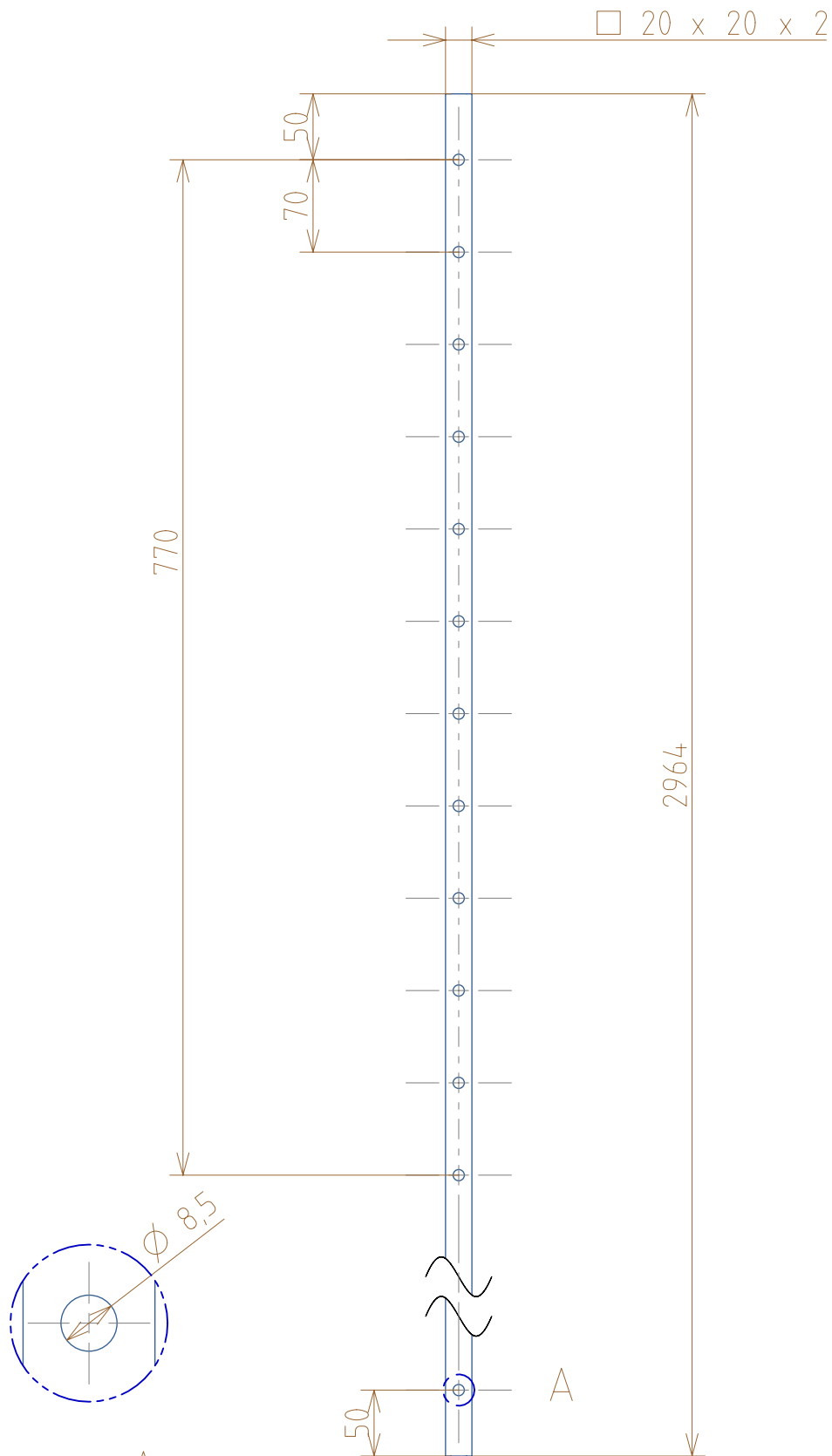


SCHAAL	MATERIAAL: RVS	NORM: ISO2768mK	GROEP: 2IPOE	DATUM: 23/01/2015
1 : 4	Zijprofielen		NAAM: De Papierpropeller	
		Hogeschool West-Vlaanderen Campus GKG Kortrijk	ID PART: Zijprofielen ID DWG: zijprofielen_dwg1	A4



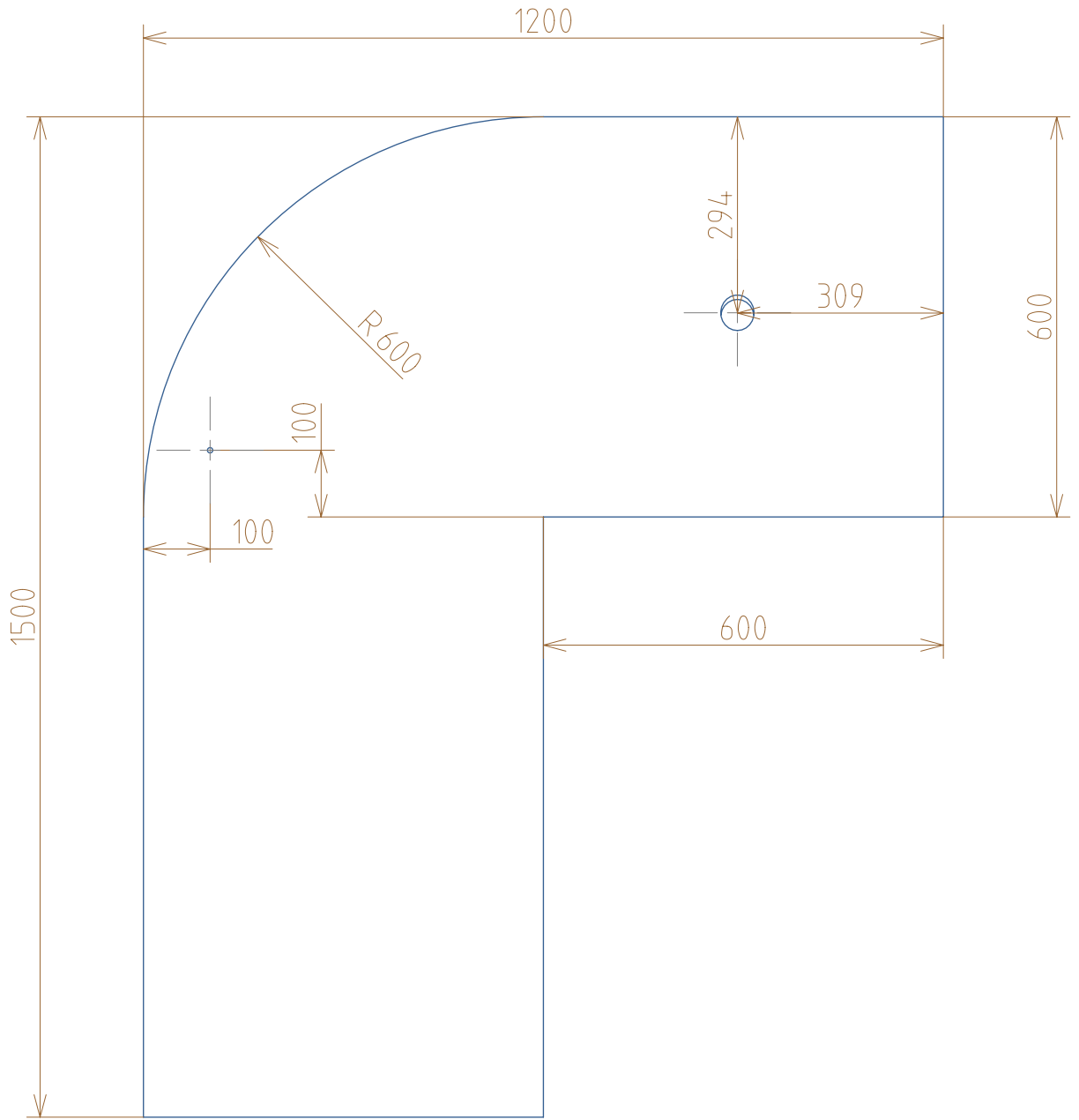
SCHAAL	MATERIAAL: RVS	NORM: ISO2768mK	GROEP: 2IPOE	DATUM: 23/01/2015
1 : 2	Kortprofielen		NAAM: De Papierpropeller	
		Hogeschool West-Vlaanderen Campus GKG Kortrijk	ID PART: KortProfielen ID DWG: KortProfielen_dwg1	A4



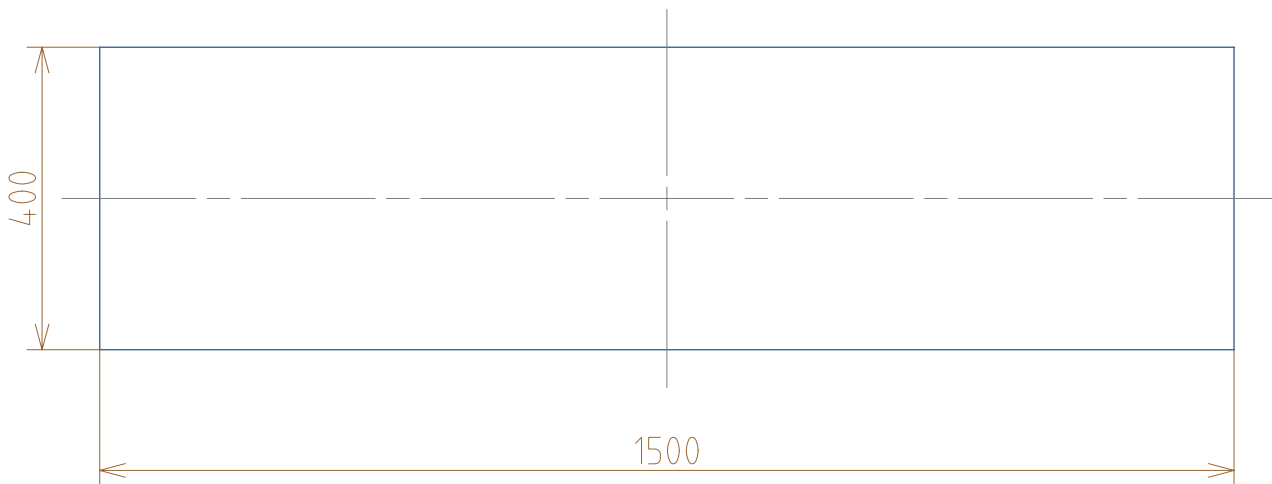
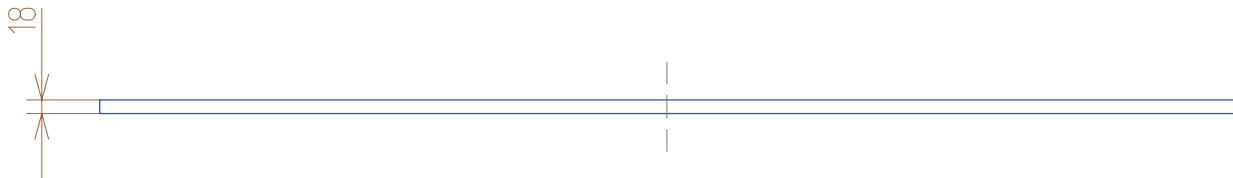
DETAIL A  
SCALE 1:1

Standaard maat vierkante buis 20x20x2

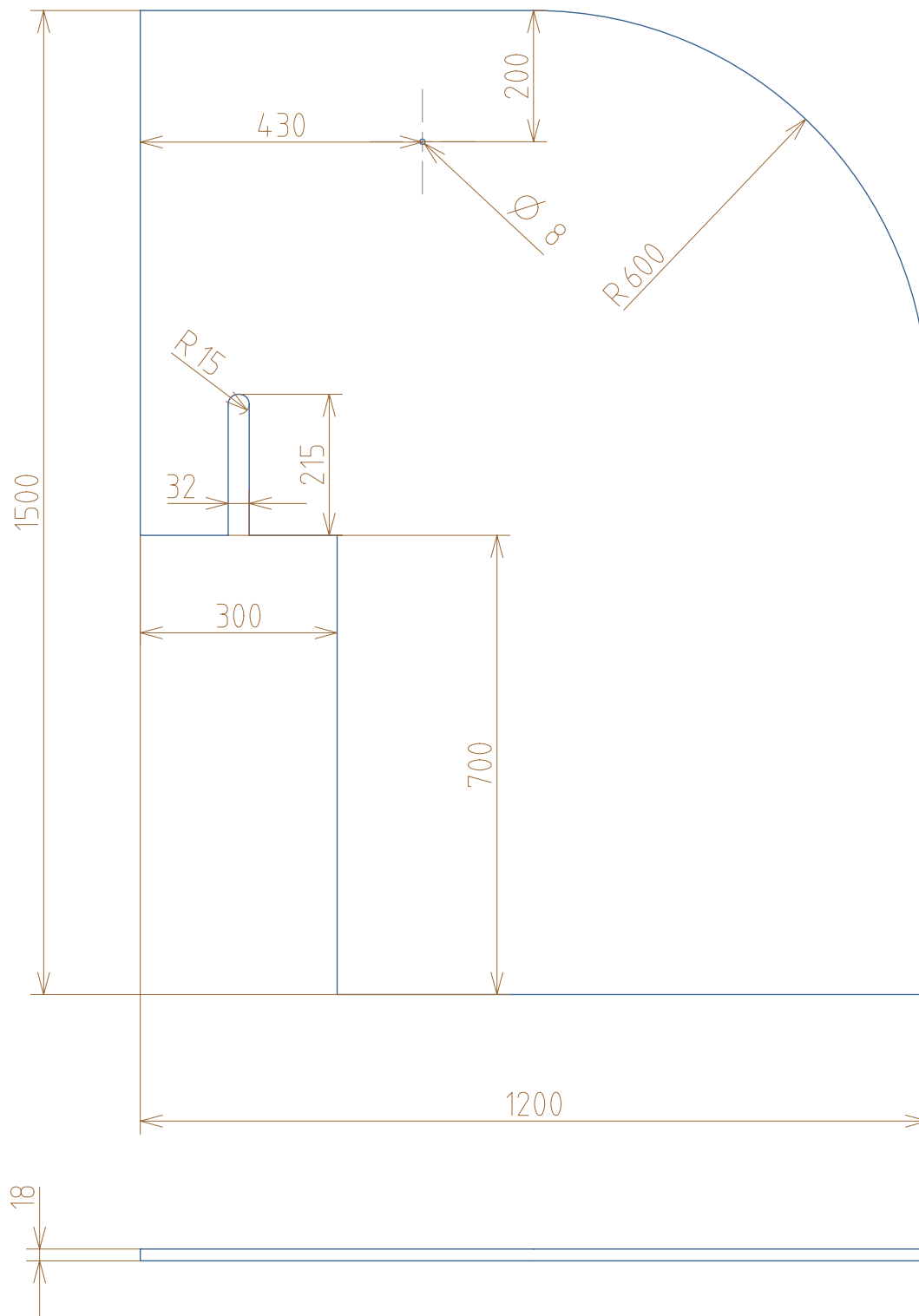
SCHAAL	MATERIAAL: RVS	NORM: ISO2768mK	GROEP: 21POE	DATUM: 22/01/2015
1 : 5	Langprofielgaten		NAAM: De papierpropellor	
		Hogeschool West-Vlaanderen Campus GKG Kortrijk	ID PART: LangProfielGaten ID DWG: LangProfielGaten_dwg1	A4



SCHAAL	MATERIAAL: Betonplex	NORM: ISO2768mK	GROEP: 2IPOE	DATUM: 23/01/2015
1 : 10	Zijplaat1		NAAM: De Papierpropellor	
		Hogeschool West-Vlaanderen Campus GKG Kortrijk	ID PART: Zijplaat1bis ID DWG: Zijplaat1bis_dwg1	A4

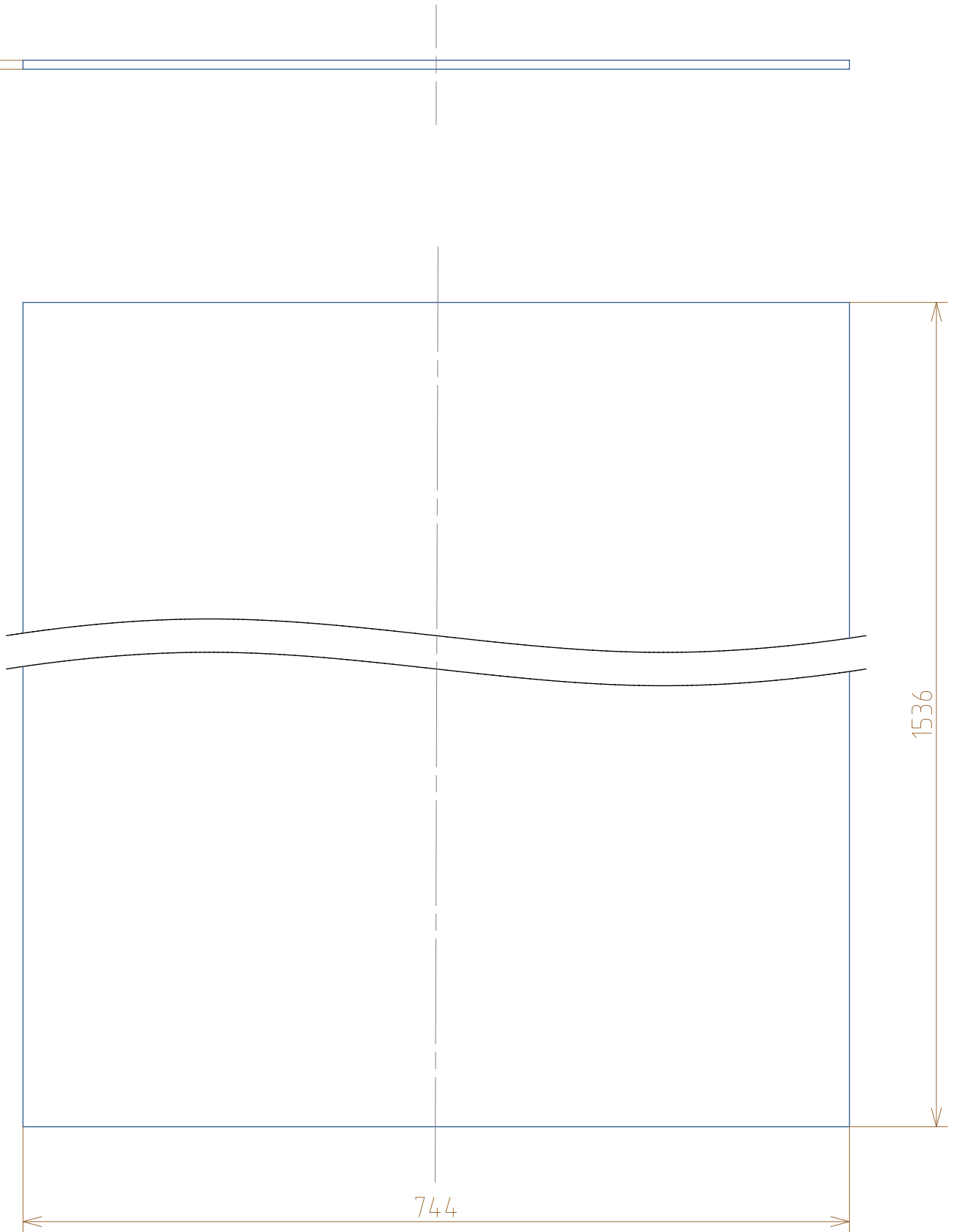


SCHAAL	MATERIAAL: Betonplex	NORM: ISO2768mK	GROEP: 2IPOE	DATUM: 23/01/2015
1 : 10	Zijplaat2		NAAM: De Papierpropellor	
		Hogeschool West-Vlaanderen Campus GKG Kortrijk	ID PART: Zijplaat2 ID DWG: Zijplaat2.dwg	A4



SCHAAL	MATERIAAL: Betonplex	NORM: ISO2768mK	GROEP: 2IPOE	DATUM: 23/01/2015
1 : 10	Zijplaat3		NAAM: De Papierpropellor	
		Hogeschool West-Vlaanderen Campus GKG Kortrijk	ID PART: Zijplaat3 ID DWG: Zijplaat3.dwg	A4

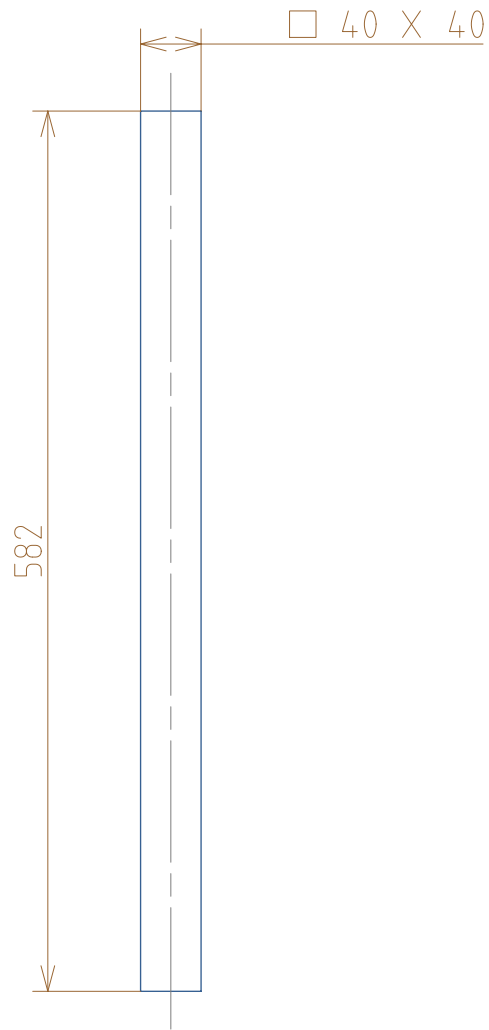
8



1536

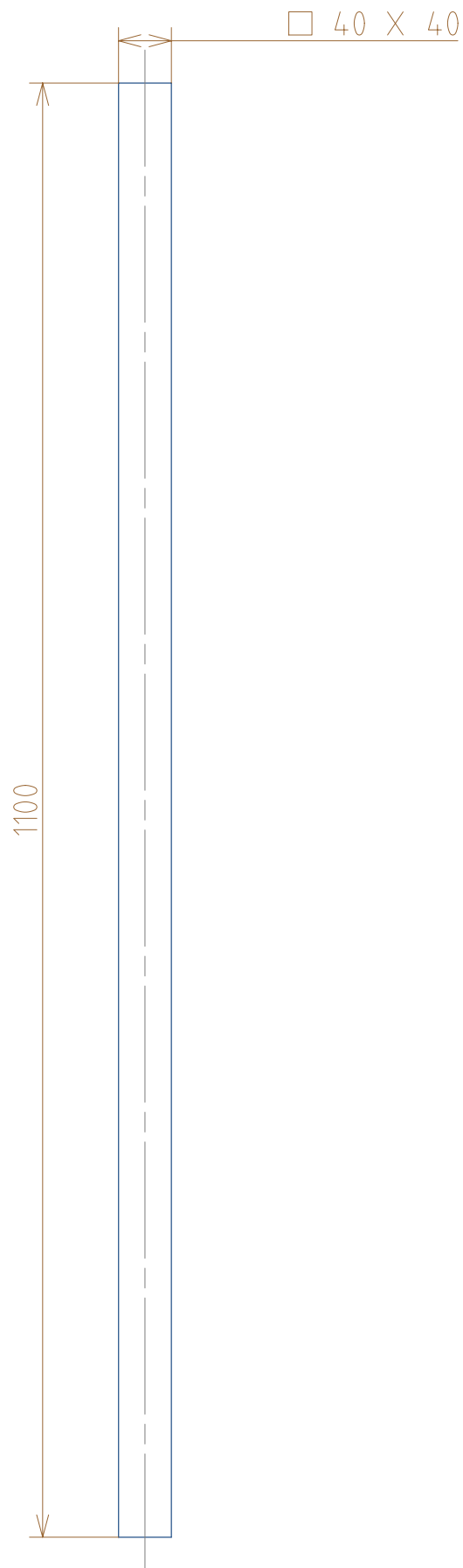
744

SCHAAL	MATERIAAL: Watervast mdf	NORM: ISO2768mK	GROEP: 2IPOE	DATUM: 23/01/2015
1 : 5	Transoirtbandplaat		NAAM: De papierpropellor	
		Hogeschool West-Vlaanderen Campus GKG Kortrijk	ID PART: Transportbandplaat ID DWG: Transportbandplaat_dwg1	A4

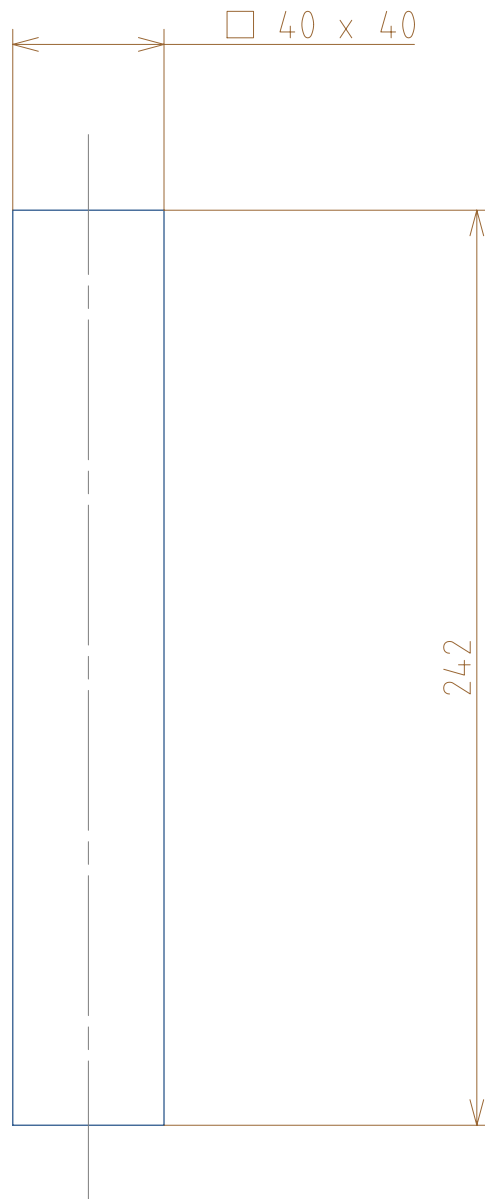


SCHAAL	MATERIAAL: Vurenhout	NORM: ISO2768mK	GROEP: 2IPOE	DATUM: 23/01/2015
1 : 5	Balk582		NAAM: De Papierpropellor	
		Hogeschool West-Vlaanderen Campus GKG Kortrijk	ID PART: Balk582 ID DWG: Balk582_dwg1	A4

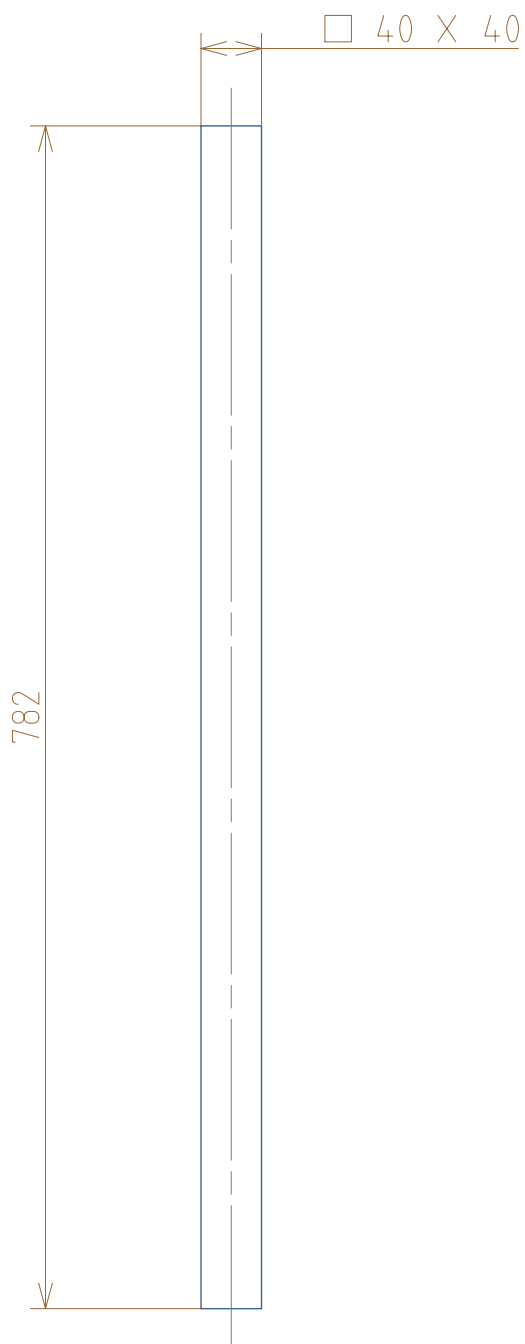




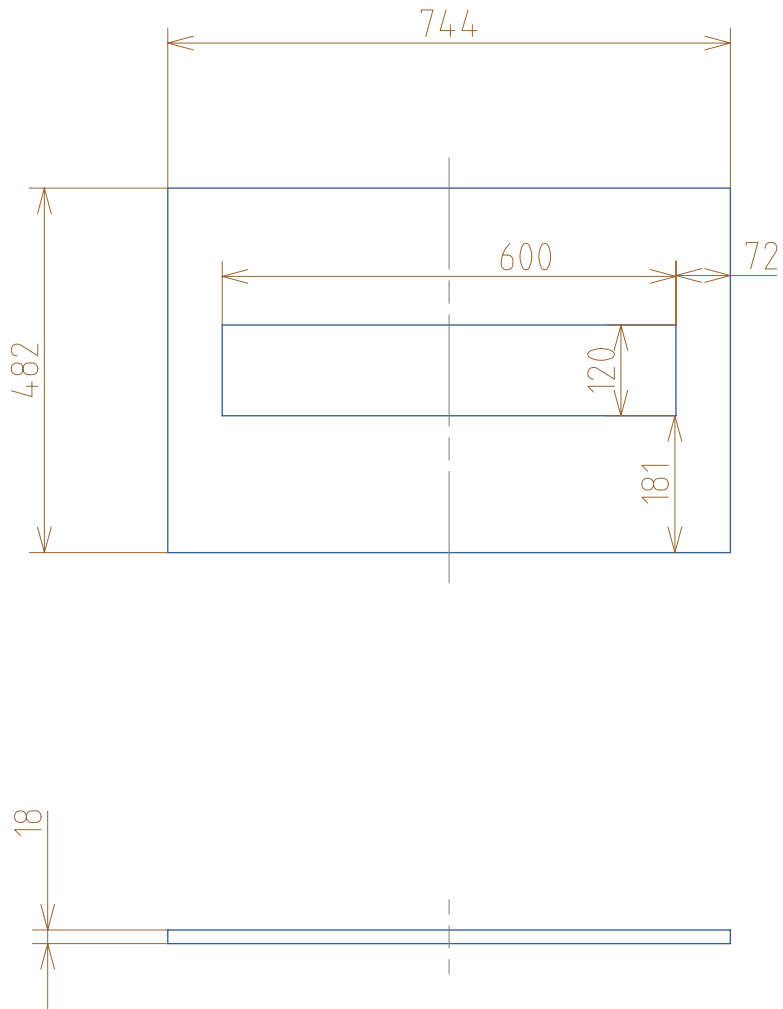
SCHAAL	MATERIAAL: Eik	NORM: ISO2768mK	GROEP: 2IPOE	DATUM: 23/01/2015
1 : 5	Balk1100		NAAM: De Papierpropellor	
		Hogeschool West-Vlaanderen Campus GKG Kortrijk	ID PART: Balk1100 ID DWG: Balk1100.dwg1	A4



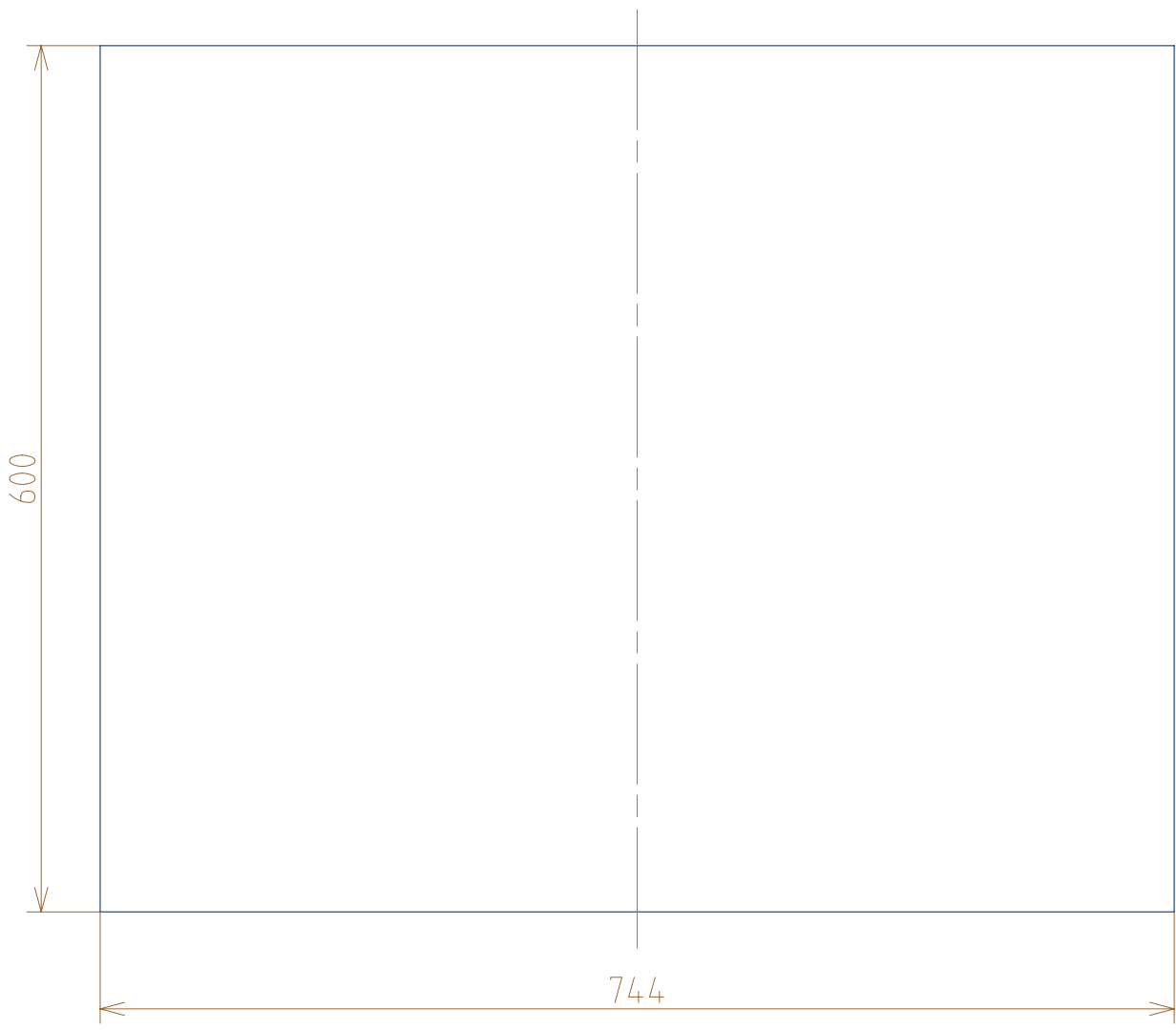
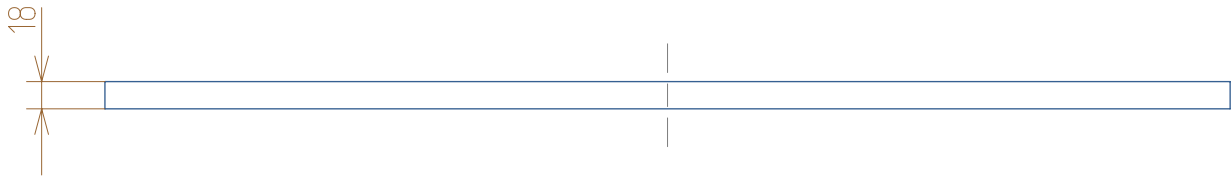
SCHAAL	MATERIAAL: Vurenhout	NORM: ISO2768mK	GROEP: 2IPOE	DATUM: 23/01/2015
1 : 2	Balk262	NAAM: De papierpropellor		
	Hogeschool West-Vlaanderen Campus GKG Kortrijk	ID PART: Balk262 ID DWG: Balk262_dwg1	A4	



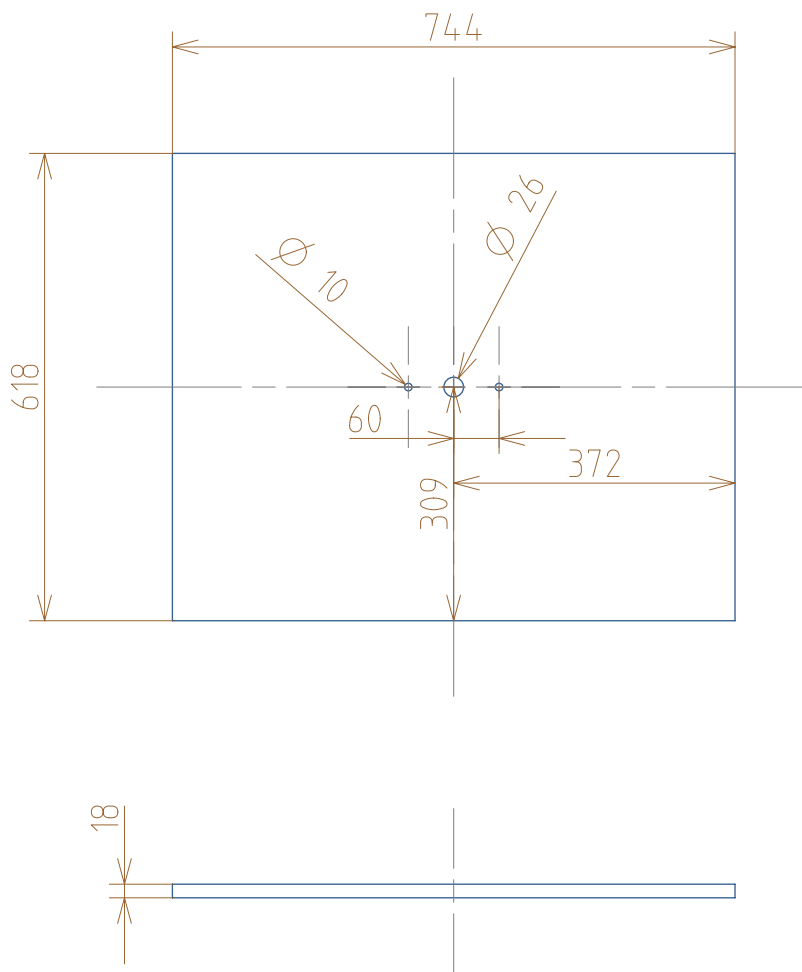
SCHAAL	MATERIAAL: Vurenhout	NORM: ISO2768mK	GROEP: 2IPOE	DATUM: 23/01/2015
1:5	Balk782		NAAM: De Papierpropellor	
		Hogeschool West-Vlaanderen Campus GKG Kortrijk	ID PART: Balk782 ID DWG: Balk782_dwg1	A4



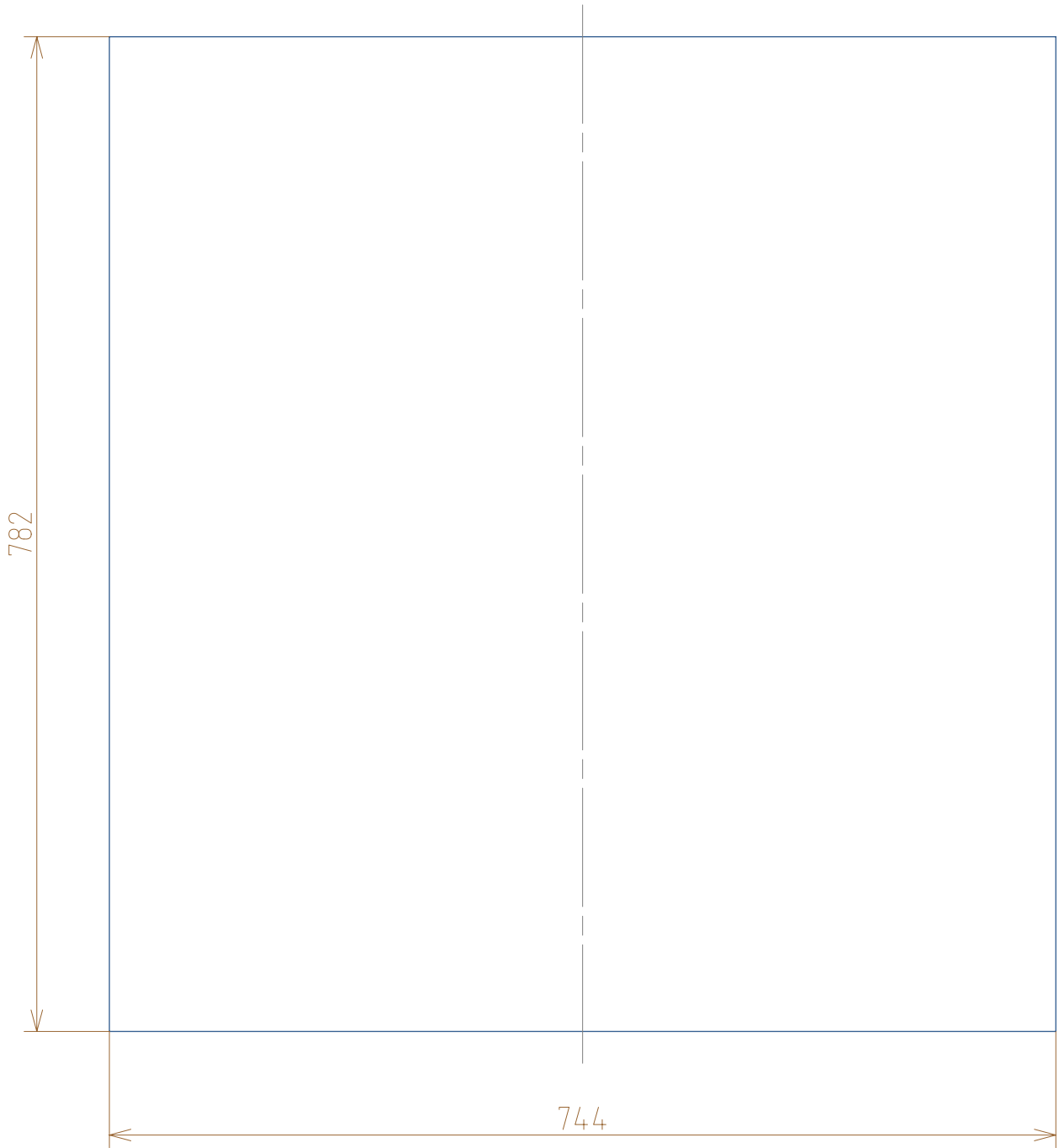
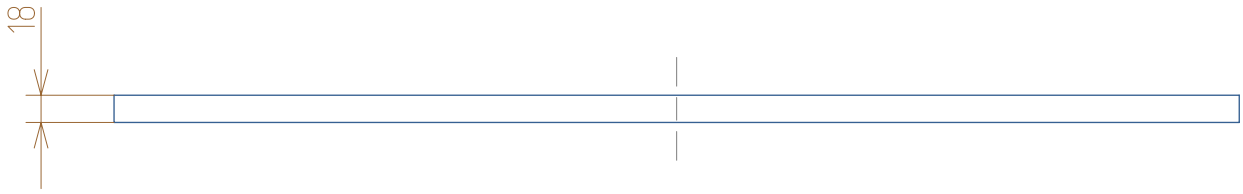
SCHAAL	MATERIAAL: Betonplex	NORM: ISO2768mK	GROEP: 2IPOE	DATUM: 23/01/2015
1 : 10	P1		NAAM: De Papierpropellor	
		Hogeschool West-Vlaanderen Campus GKG Kortrijk	ID PART: P1 ID DWG: P1_dwg1	A4



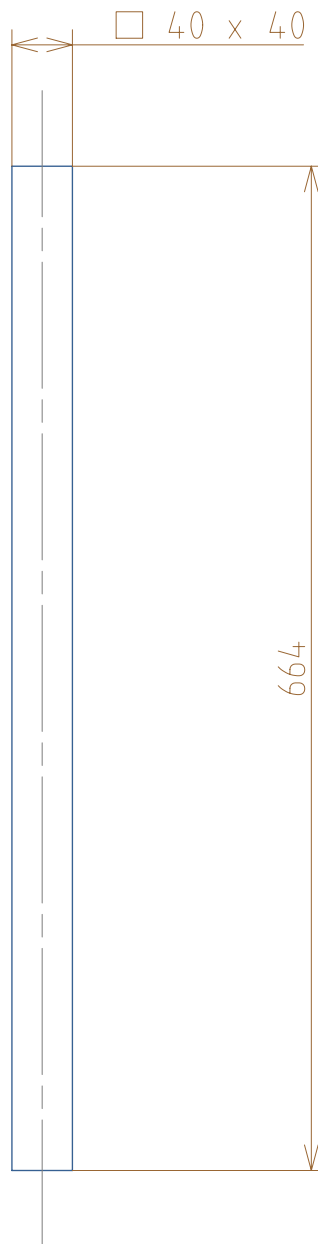
SCHAAL	MATERIAAL: Betonplex	NORM: ISO2768mK	GROEP: 2IPOE	DATUM: 23/01/2015
1 : 5	P2		NAAM: De Papierpropellor	
		Hogeschool West-Vlaanderen Campus GKG Kortrijk	ID PART: P2 ID DWG: P2_dwg1	A4



SCHAAL	MATERIAAL: Betonplex	NORM: ISO2768mK	GROEP: 21POE	DATUM: 23/01/2015
1 : 10	P5		NAAM: De Papierpropellor	
		Hogeschool West-Vlaanderen Campus GKG Kortrijk	ID PART: P5 ID DWG: P5_dwg1	A4

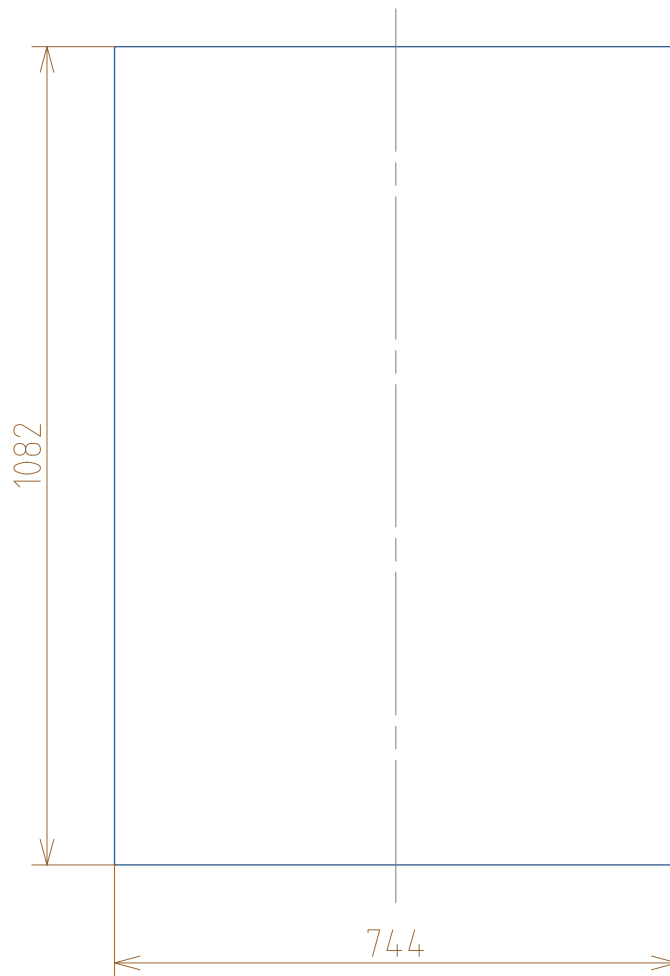
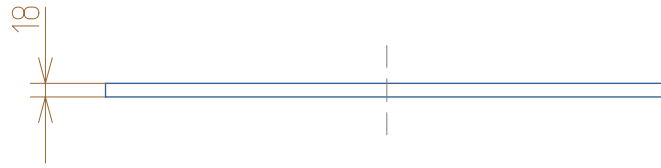


SCHAAL	MATERIAAL: Betonplex	NORM: ISO2768mK	GROEP: 2IPOE	DATUM: 23/01/2015
1 : 5	P7		NAAM: De Papierpropellor	
	 Hogeschool West-Vlaanderen Campus GKG Kortrijk	ID PART: P7 ID DWG: P7_dwg1	A4	

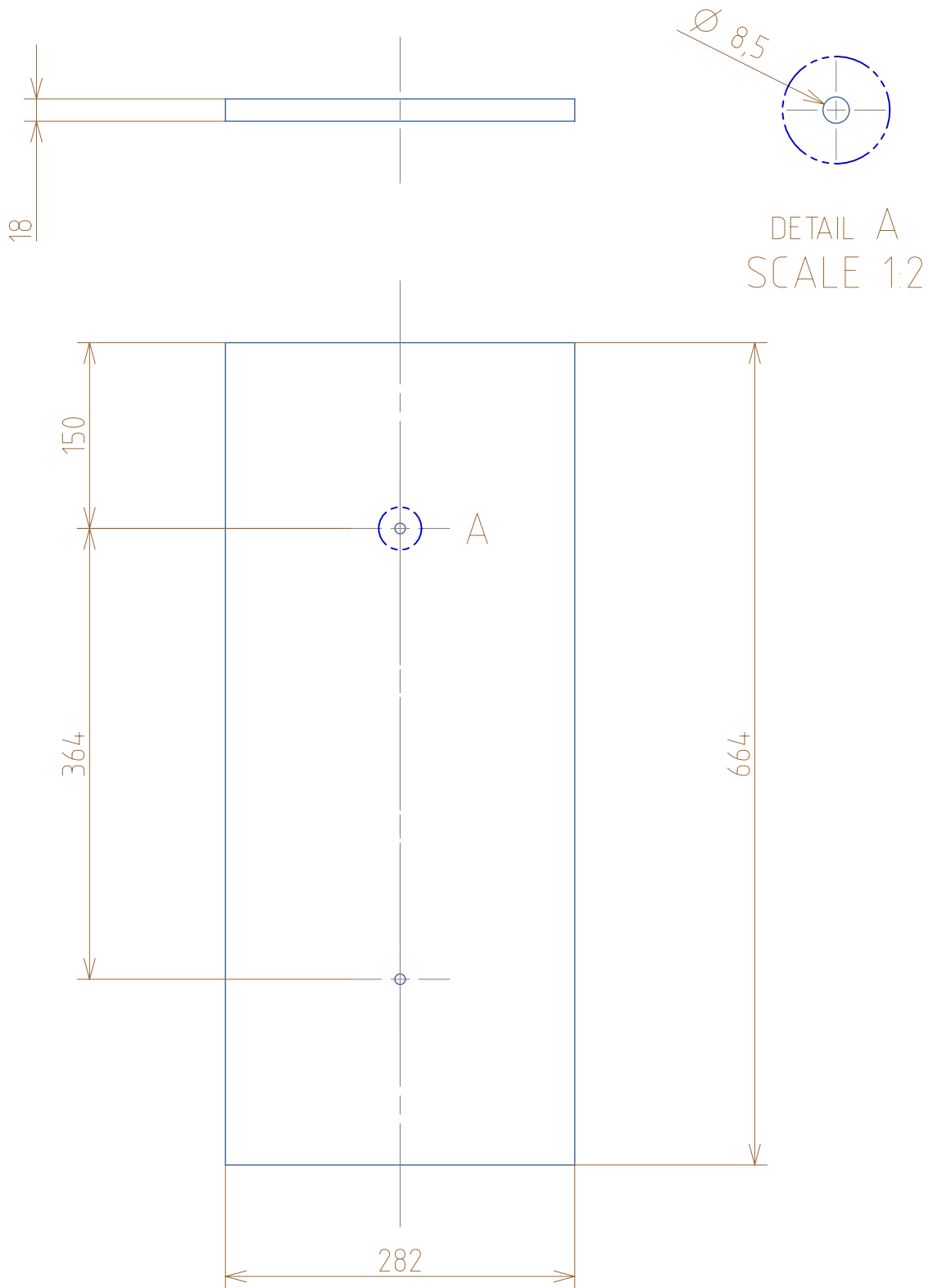


SCHAAL	MATERIAAL: vurenhout	NORM: ISO2768mK	GROEP: 2IPOE	DATUM: 22/01/2015
1 : 5	Balk484	NAAM: De papierpropellor		
	Hogeschool West-Vlaanderen Campus GKG Kortrijk	ID PART: Balk484 ID DWG: Balk484_dwg1	A4	

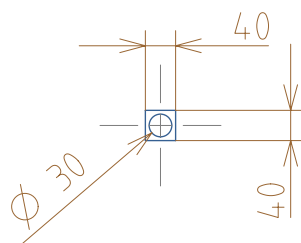
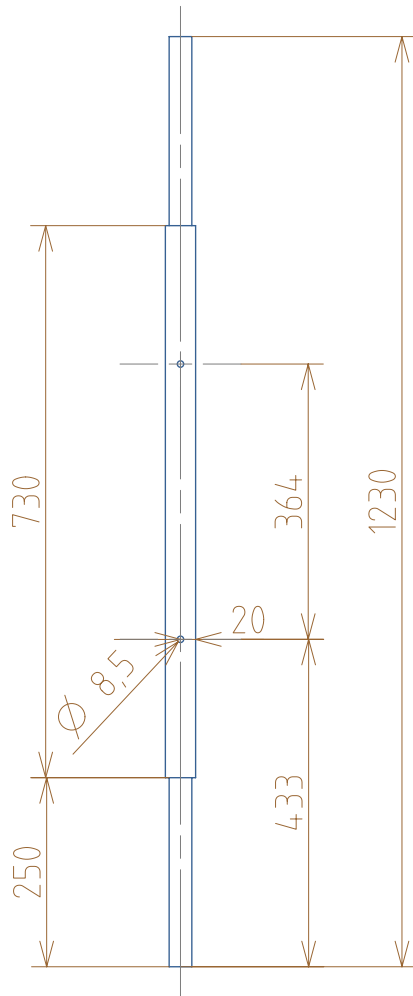




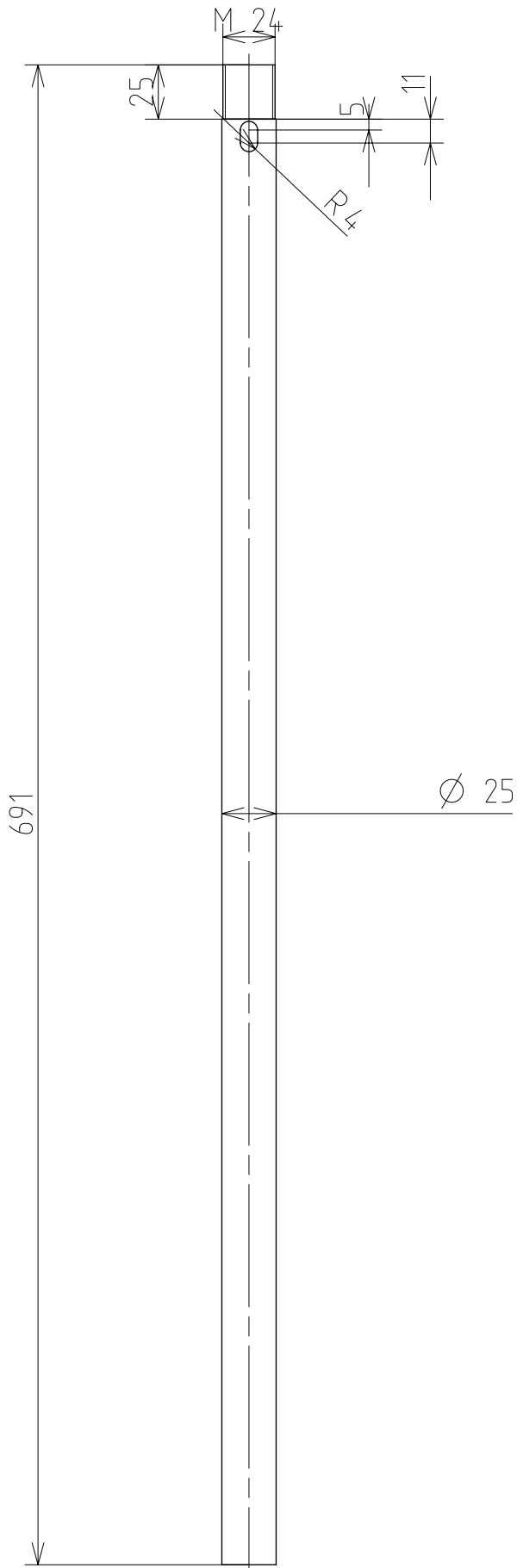
SCHAAL	MATERIAAL: Betonplex	NORM: ISO2768mK	GROEP: 2IPOE	DATUM: 23/01/2015
1 : 10	P9		NAAM: De Papierpropellor	
		Hogeschool West-Vlaanderen Campus GKG Kortrijk	ID PART: P9 ID DWG: P9_dwg1	A4



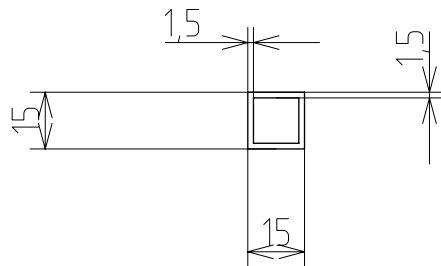
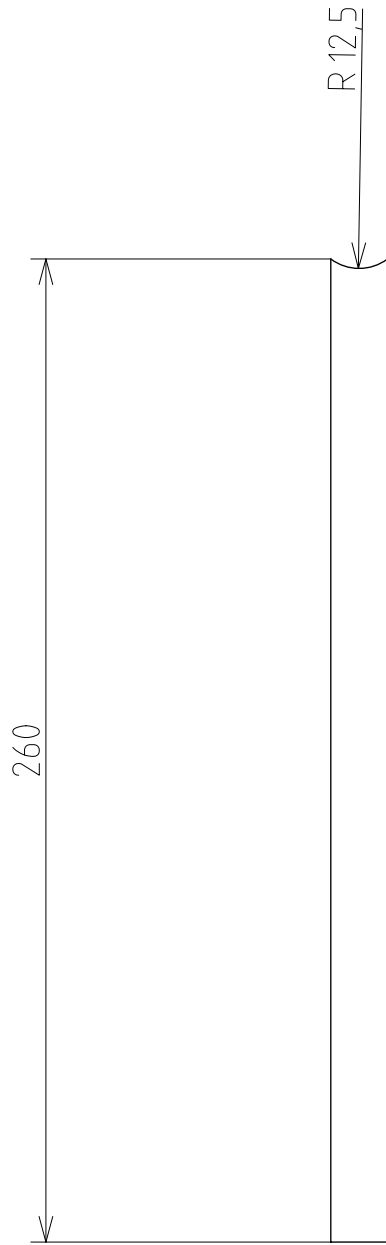
SCHAAL	MATERIAAL: mdf	NORM: ISO2768mK	GROEP: 2IPOE	DATUM: 23/01/2015
1 : 5	Veerplank		NAAM: De papierpropellor	
		Hogeschool West-Vlaanderen Campus GKG Kortrijk	ID PART: Veerplank ID DWG: Veerplank_dwg1	A4




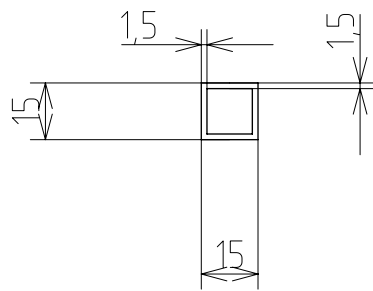
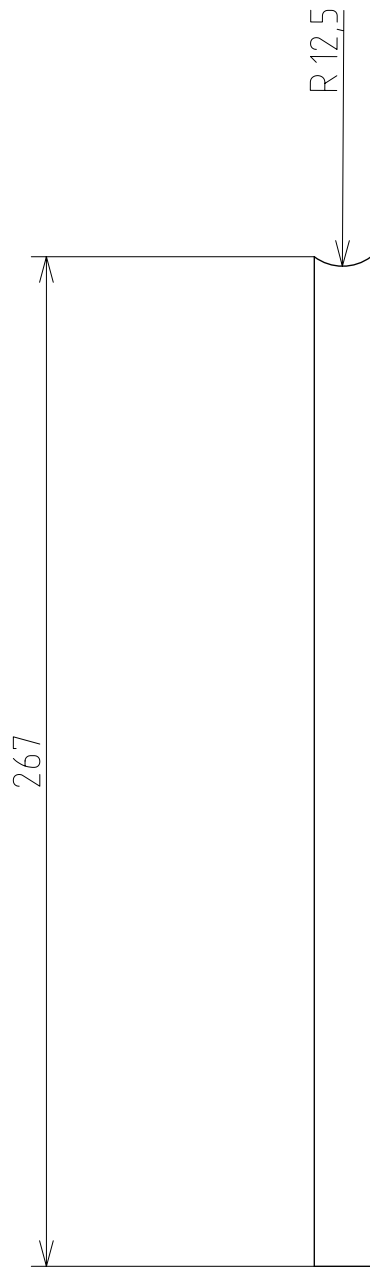
SCHAAL	MATERIAAL: Vurenhout	NORM: ISO2768mK	GROEP: 21POE	DATUM: 23/01/2015
1 : 10	Trekstang		NAAM: De Papierpropellor	
		Hogeschool West-Vlaanderen Campus GKG Kortrijk	ID PART: Trekstang ID DWG: Trekstang_dwg1	A4




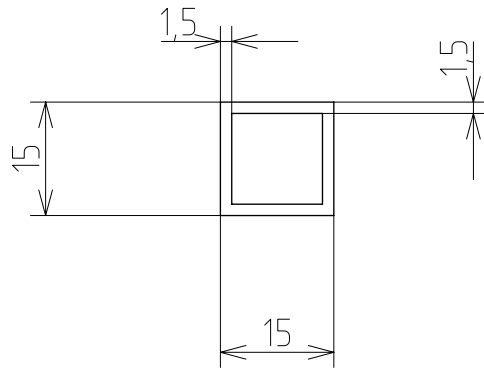
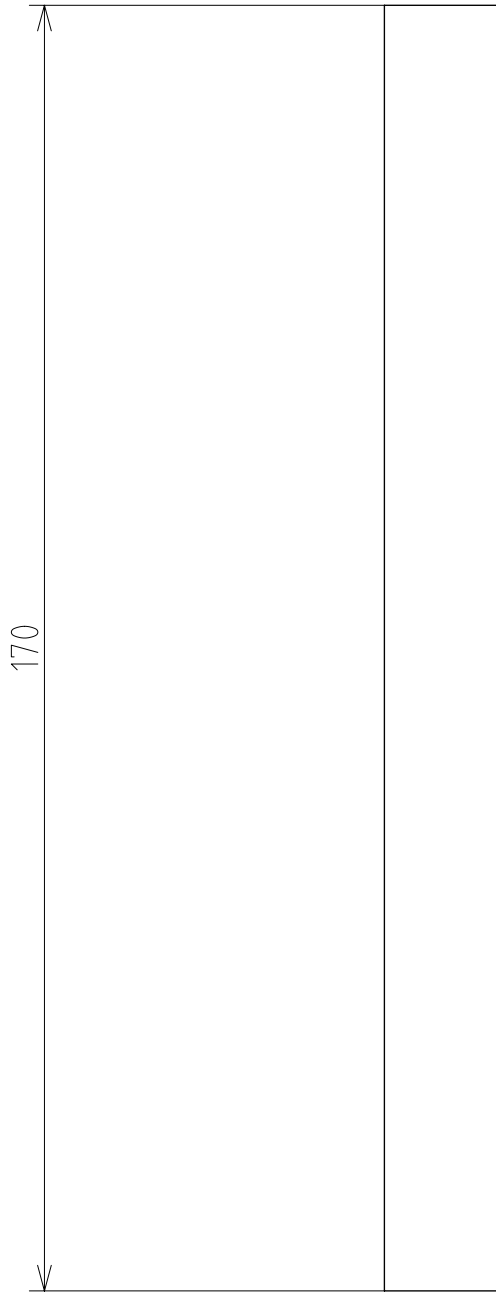
SCHAAL	MATERIAAL: RVS	NORM: ISO2768mK	GROEP: 2IPOE	DATUM: 23/01/2015
1 : 3			NAAM: De Papierpropellor	
	Hogeschool West-Vlaanderen Campus GKG Kortrijk		ID PART: ASRasp ID DWG: ASRasp.dwg	A4



SCHAAL	MATERIAAL: RVS	NORM: ISO2768mK	GROEP: 2IPOE	DATUM: 23/01/2015
1:2			NAAM: De Papierpropellor	
	Hogeschool West-Vlaanderen Campus GKG Kortrijk		ID PART: Mengstaaf ID DWG: Mengstaaf.dwg	A4



SCHAAL	MATERIAAL: RVS	NORM: ISO2768mK	GROEP: 2IPOE	DATUM: 23/01/2015
1 : 2			NAAM: De Papierpropellor	
	Hogeschool West-Vlaanderen Campus GKG Kortrijk		ID PART: R2a ID DWG: R2adwg	A4

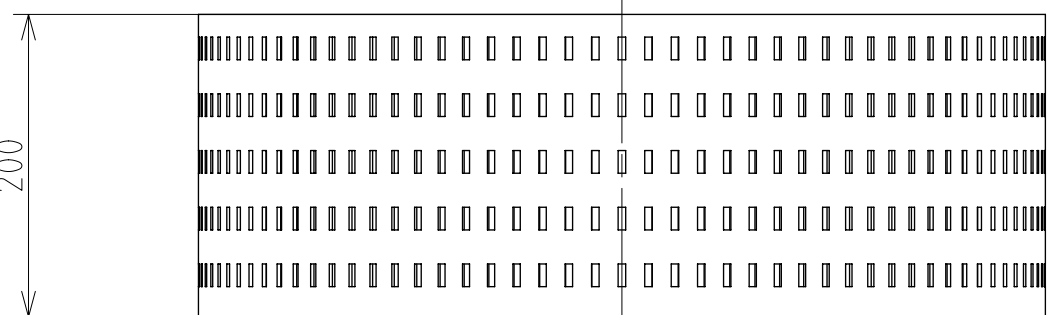


SCHAAL	MATERIAAL: RVS	NORM: ISO2768mK	GROEP: 2IPOE	DATUM: 23/01/2015
1 : 1			NAAM: De Papierpropellor	
	Hogeschool West-Vlaanderen Campus GKG Kortrijk		ID PART: R2b ID DWG: R2bdwg	A4

Ø 560

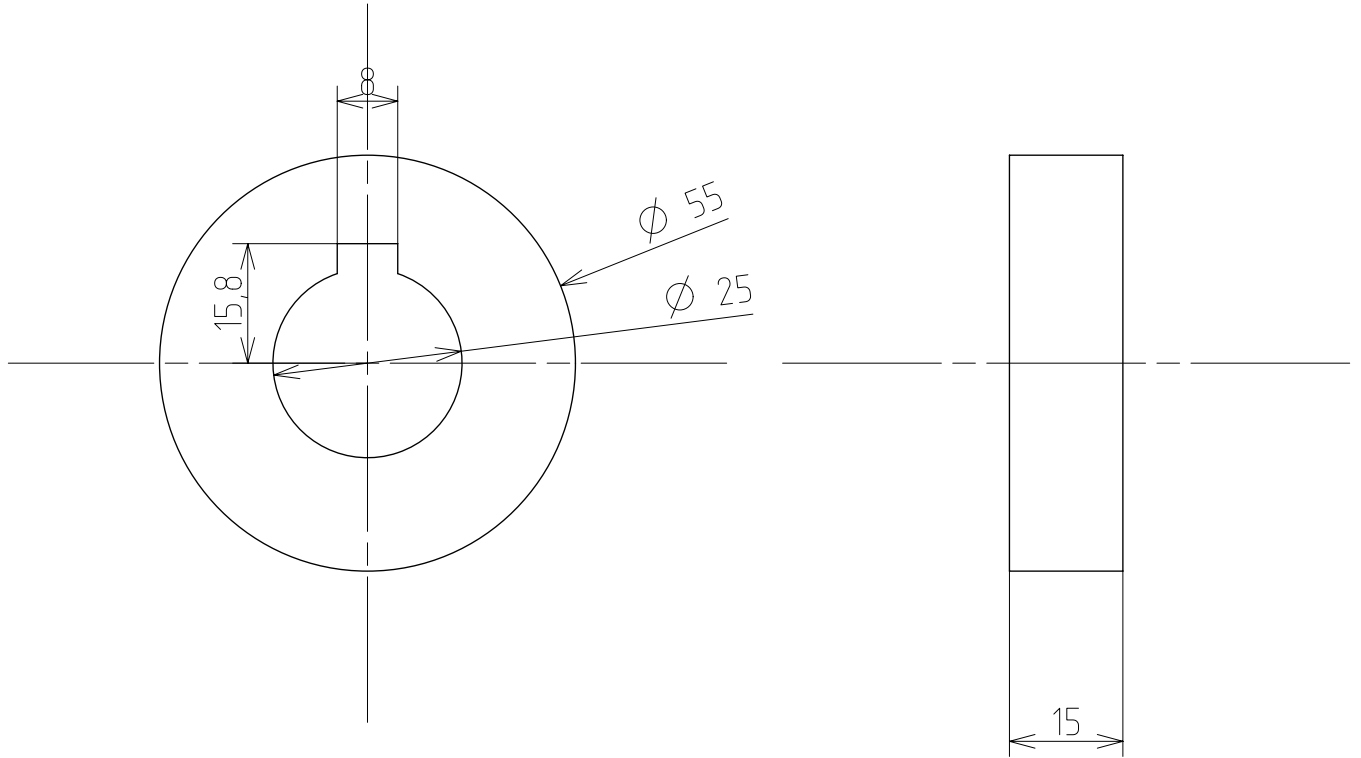
Ø 554


200

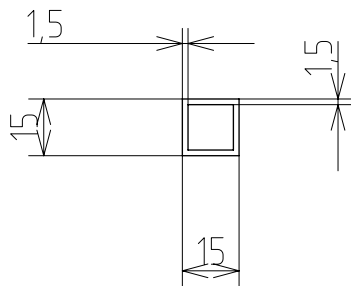
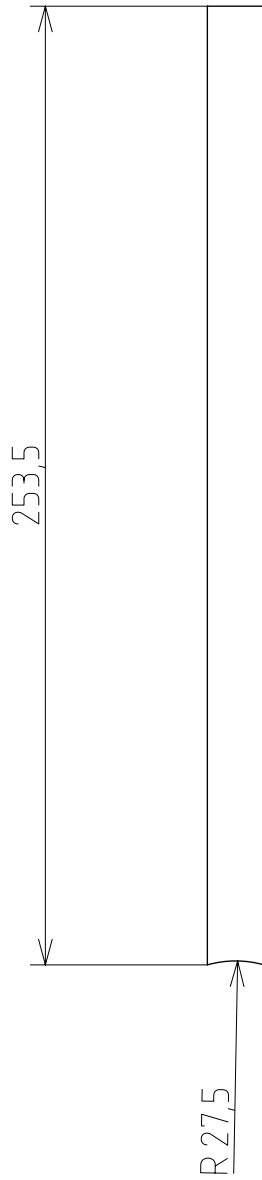



SCHAAL 1 : 5	MATERIAAL : RVS	NORM : ISO2768mK	GROEP : 2IPOE	DATUM : 23/01/2015
	Hogeschool West-Vlaanderen Campus GKG Kortrijk		ID PART : R1 ID DWG : R1.dwg	A4

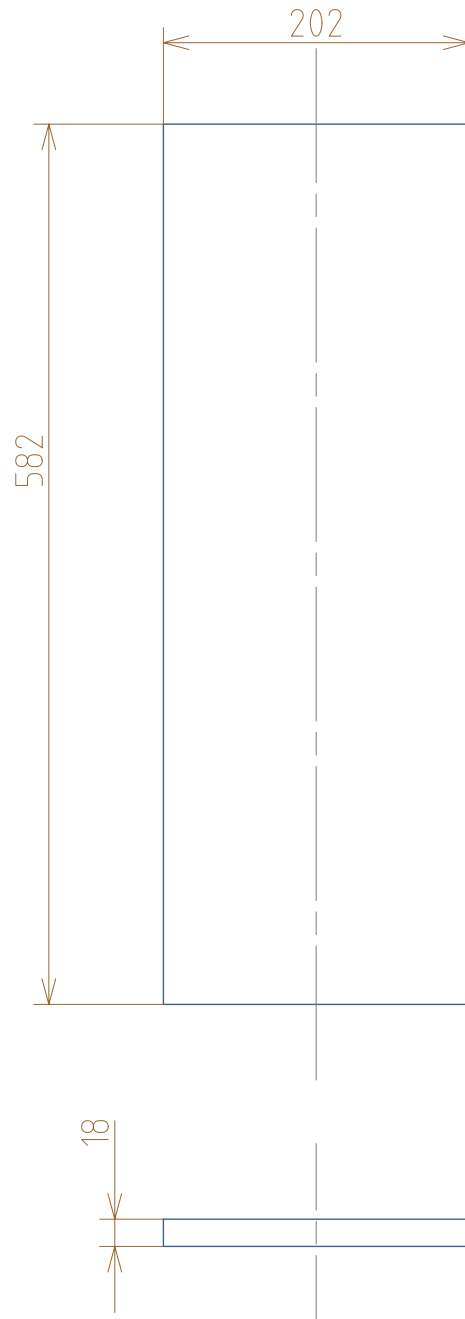




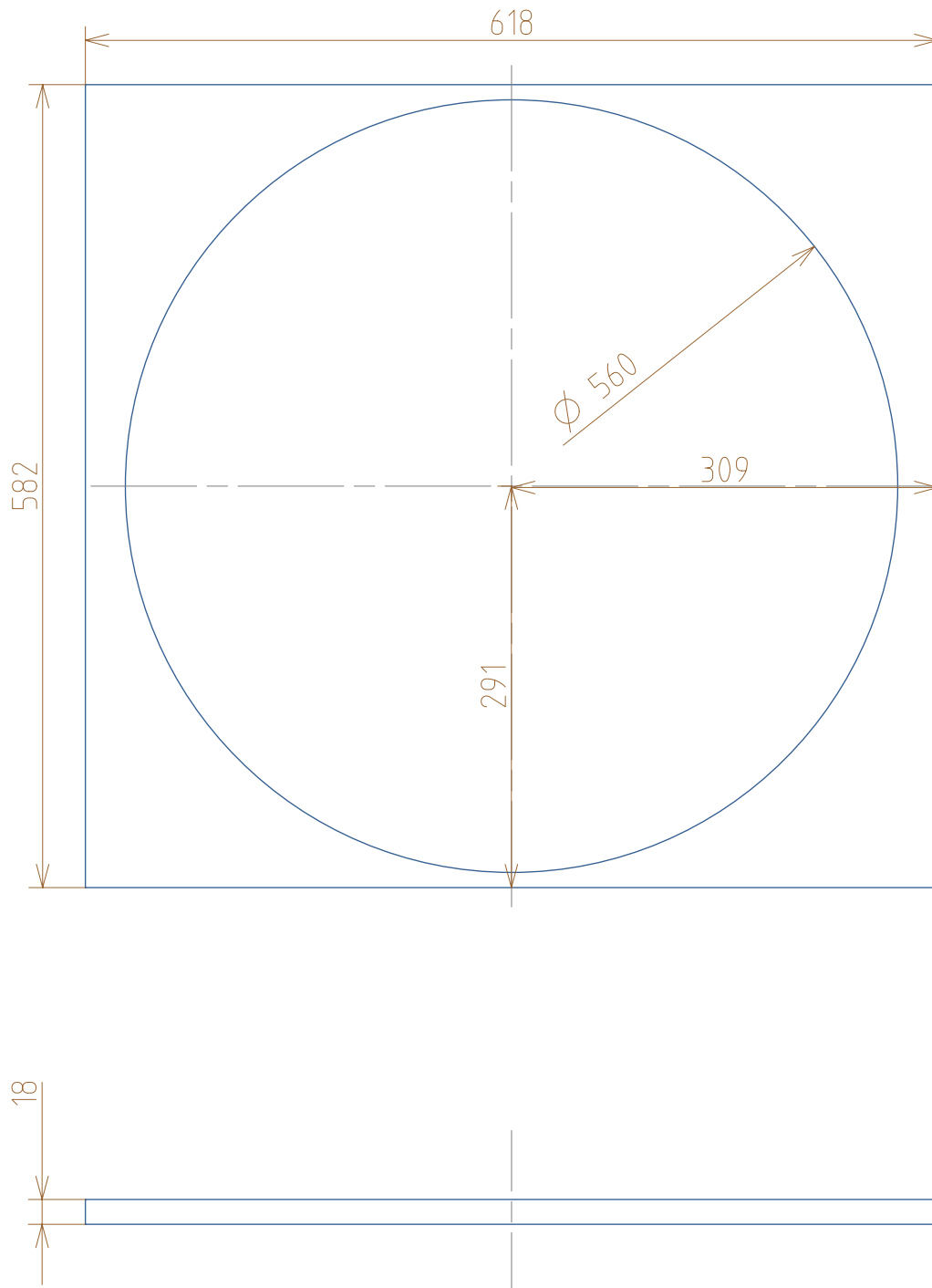
SCHAAL	MATERIAAL: Aluminium	NORM: ISO2768mK	GROEP: 2IPOE	DATUM: 23/01/2015
1 : 1			NAAM: De Papierpropellor	
	Hogeschool West-Vlaanderen Campus GKG Kortrijk		ID PART: Wielring ID DWG: Wielring.dwg	A4



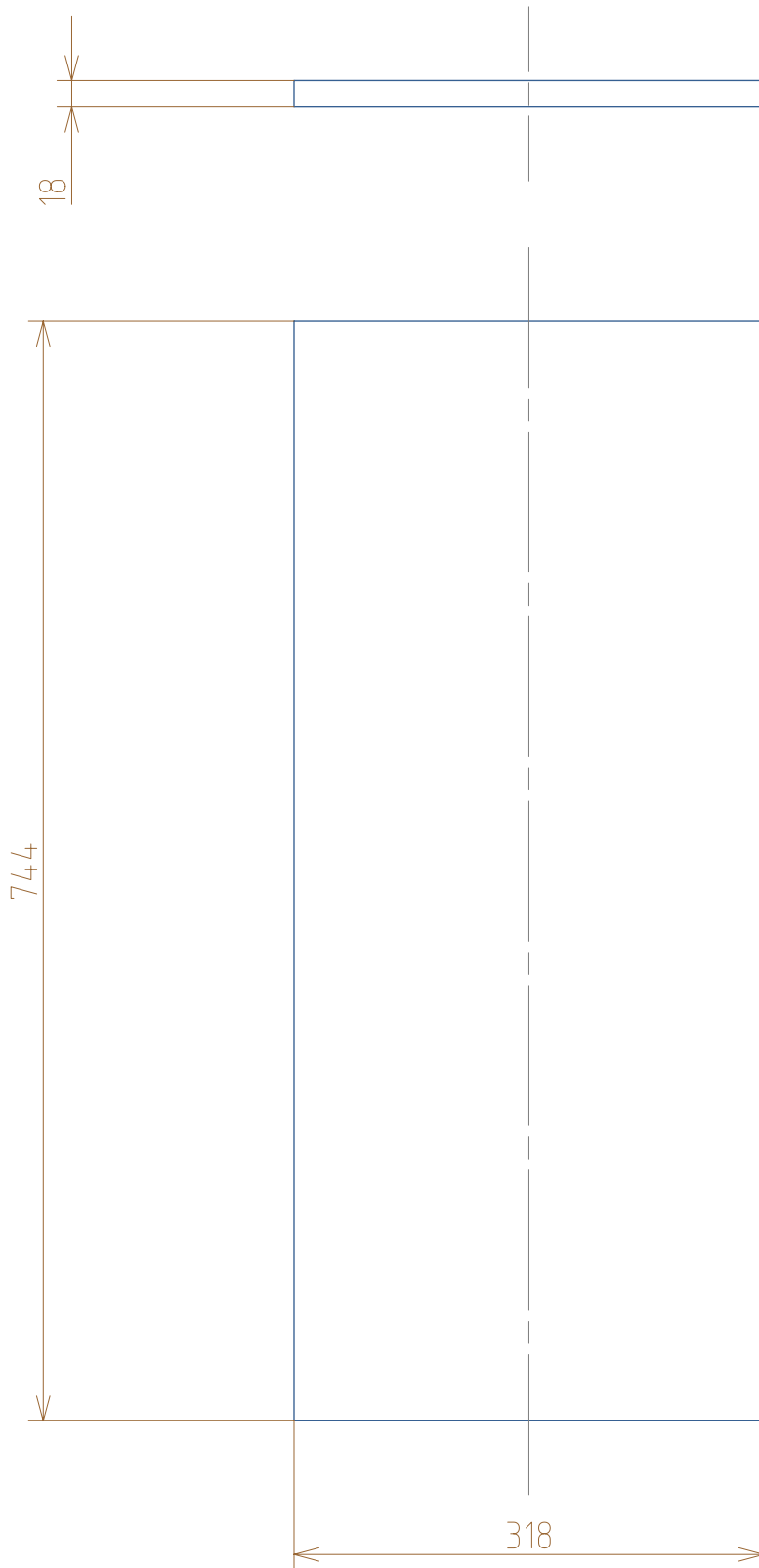
SCHAAL	MATERIAAL: Aluminium	NORM: ISO2768mK	GROEP: 2IPOE	DATUM: 23/01/2015
1 : 2			NAAM: De Papierpropellor	
	Hogeschool West-Vlaanderen Campus GKG Kortrijk		ID PART: wielarm ID DWG: wielarmdwg	A4



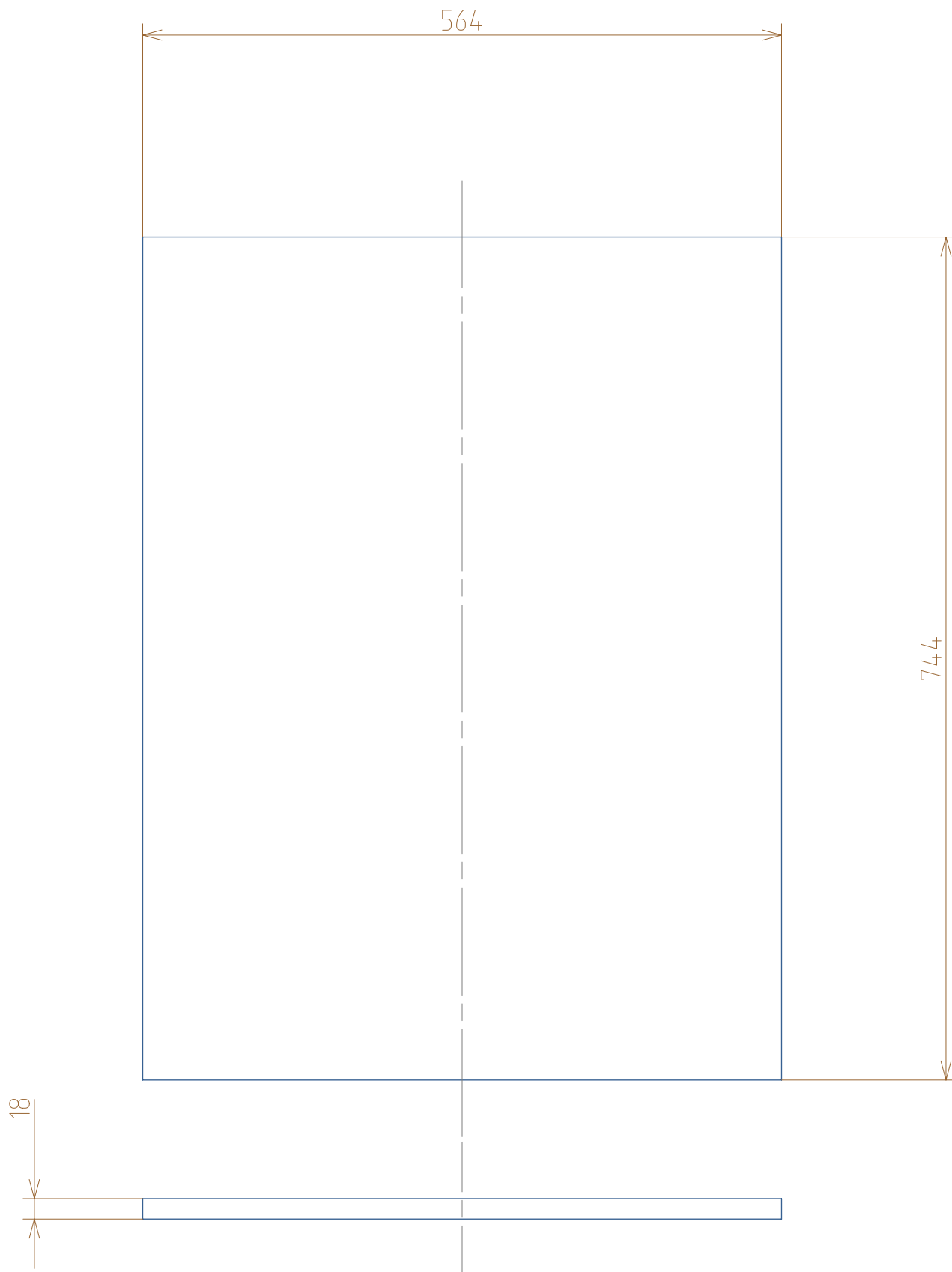
SCHAAL	MATERIAAL: Betonplex	NORM: ISO2768mK	GROEP: 2IPOE	DATUM: 23/01/2015
1 : 5	BP1		NAAM: De Papierpropellor	
		Hogeschool West-Vlaanderen Campus GKG Kortrijk	ID PART: BP1 ID DWG: BP1_dwg1	A4



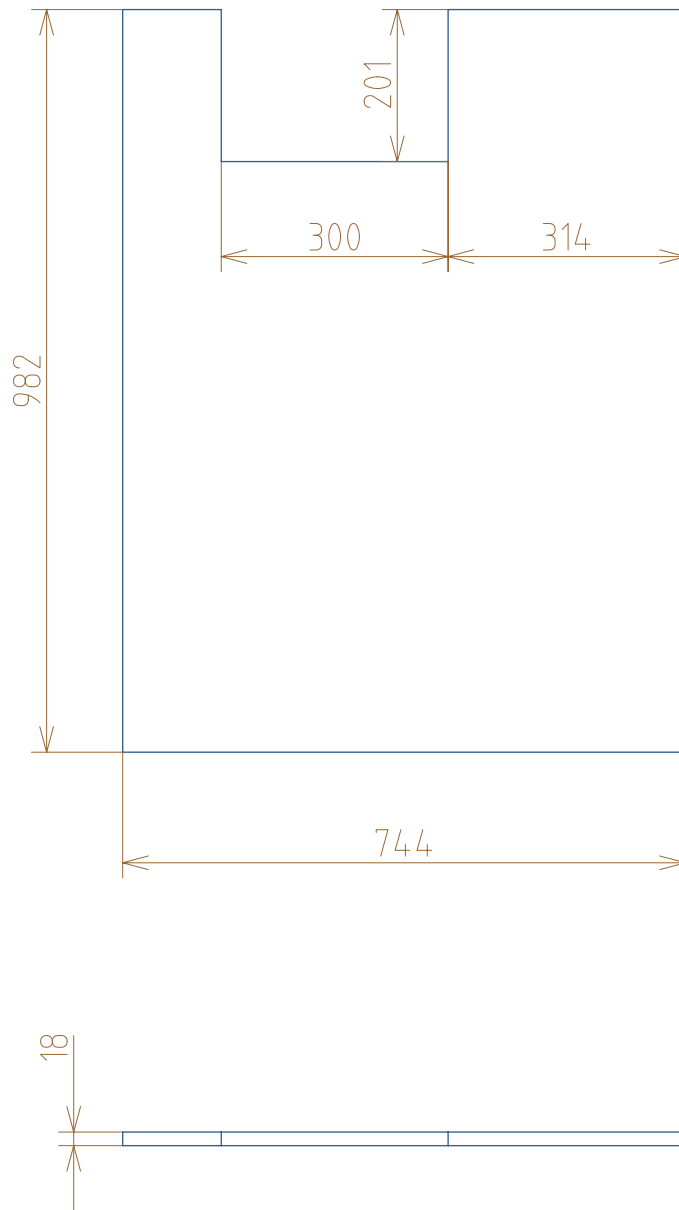
SCHAAL	MATERIAAL: Betonplex	NORM: ISO2768mK	GROEP: 2IPOE	DATUM: 23/01/2015
1 : 5	BP2		NAAM: De Papierpropellor	
		Hogeschool West-Vlaanderen Campus GKG Kortrijk	ID PART: BP2 ID DWG: BP2_dwg1	A4



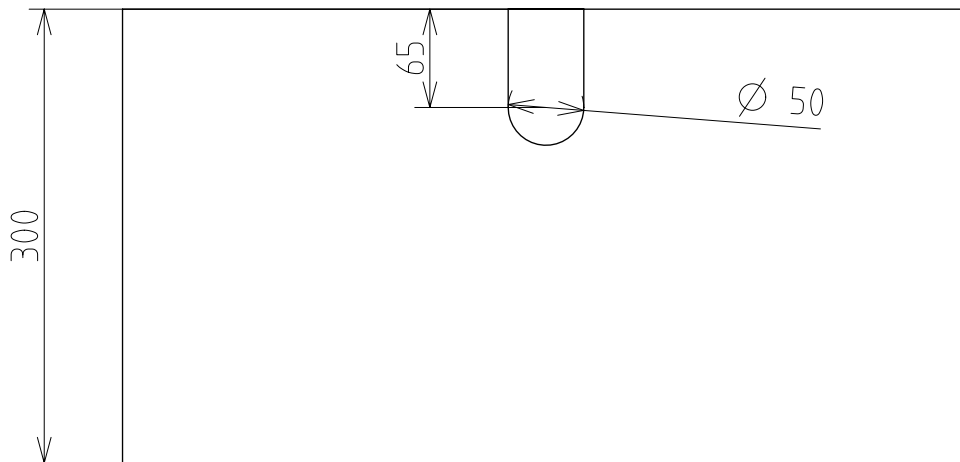
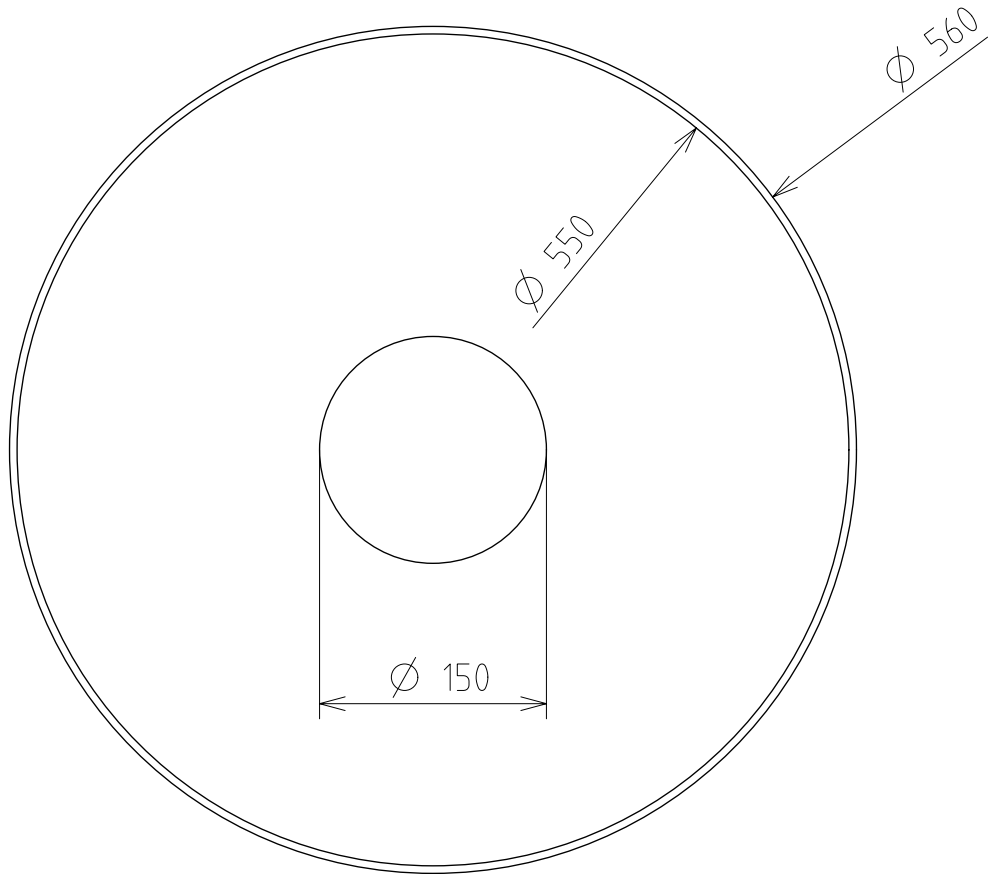
SCHAAL	MATERIAAL: Betonplex	NORM: ISO2768mK	GROEP: 2IPOE	DATUM: 23/01/2015
1 : 5	P8	NAAM: De papierpropellor		
	Hogeschool West-Vlaanderen Campus GKG Kortrijk	ID PART: P8 ID DWG: P8_dwg1	A4	



SCHAAL	MATERIAAL: Betonplex	NORM: ISO2768mK	GROEP: 2IPOE	DATUM: 23/01/2015
1 : 5	p6	NAAM: De papierpropellor		
		Hogeschool West-Vlaanderen Campus GKG Kortrijk	ID PART: P6 ID DWG: P6_dwg1	A4

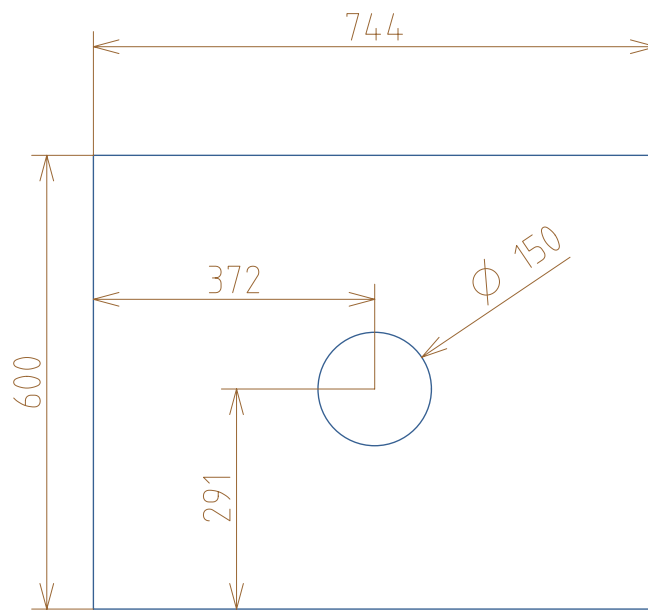


SCHAAL	MATERIAAL: Betonplex	NORM: ISO2768mK	GROEP: 2IPOE	DATUM: 23/01/2015
1 : 10	P3		NAAM: De Papierpropellor	
		Hogeschool West-Vlaanderen Campus GKG Kortrijk	ID PART: P3 ID DWG: P3_dwg1	A4

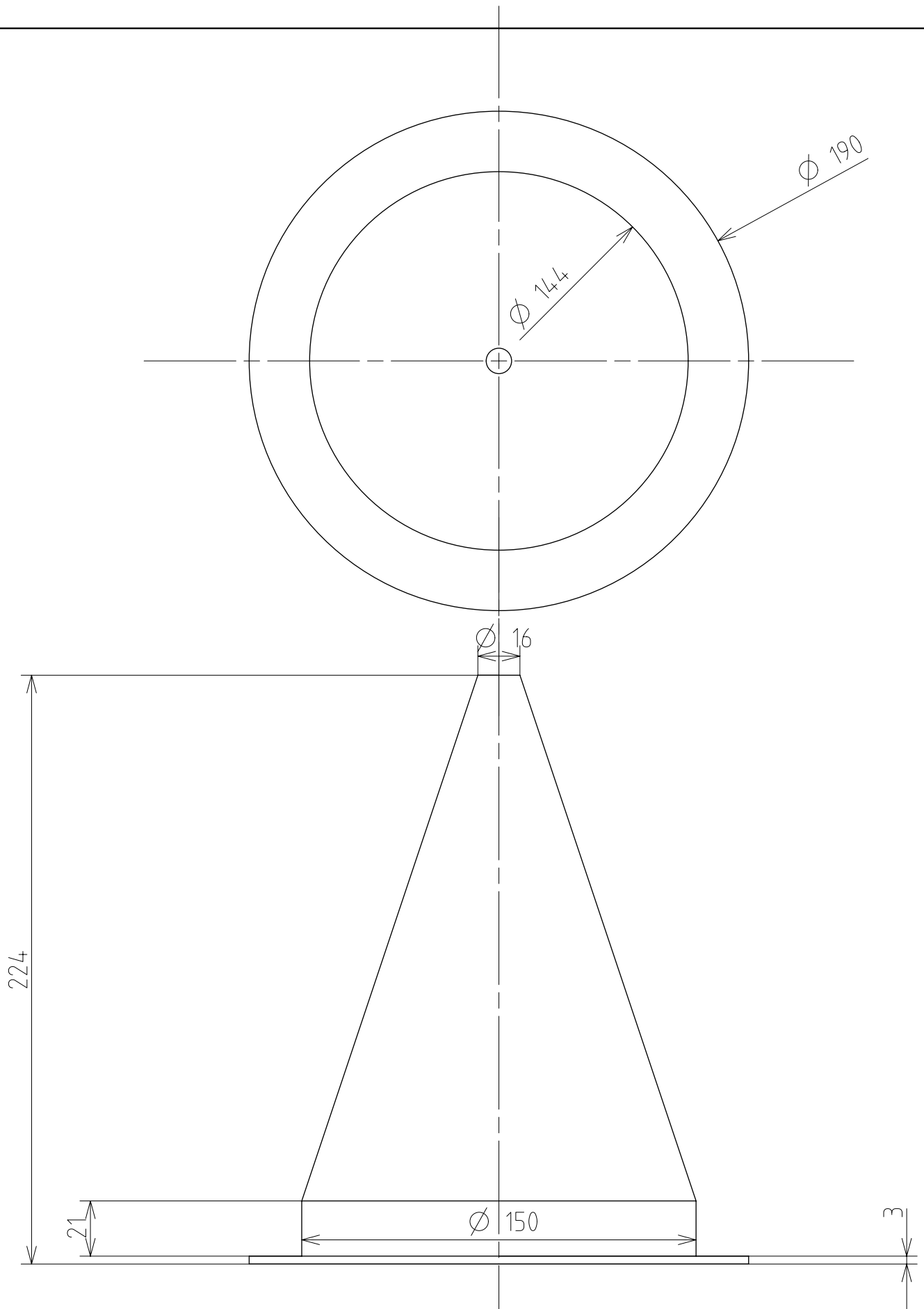


SCHAAL	MATERIAAL: PP	NORM: ISO2768mK	GROEP: 2IPOE	DATUM: 23/01/2015
1:5			NAAM: De Papierpropellor	
	Hogeschool West-Vlaanderen Campus GKG Kortrijk		ID PART: Emmer ID DWG: Emmerdwg	A4

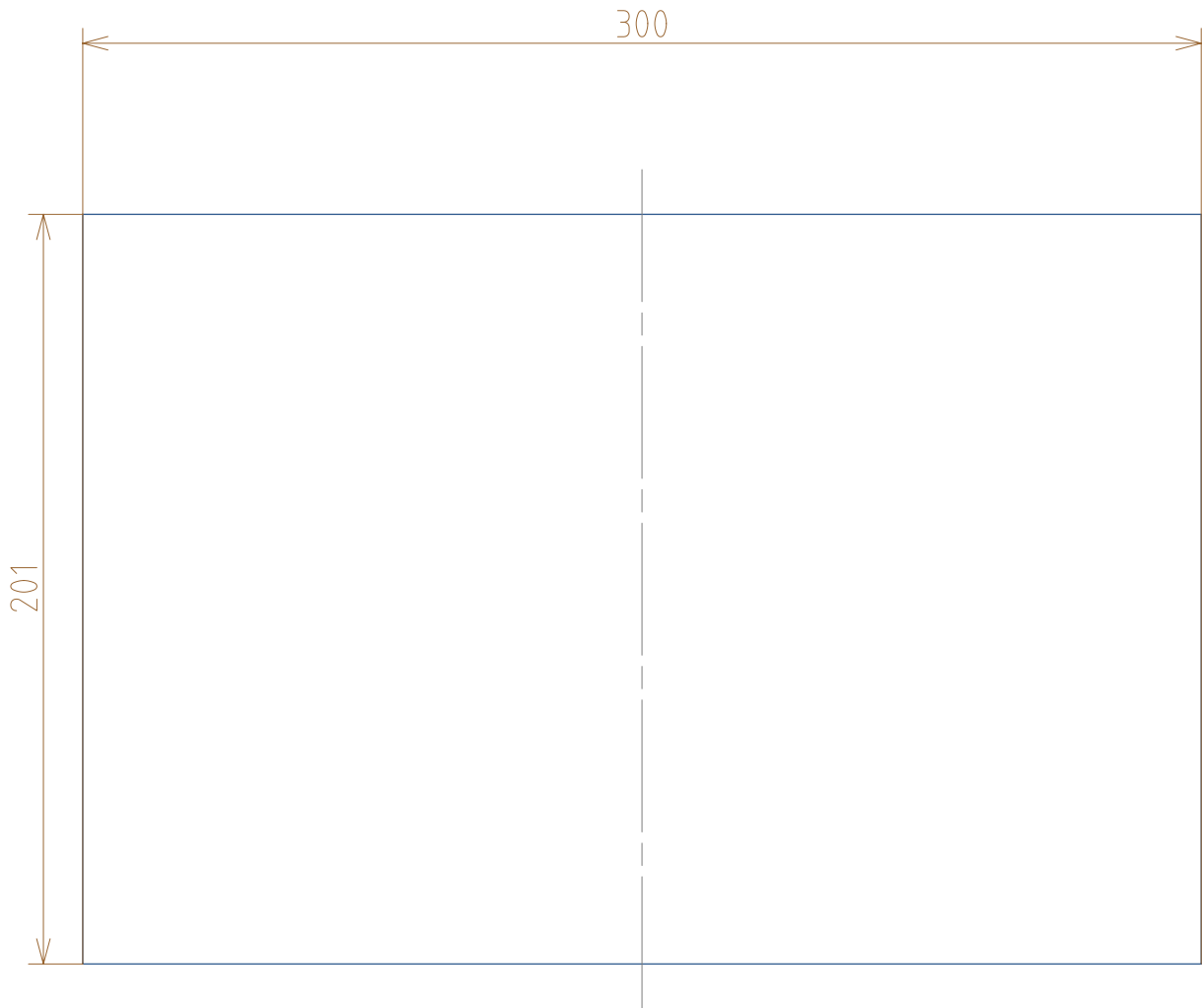




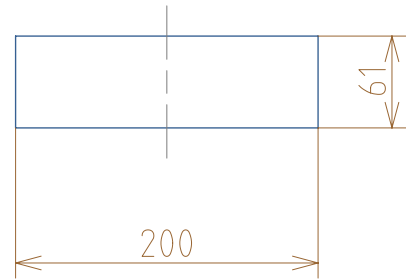
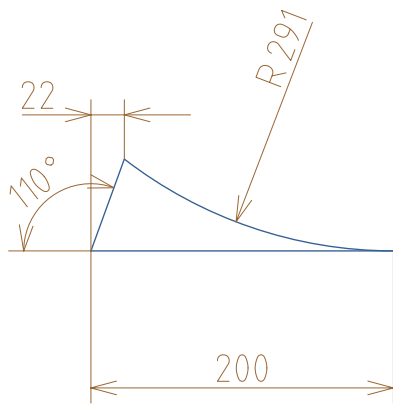
SCHAAL	MATERIAAL: Betonplex	NORM: ISO2768mK	GROEP: 21POE	DATUM: 23/01/2015
1 : 10	P4		NAAM: De Papierpropellor	
		Hogeschool West-Vlaanderen Campus GKG Kortrijk	ID PART: P4 ID DWG: P4_dwg1	A4



SCHAAL	MATERIAAL: Rubber	NORM: ISO2768mK	GROEP: 2IPOE	DATUM: 23/01/2015
1 : 2			NAAM: De Papierpropellor	
	Hogeschool West-Vlaanderen Campus GKG Kortrijk		ID PART: Spuitzak ID DWG: Spuitzak.dwg	A4



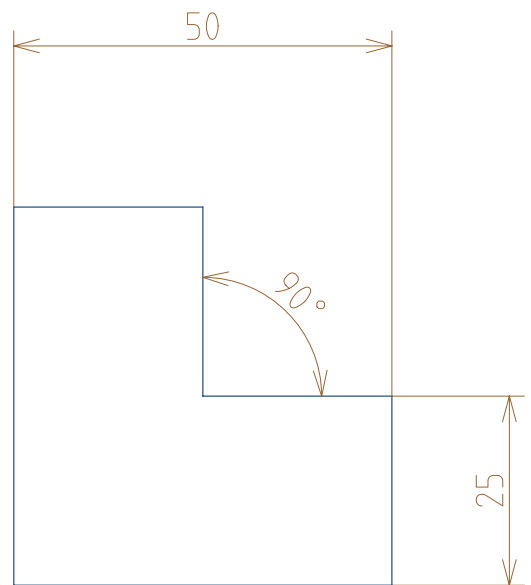
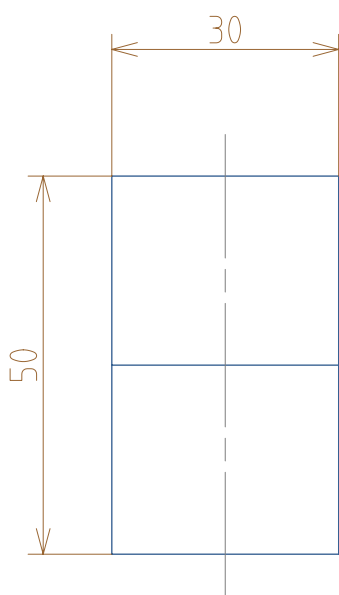
SCHAAL	MATERIAAL: Betonplex	NORM: ISO2768mK	GROEP: 2IPOE	DATUM: 23/01/2015
1 : 2	Deur		NAAM: De Papierpropellor	
	 Hogeschool West-Vlaanderen Campus GKG Kortrijk	ID PART: Deur ID DWG: Deur_dwg1		A4



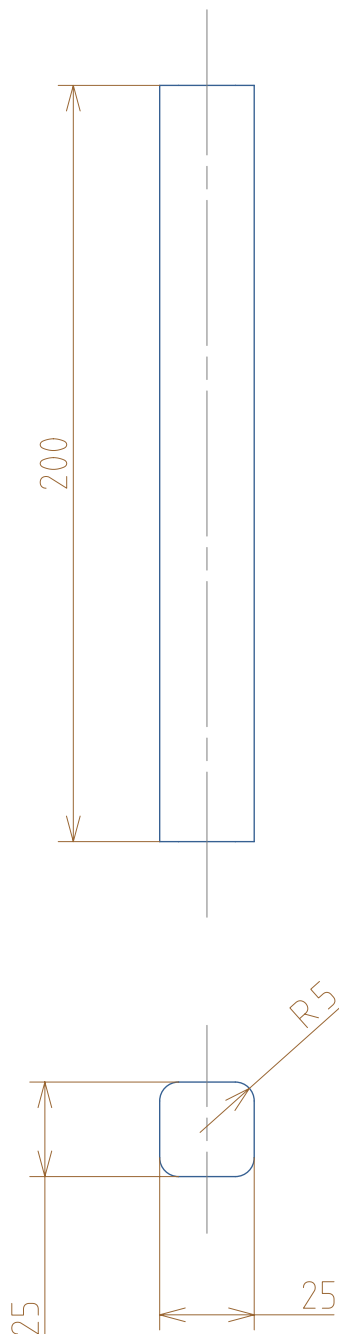
SCHAAL	MATERIAAL: Vurenhout	NORM: ISO2768mK	GROEP: 21POE	DATUM: 23/01/2015
1 : 5	Deur2		NAAM: De Papierpropellor	
	 Hogeschool West-Vlaanderen Campus GKG Kortrijk	ID PART: Deur2 ID DWG: Deur2.dwg	A4	

VIEW A

VIEW B

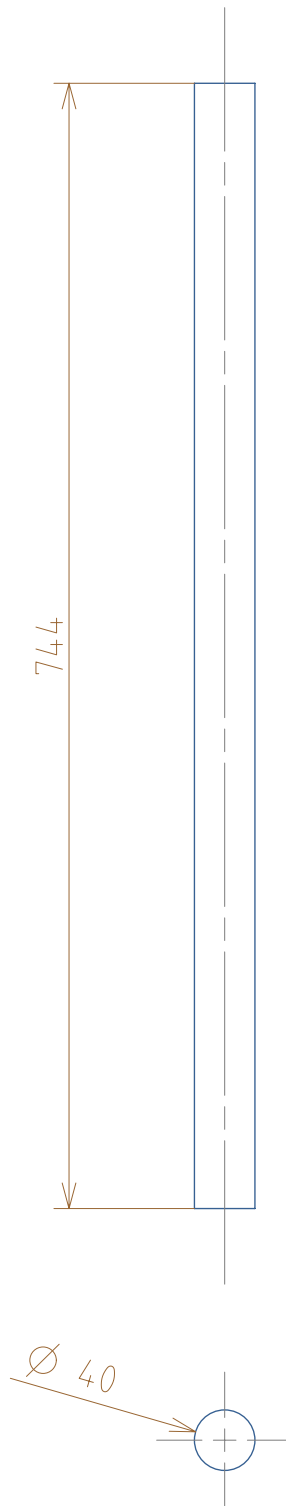


SCHAAL	MATERIAAL: Eik	NORM: ISO2768mK	GROEP: 21POE	DATUM: 23/01/2015
1 : 1	Deurknop		NAAM: De Papierpropellor	
	 <b>VIEW A</b> Hogeschool West-Vlaanderen Campus GKG Kortrijk		ID PART: Deurknop ID DWG: Deurknop_dwg1	A4

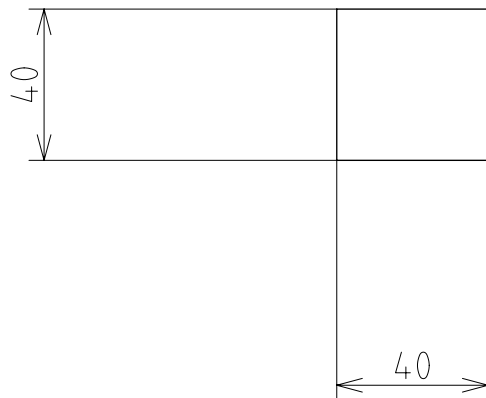
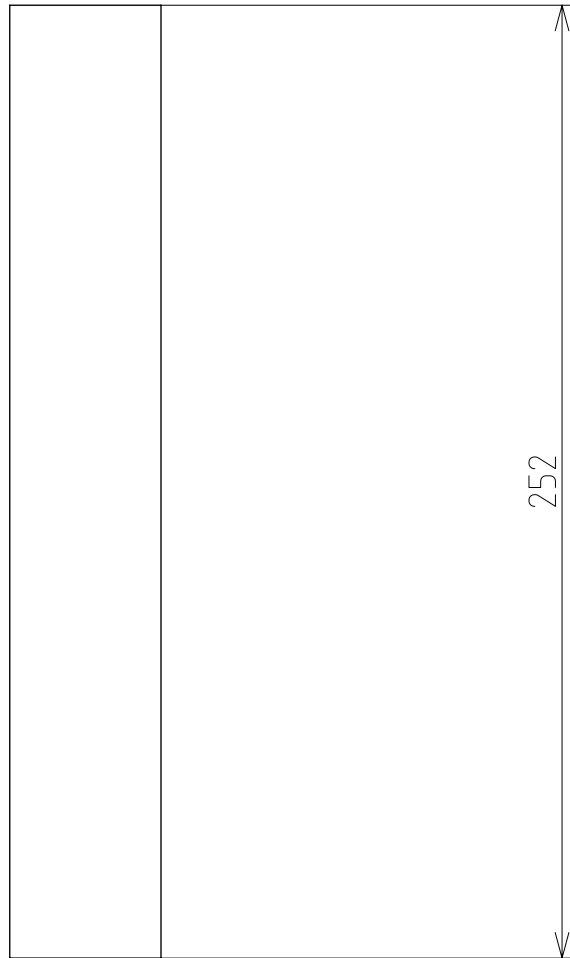



SCHAAL 1 : 2	MATERIAAL: Eik	NORM: ISO2768mK	GROEP: 21POE	DATUM: 23/01/2015
Deurbalk			NAAM: De Papierpropellor	
		Hogeschool West-Vlaanderen Campus GKG Kortrijk	ID PART: Deurbalk ID DWG: Deurbalk_dwg1	A4

VIEW B

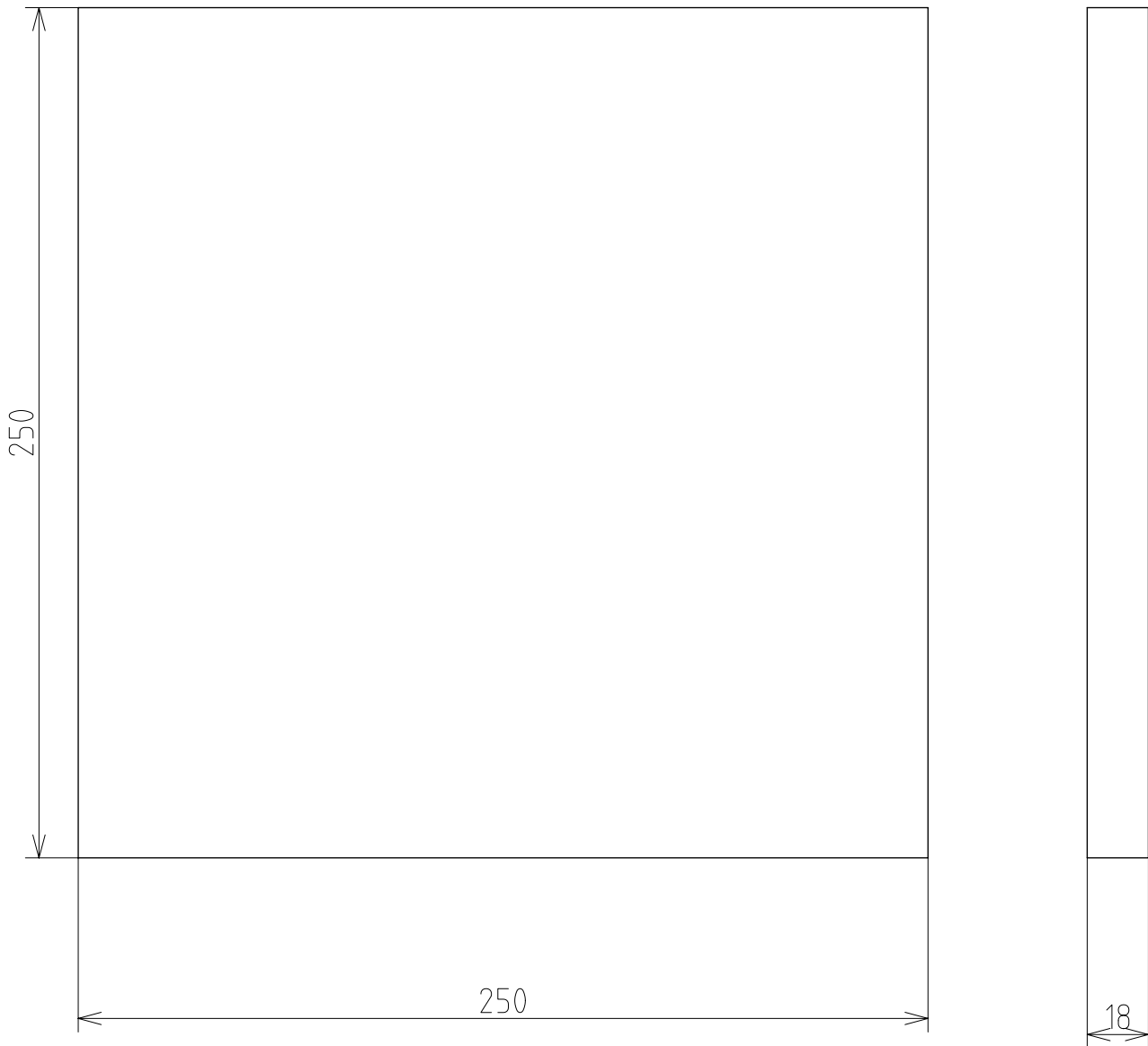


SCHAAL	MATERIAAL: Vurenhout	NORM: ISO2768mK	GROEP: 2IPOE	DATUM: 23/01/2015
1 : 5	Beveiligingsbalk		NAAM: De Papierpropellor	
		Hogeschool West-Vlaanderen Campus GKG Kortrijk	ID PART: Beveiligingsbalk ID DWG: Beveiligingsbalk_dwg1	A4

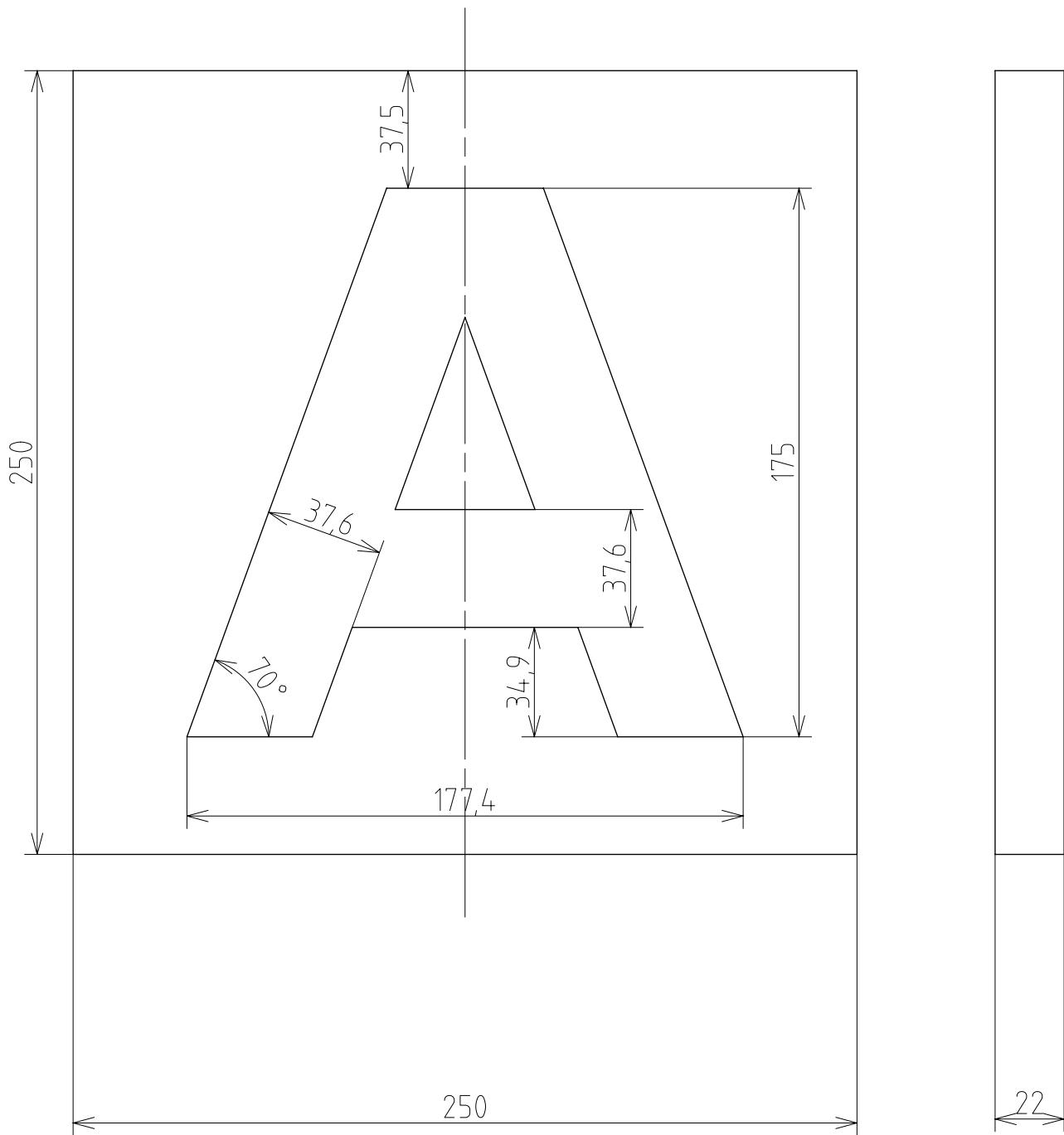


SCHAAL	MATERIAAL: Vurenhout	NORM: ISO2768mK	GROEP: 2IPOE	DATUM: 23/01/2015
1 : 2			NAAM: De Papierpropellor	
	Hogeschool West-Vlaanderen Campus GKG Kortrijk		ID PART: Persstok ID DWG: Persstok.dwg	A4

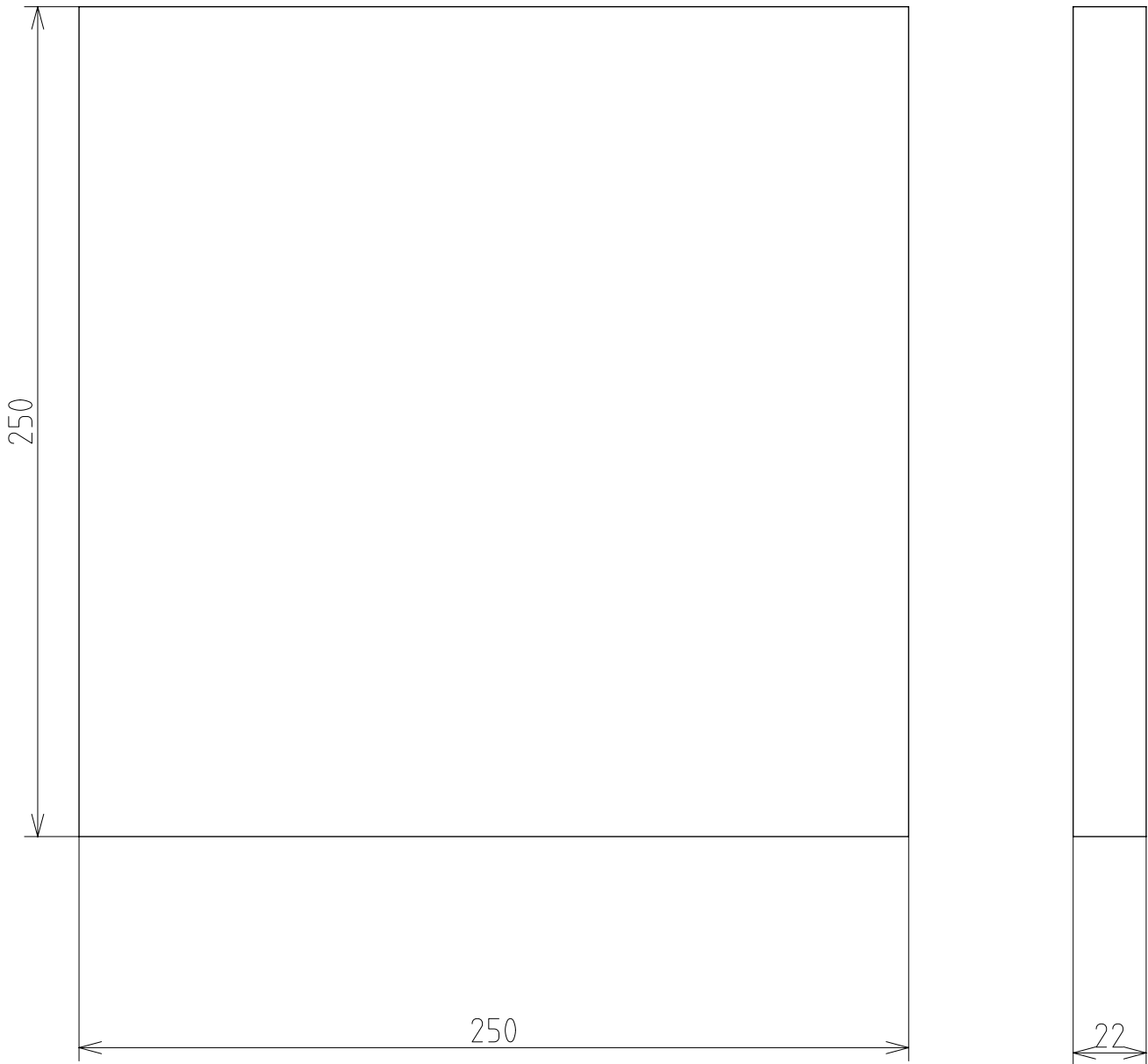




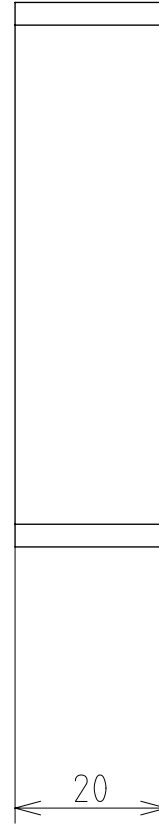
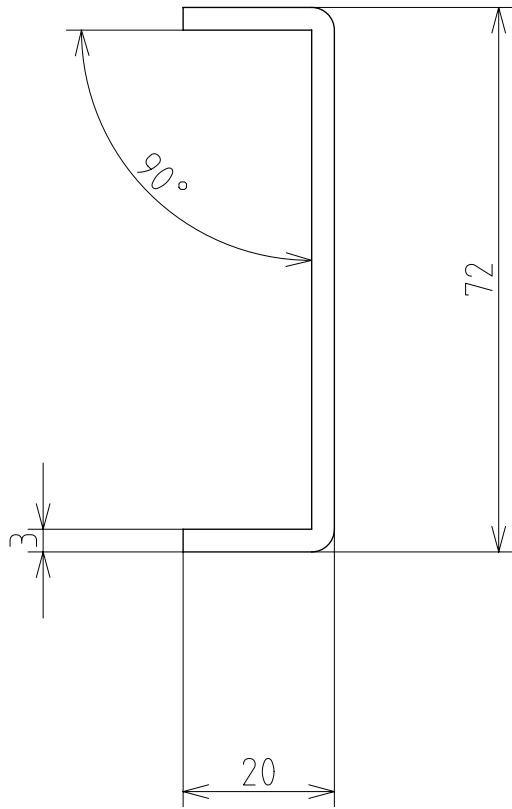
SCHAAL 1 : 2	MATERIAAL: Betonplex	NORM: ISO2768mK	GROEP: 2IPOE	DATUM: 23/01/2015
				NAAM: De Ppaierpropellor
	Hogeschool West-Vlaanderen Campus GKG Kortrijk		ID PART: persplaat ID DWG: persplaatdwg	A4



SCHAAL	MATERIAAL: Betonplex	NORM: ISO2768mK	GROEP: 2IPOE	DATUM: 23/01/2015
1 : 2			NAAM: DE Papierpropellor	
	Hogeschool West-Vlaanderen Campus GKG Kortrijk		ID PART: maIA' ID DWG: maIA'_dwg	A4



SCHAAL	MATERIAAL: Betonplex	NORM: ISO2768mK	GROEP: 2IPOE	DATUM: 23/01/2015
1 : 2			NAAM: De Papierpropellor	
	Hogeschool West-Vlaanderen Campus GKG Kortrijk		ID PART: grondplaat ID DWG: grondplaatdwg	A4



SCHAAL	MATERIAAL: RVS	NORM: ISO2768mK	GROEP: 2IPOE	DATUM: 23/01/2015
1 : 1			NAAM: De Papierpropellor	
	Hogeschool West-Vlaanderen Campus GKG Kortrijk		ID PART: malklem ID DWG: malklendwg	A4