

6

5

4

3

2

1

D

C

B

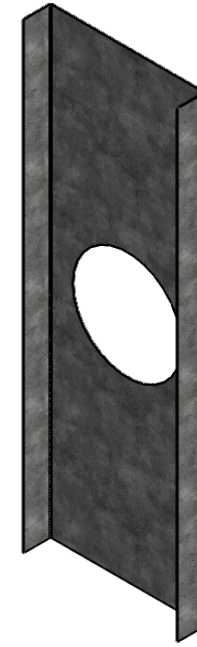
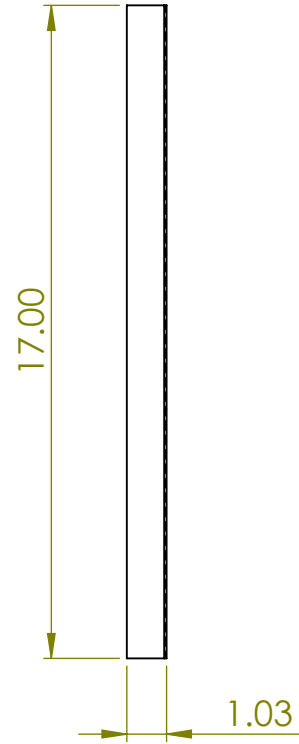
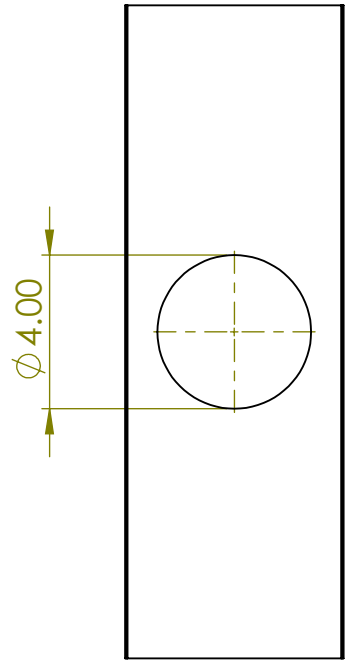
A

D

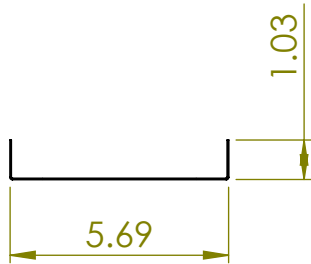
C

B

A



ISOMÉTRICO
ESC: 1:5



TODAS LAS COTAS SON EN PULGADAS.			ACABADO:		REBARBAR Y ROMPER ARISTAS VIVAS	NO CAMBIE LA ESCALA		REVISIÓN
	NOMBRE	FIRMA	FECHA			TÍTULO:		
DIBUJ.								
VERIF.								
APROB.								
FABR.								
CALID.					MATERIAL:	N.º DE DIBUJO		A4
						Tapa caja		
					PESO:	ESCALA: 1:5		HOJA 1 DE 1

6

5

4

3

2

1

