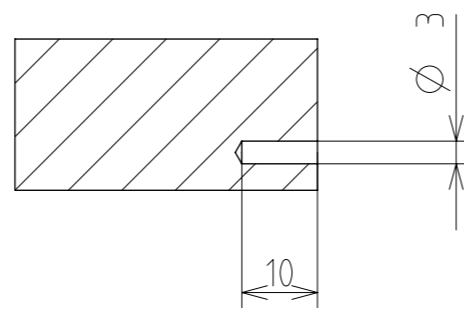


SECTION A-A



SCHAAL 1 : 1	MATERIAAL: PP	NORM: ISO2768mK	GROEP: 21POE	DATUM: 22/01/2015
Hende   houder		NAAM: Rainer Daeninck		
 Hogeschool West-Vlaanderen Campus GKG Kortrijk		ID PART: houder hendel	A3	
ID DWG: houder hendel.dwg1				