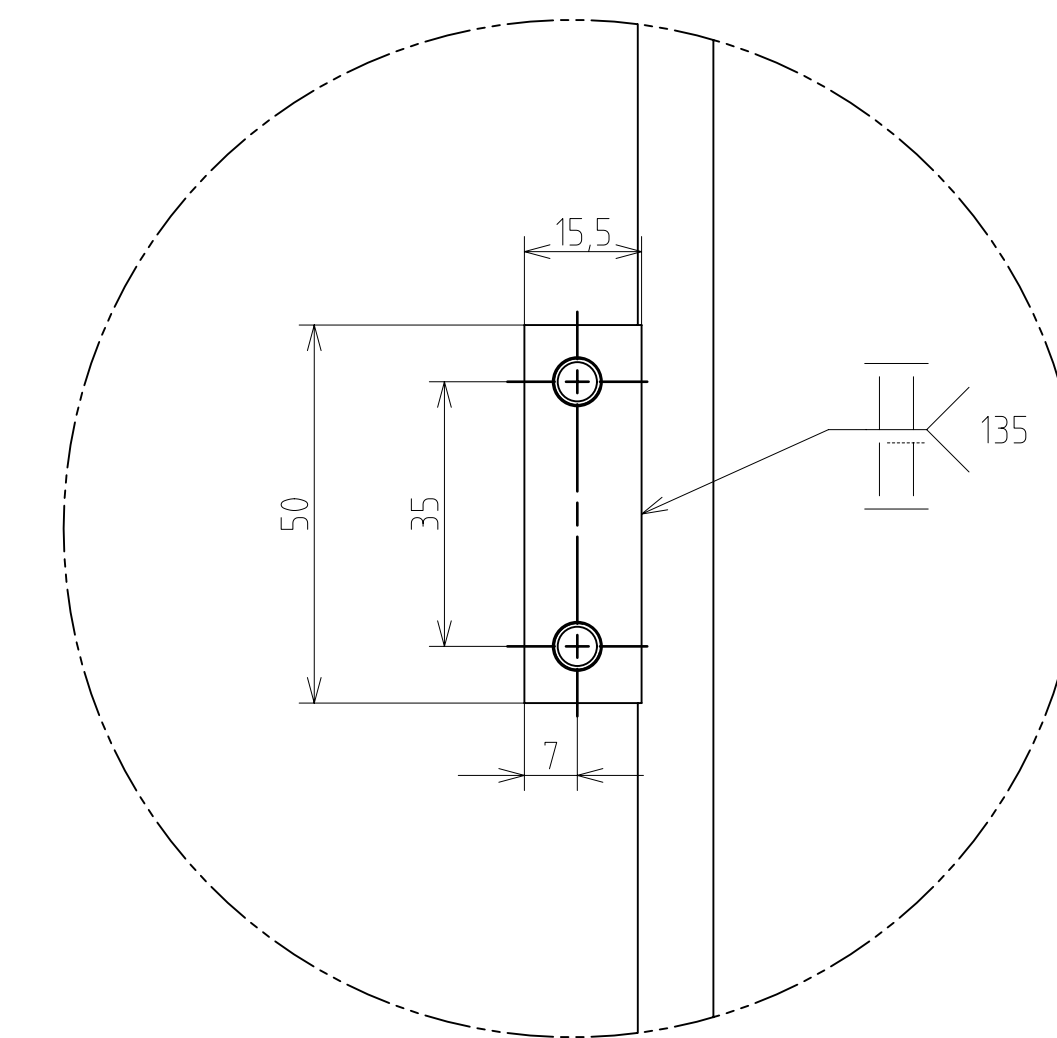
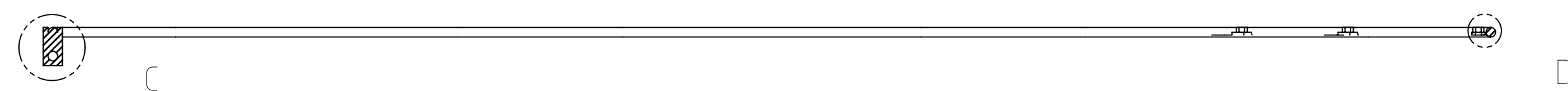


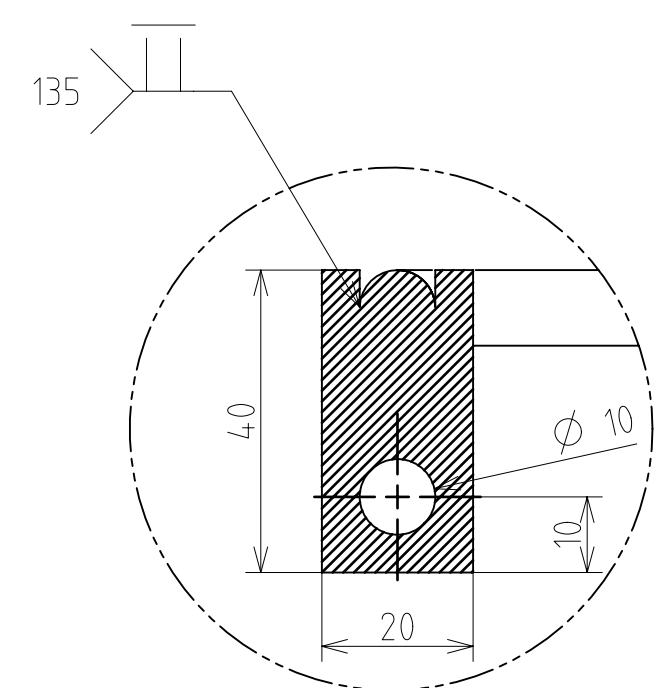
DETAIL B
SCALE 1:1



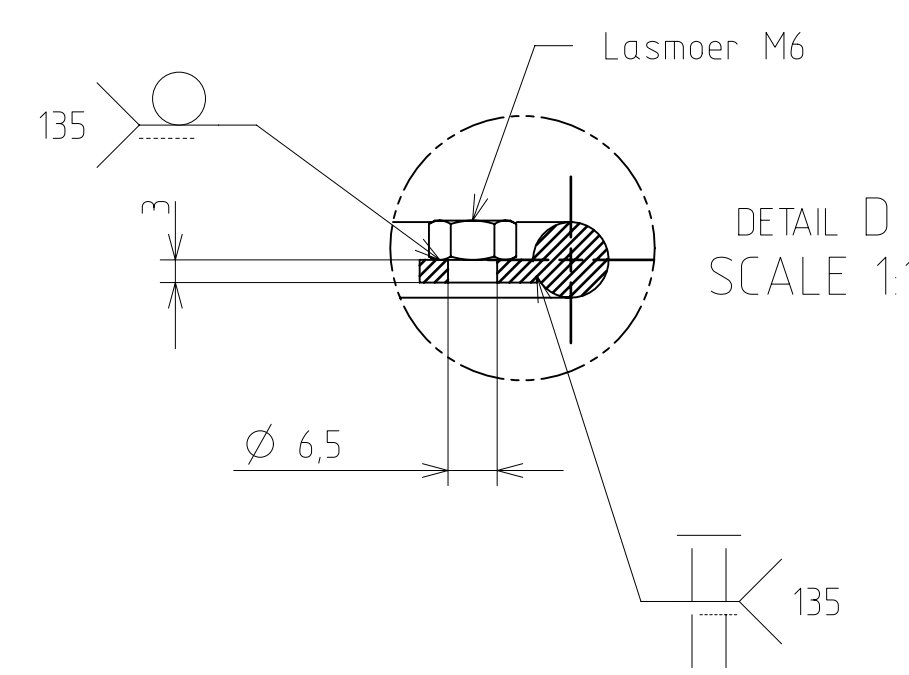
DETAIL E
SCALE 1:1



SECTION A-A



DETAIL C
SCALE 1:1



DETAIL D
SCALE 1:1

OPM Straal buiging 300mm
OPM 6 x Lasmoer M6

SCHAAL	MATERIAAL	NORM	GROEP	DATUM
1 : 5	Mid_Tot_01	ISO2768mk		
	howest	Hogeschool West-Vlaanderen Campus GKG Kortrijk	NAAM:	
			ID PART: Mid_Tot_01 ID DWG: Mid_Tot_01.dwg	A.1