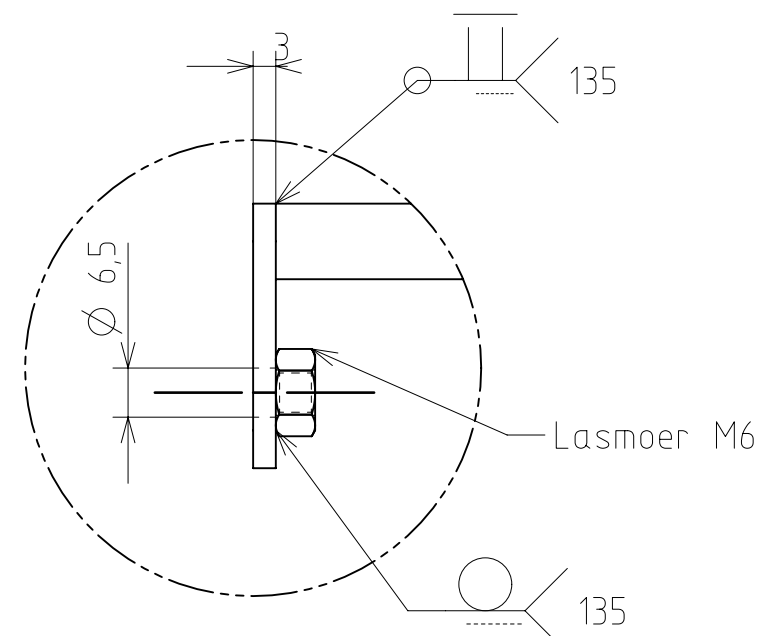


A



OPM: Lasmoer M6
OPM: Staafmateriaal $\varnothing 10$

SCHAAL 1:2	MATERIAAL: Staart_Boven_01	NORM: 1502768mk	GROEP:	DATUM:
		NAAM:		
  Hogeschool West-Vlaanderen Campus GKG Kortrijk		ID PART: Staart_Boven_01 ID DWG: Staart_Boven_01.dwg	A2	