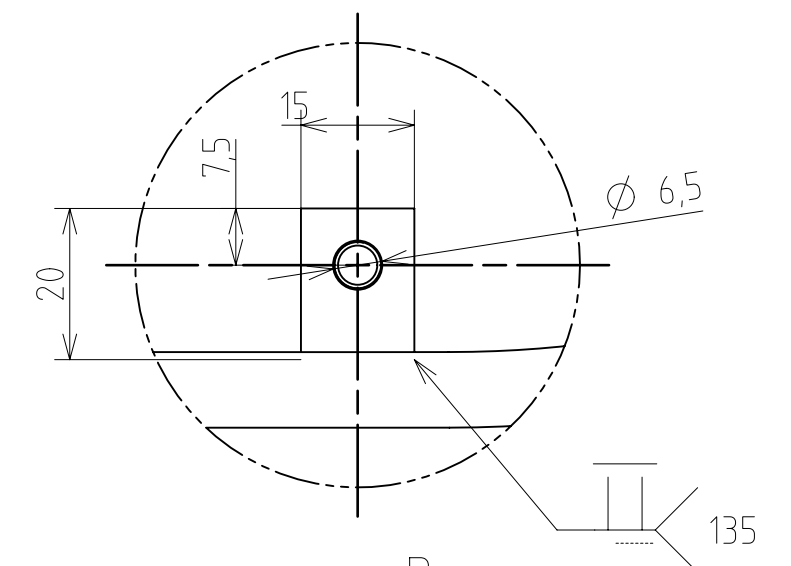


SECTION A-A



DETAIL B
SCALE 1:1

OPM: Straal buiging 150mm
OPM: 6 Lasmoeren M6

SCHAAL	MATERIAAL:	NORM: 1502768mk	GROEP:	DATUM:
1 : 2	Top_Tot_01		NAAM:	
	howest Hogeschool West-Vlaanderen Campus GKG Kortrijk	ID PART: Top_Tot_01 ID DWG: Top_Tot_01.dwg	A2	