

1 2 3 4 5 6 7 8

F

F

E

E

D

D

C

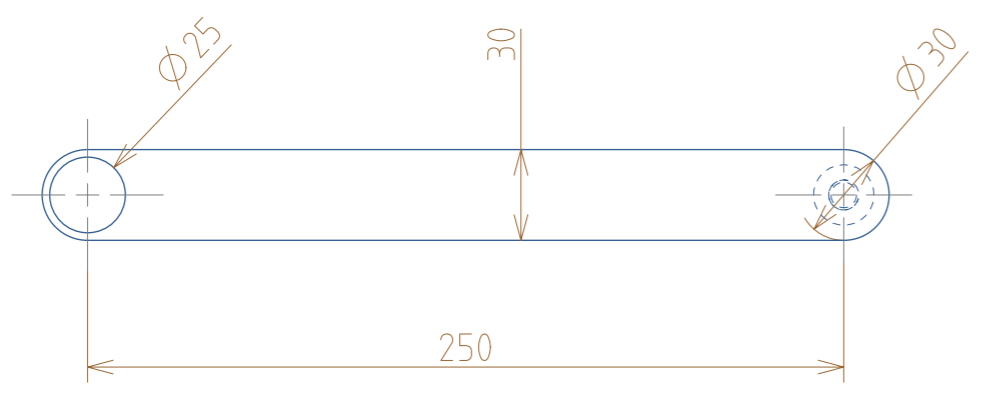
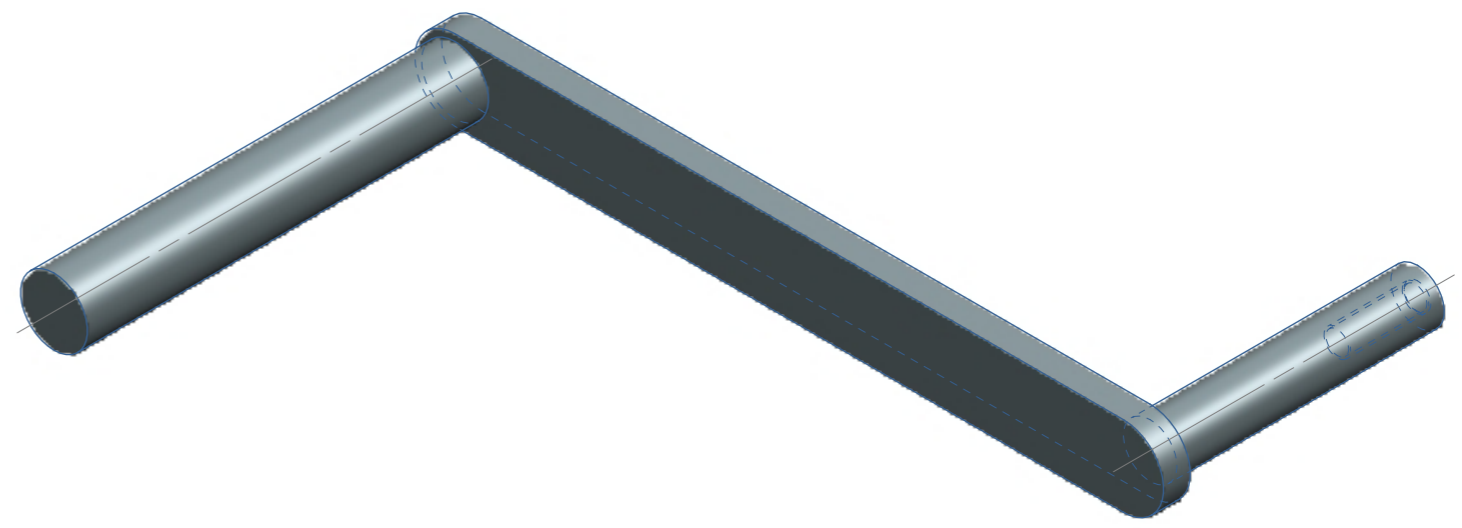
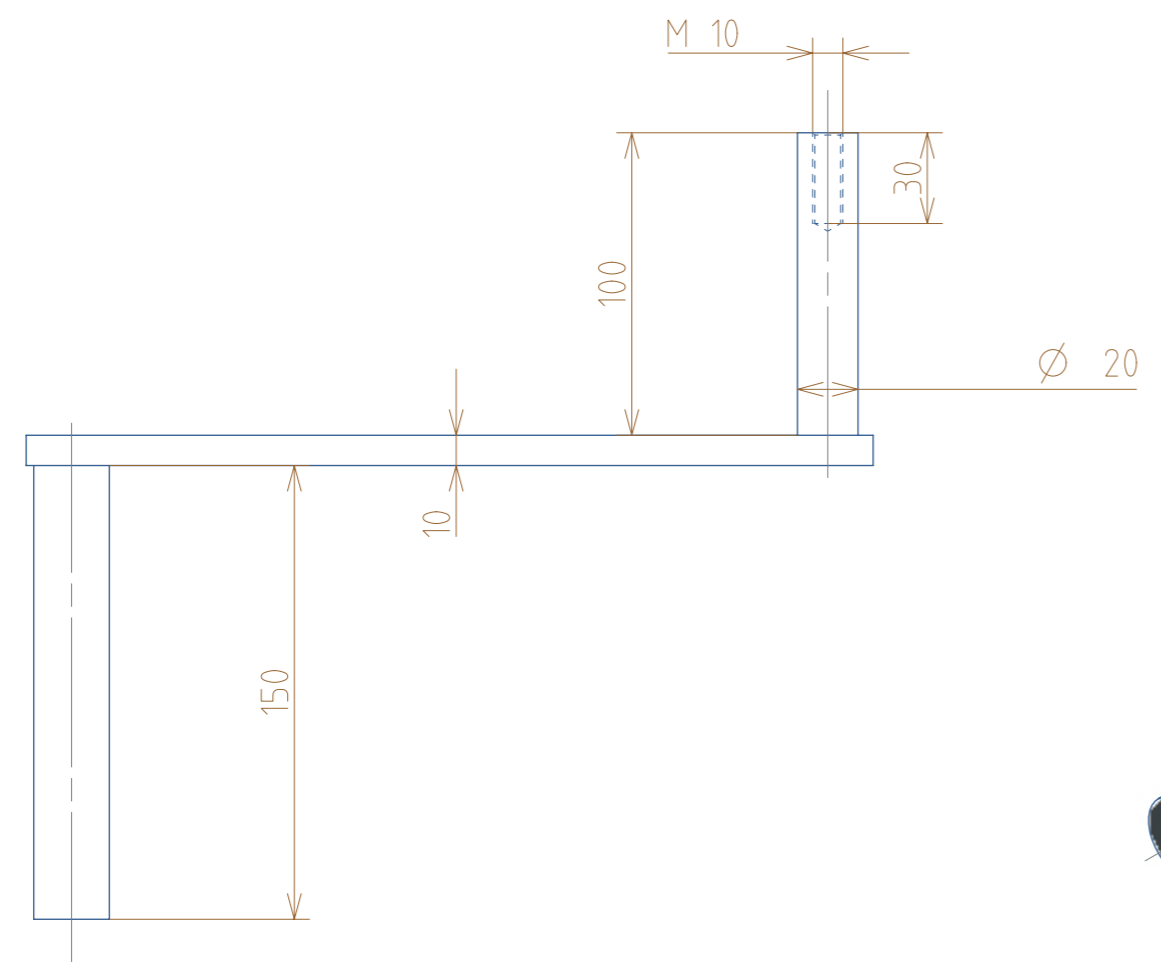
C

B

B

A

A



SCHAAL	MATERIAAL: #	NORM: ISO2768mK	GROEP:	DATUM:
1:1			NAAM:	
	Hogeschool West-Vlaanderen Campus PIH Kortrijk		ID PART: apothekerskast ID DWG: apothekerskast stuk 10 zwenge!	A3

1 2 3 4 5 6 7 8