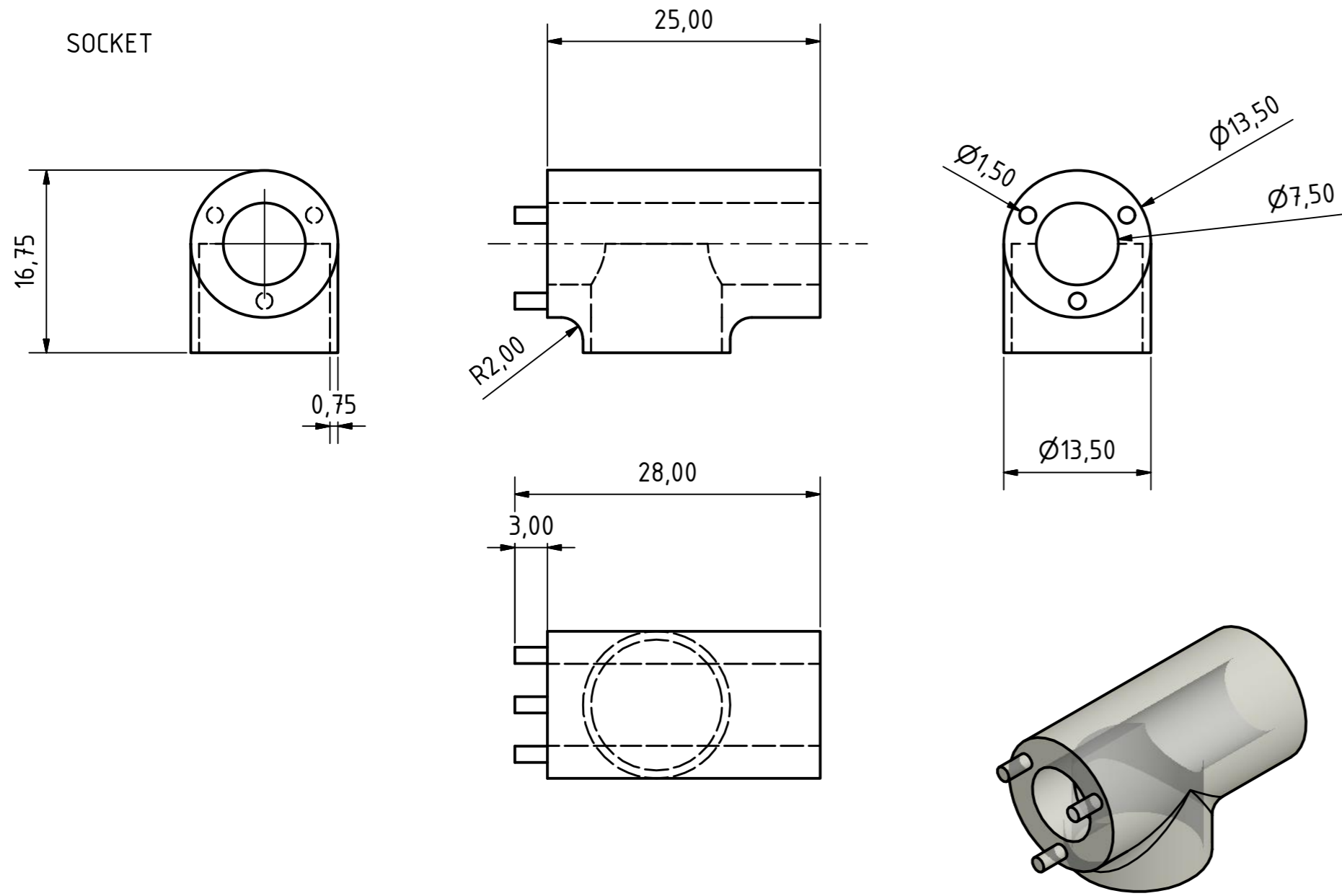
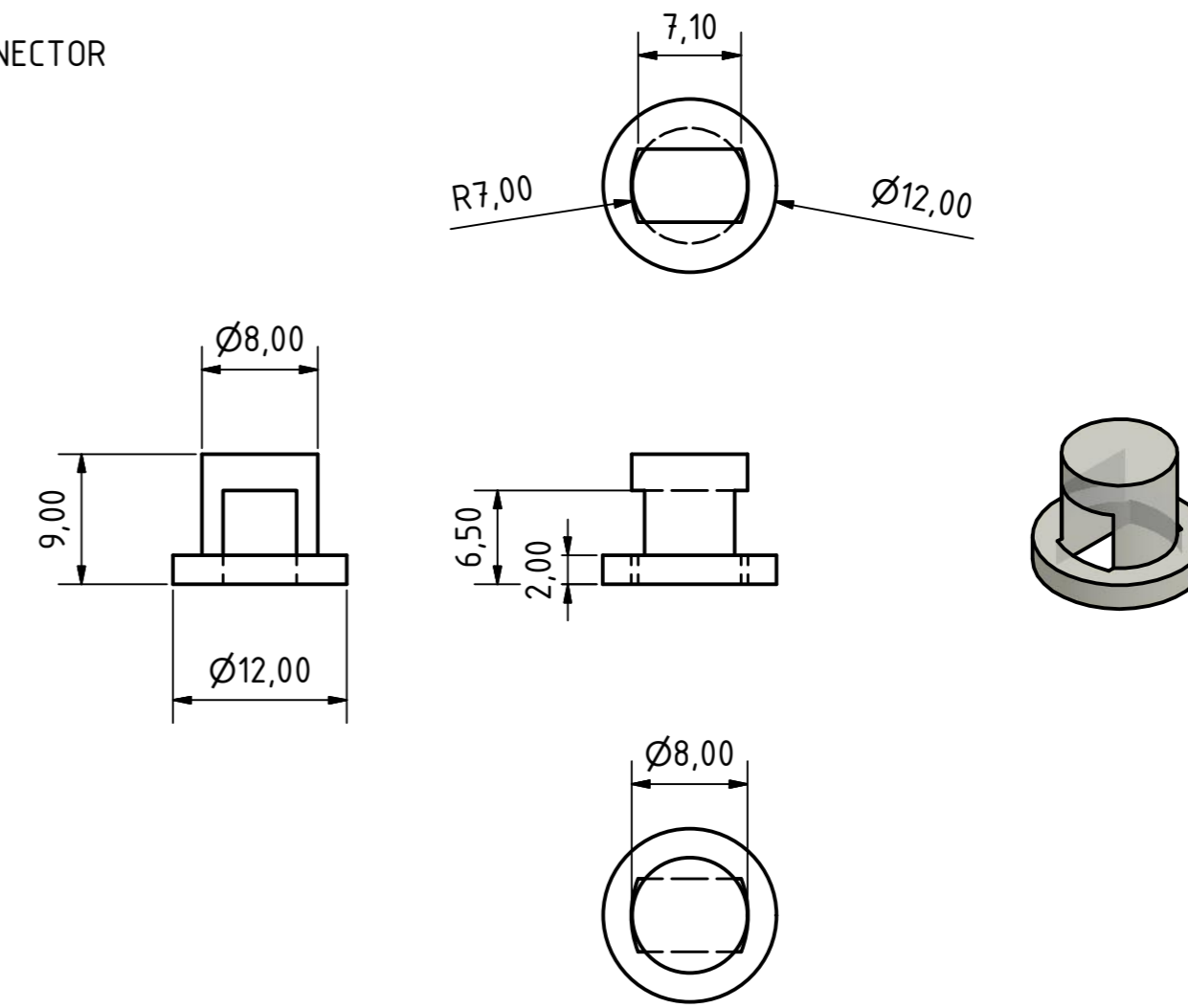


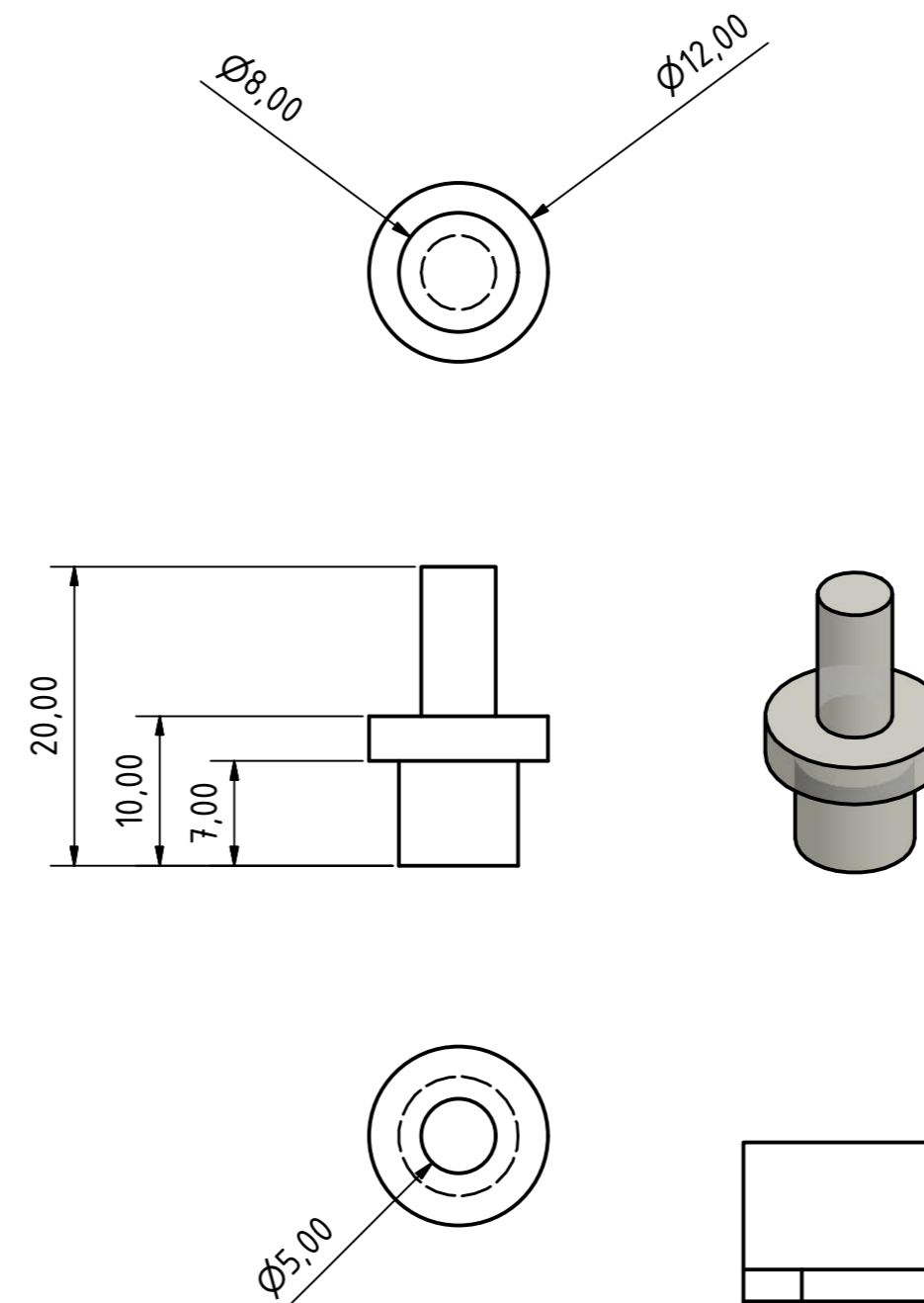
SOCKET



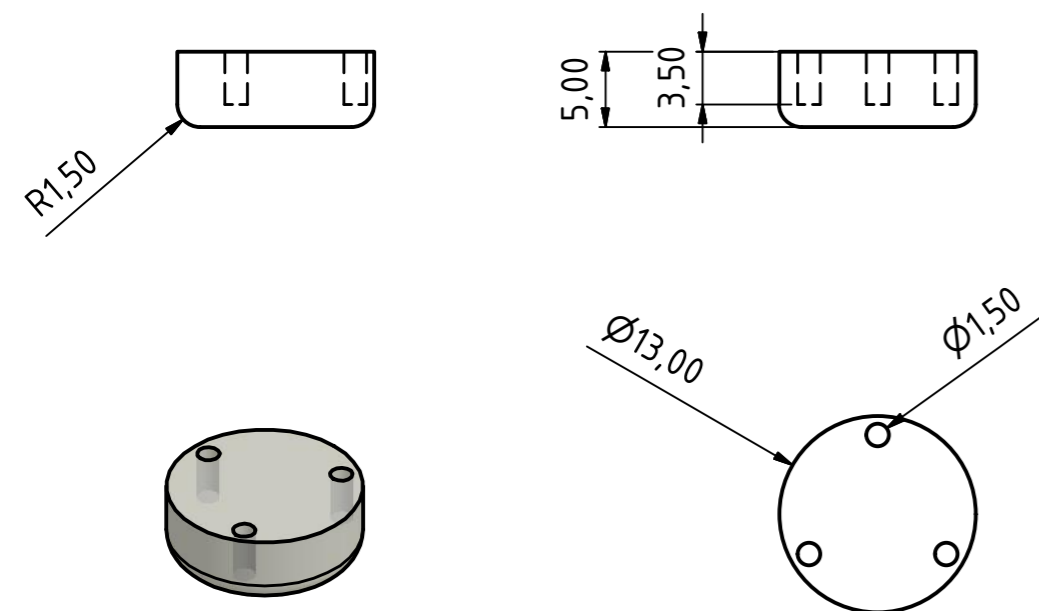
MOTOR CONNECTOR



MARS HOLD



SOCKET CAP



Status		Änderungen		Datum		Name		
				17.07.2016		John Grayst		
				Norm				
mars_3ddruck_bauteile							1	
							A2	