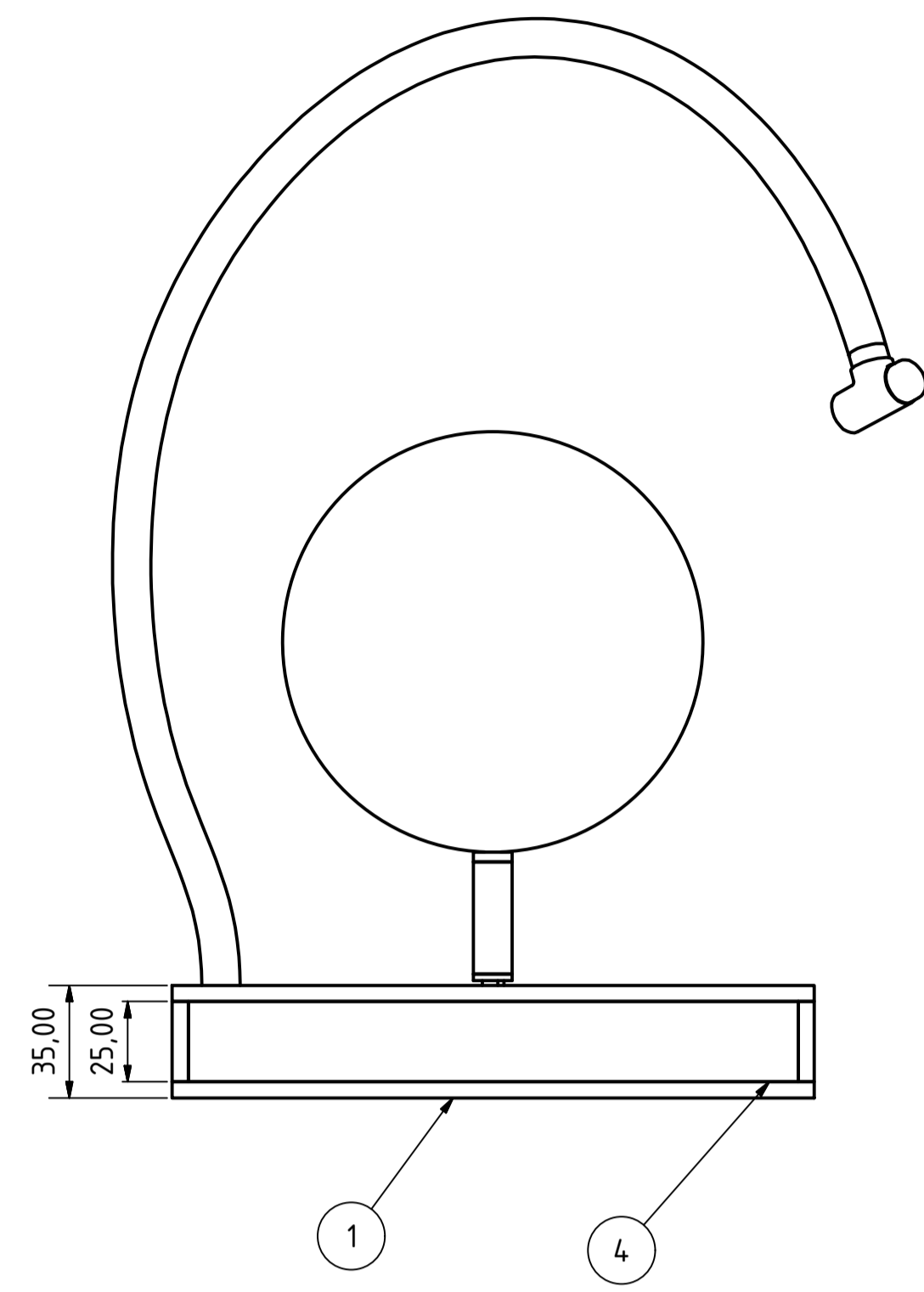
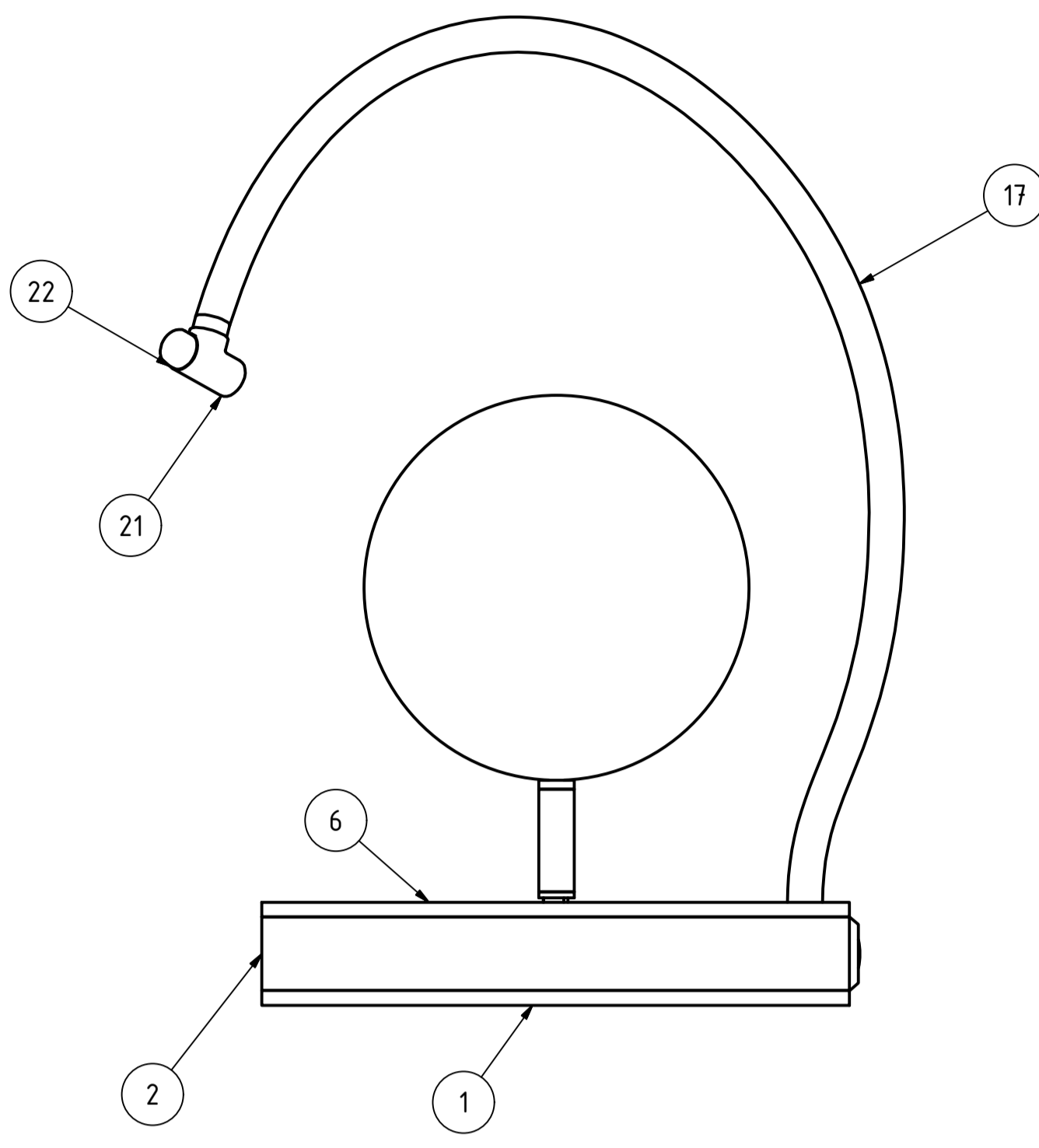


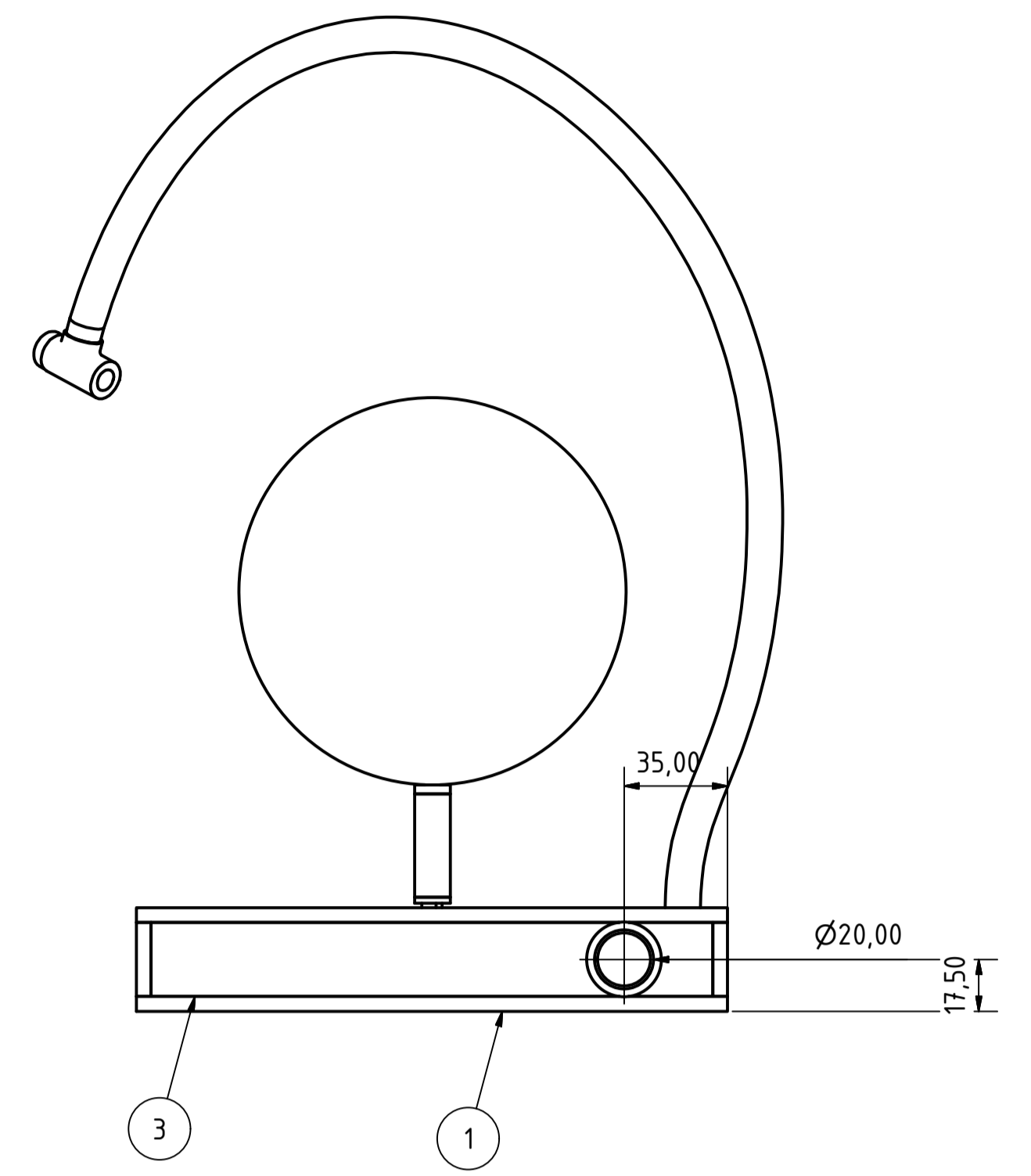
Left view (1 : 2)



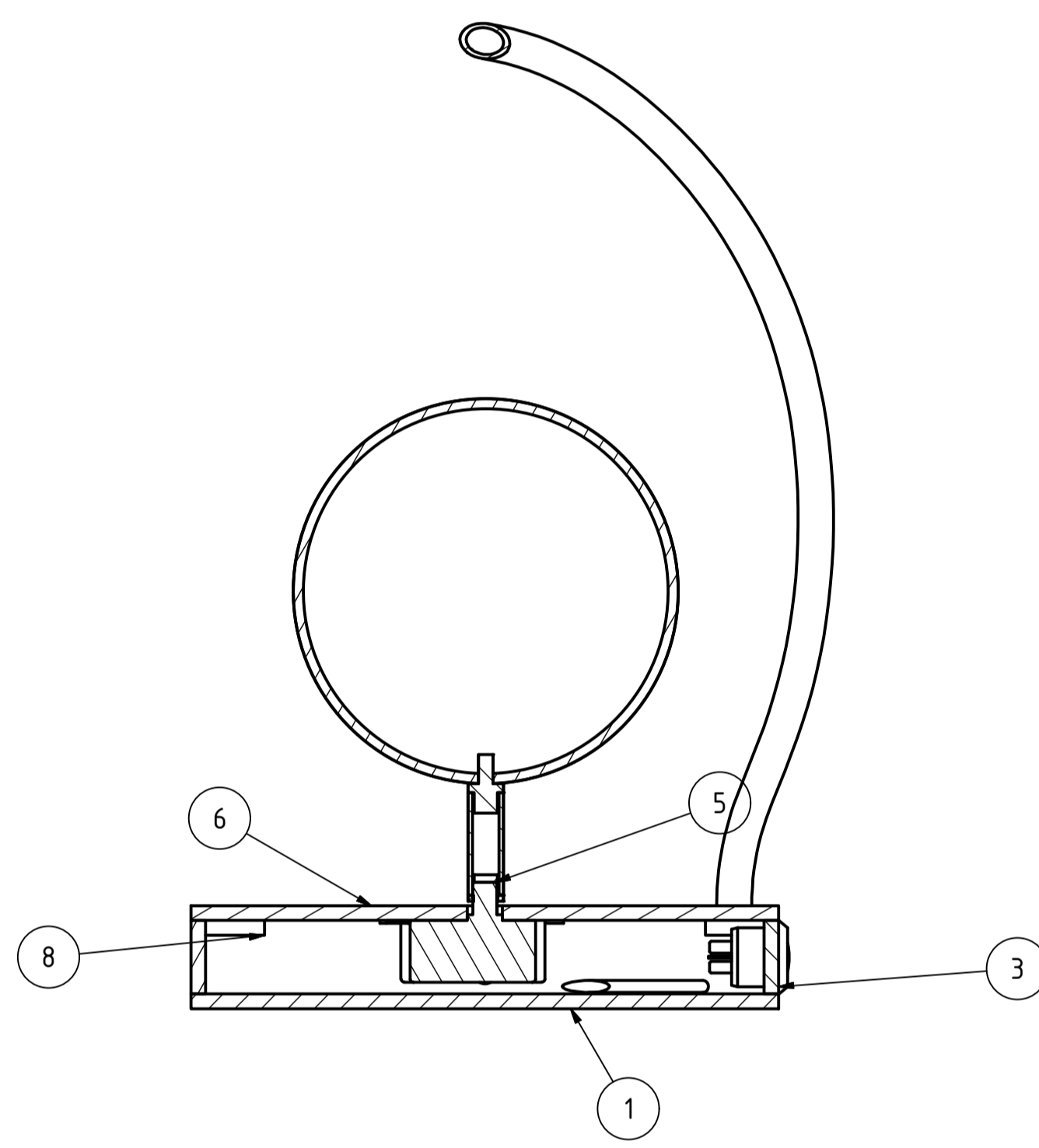
Front view (1 : 2)



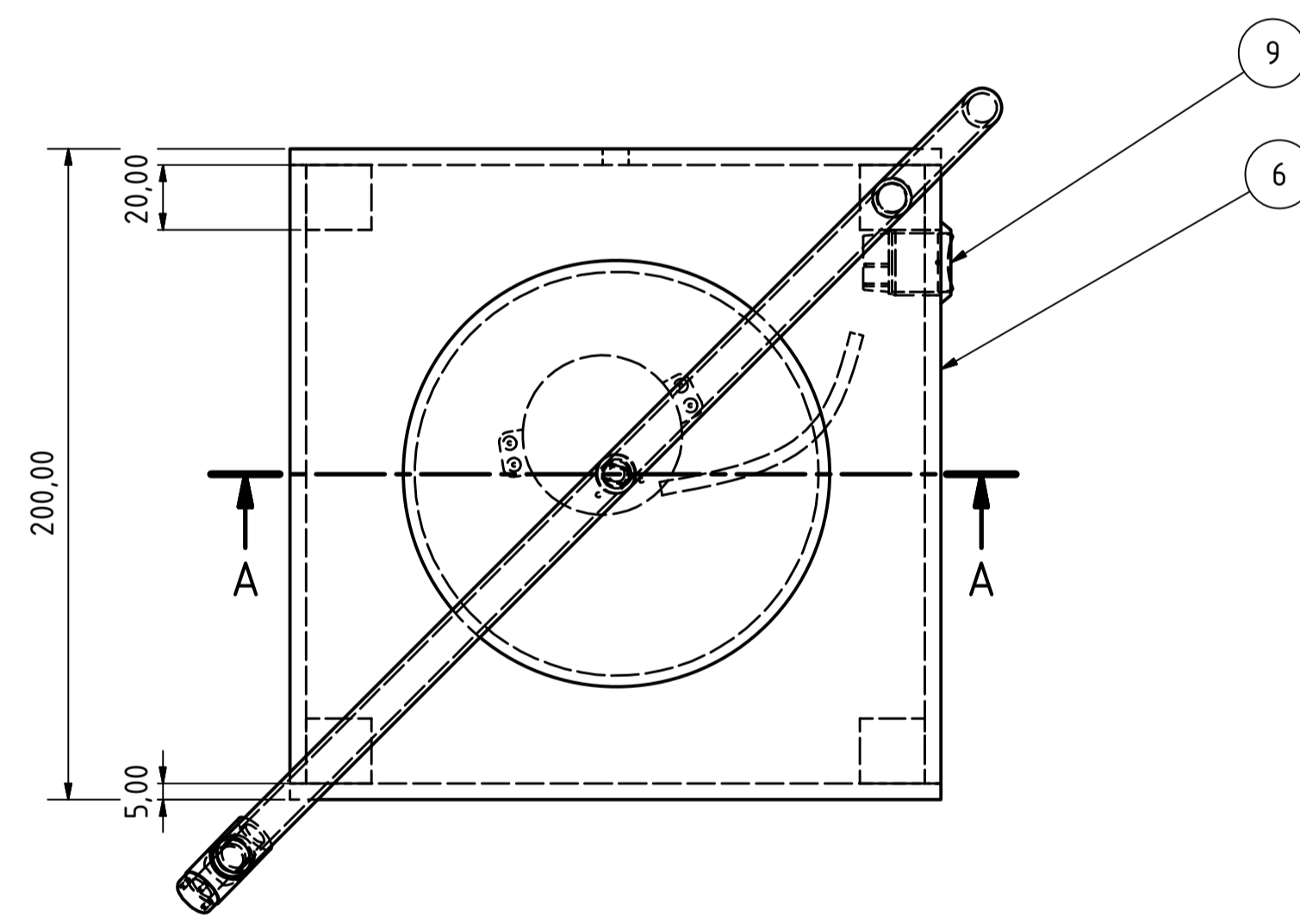
Right view (1 : 2)



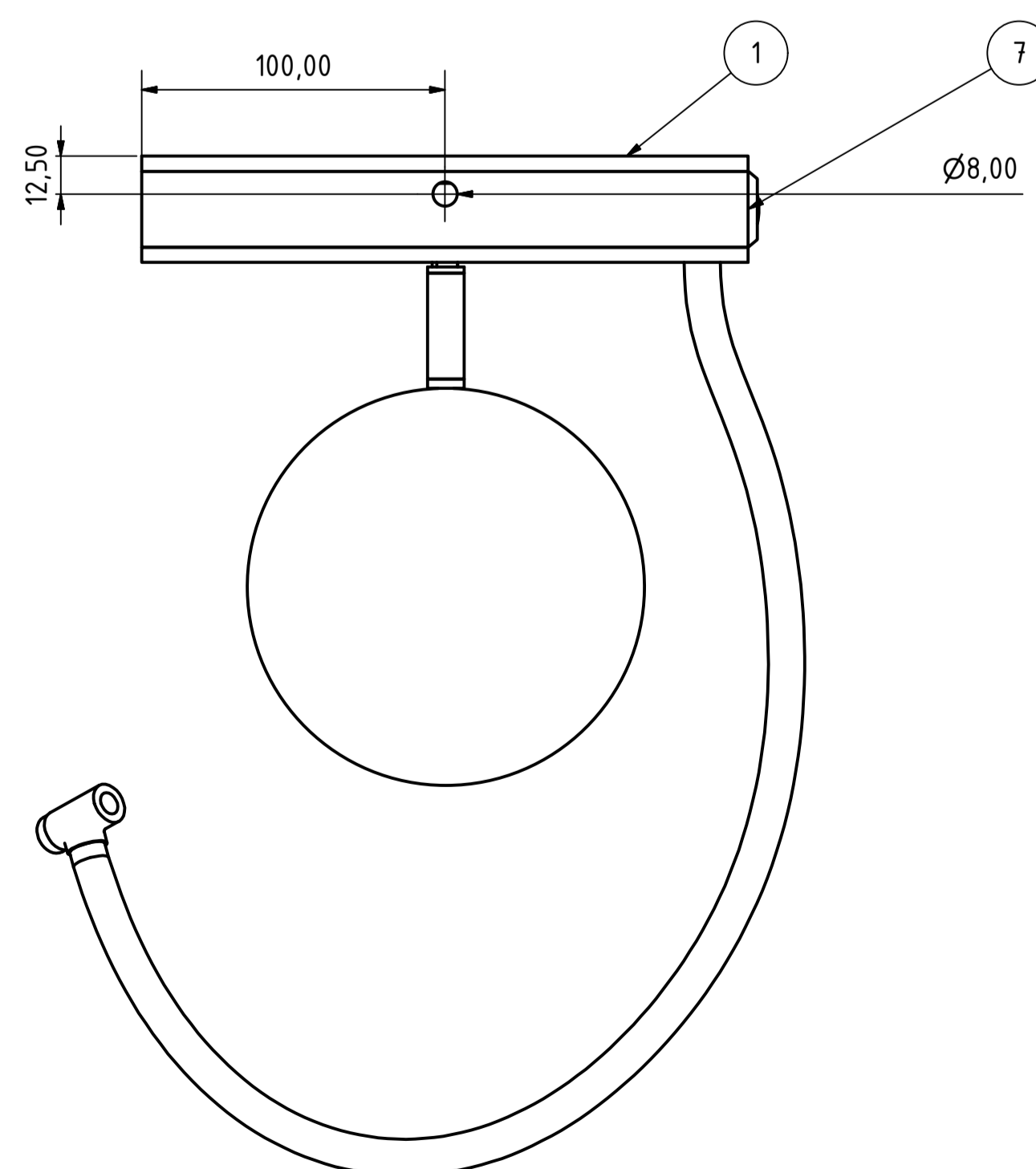
A-A (1 : 2)



Top view (1 : 2)



Back view (1 : 2)



TEILELISTE			
OBJEKT	ANZAHL	BAUTEILNUMMER	BESCHREIBUNG
1	1	mars_box_bottom	
2	1	mars_box_front	
3	1	mars_box_right	
4	1	mars_box_left	
5	1	synchronmotor	
6	1	mars_box_top	
7	1	mars_box_back	
8	3	mars_box_stopper	
9	1	button_assembly	
10	1	mars_socketrohr	
11	1	mars_socketstütze_A	
13	1	mars_kugel	
15	1	mars_box_Kabelbaum2	
16	1	mars_box_stopper_m_bohrung	
17	1	lampenfuhrung	
20	1	mars_pin_B	
21	1	mars_lampenfassung_halter_01	
22	1	mars_lampenfassung_kappe	

Name		Datum	
Gezeichnet	Geprüft	Gezeichnet	Geprüft
mars_box_assembly			1
Druck	Anfertigen	Stück	Blatt