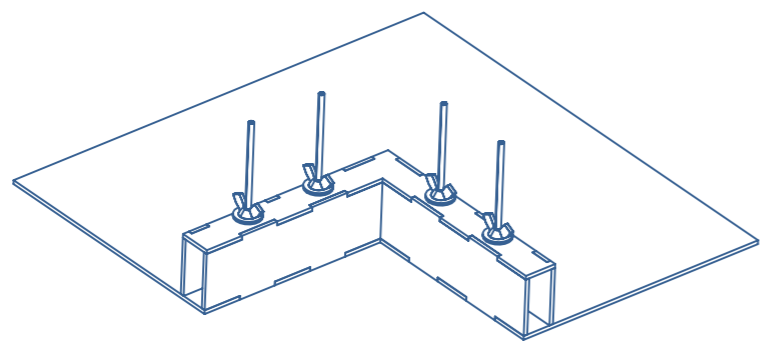


Alles uit MDF verlijmen, met houtlijm (D2 voor binnen)

10	1	Onderplaat	MDF 3mm	ONTWERPTOOLS112013TEAMC3_15 OMOHOUDER_01
9	1	Bovenplaat	MDF 3mm	ONTWERPTOOLS112013TEAMC3_15 OMOHOUDER_03
8	1	Zijplaat1	MDF 3mm	ONTWERPTOOLS112013TEAMC3_15 OMOHOUDER_02
7	1	Zijplaat2	MDF 3mm	ONTWERPTOOLS112013TEAMC3_15 OMOHOUDER_04
6	1	Zijkant3	MDF 3mm	ONTWERPTOOLS112013TEAMC3_15 OMOHOUDER_06
5	1	Zijplaat4	MDF 3mm	ONTWERPTOOLS112013TEAMC3_15 OMOHOUDER_07
4	4	Cilinderschroef		M4X80
3	4	zeskantmoer M4		MOER_M4
2	8	Rondel doorlaat M4		RONDEL
1	4	Vleugelmoer		VLEUGELMOER_M4
NR	AANTAL	TITEL	MATERIAAL	ID PART



Scale 1/5

SCHAAL	MATERIAAL:#	NORM:ISO2768mK	GROEP:Team c3	DATUM:12/12/2013
1:2	Isomohouder		NAAM: Joris Vandenberghie Lukas Steyaert Klaas Vanderjeugt	
			ID PART: ontwerptool112013teamc3_Isomohouder_ExplodedView ID DWG: ontwerptool112013teamc3_Isomohouder_ExplodedView.dwg	

A3