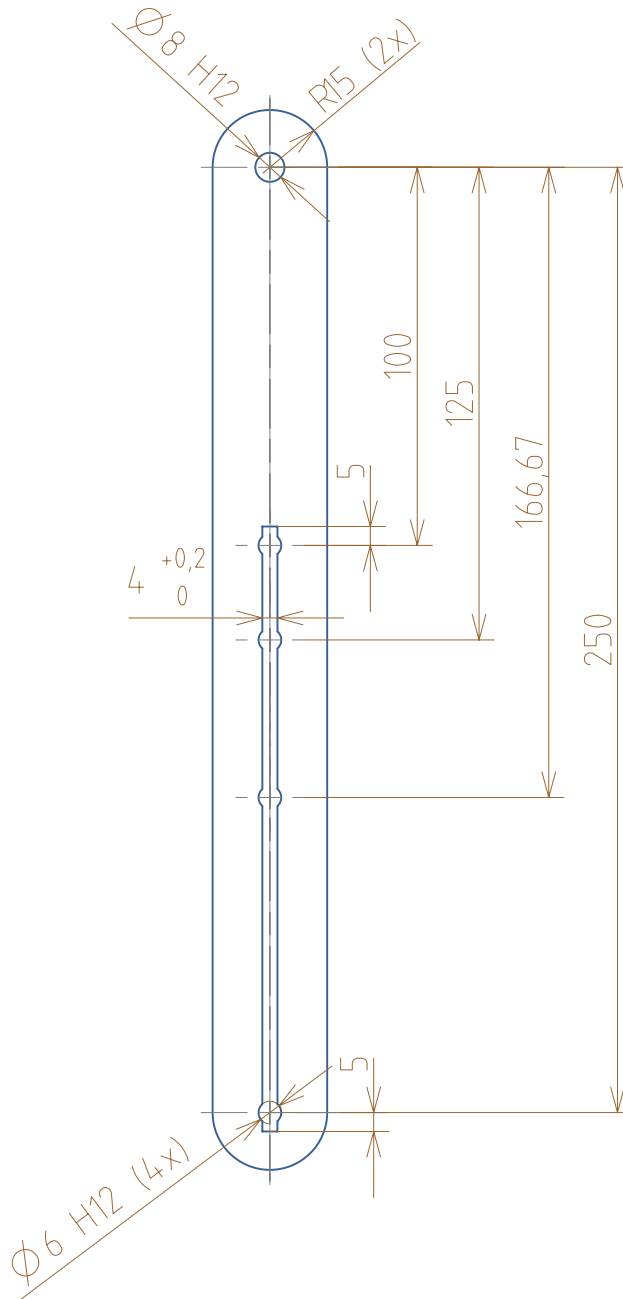
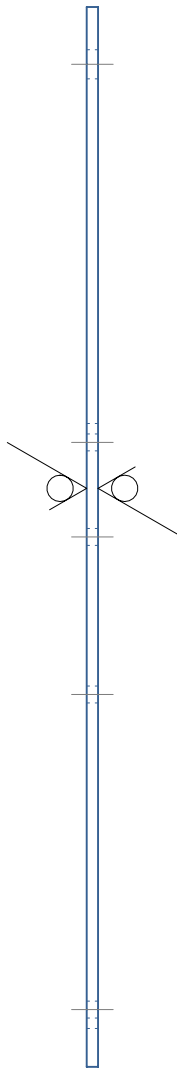
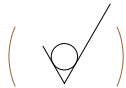


✓ laseren



SCHAAL	MATERIAAL: PMMA 3mm	NORM: ISO2768mK	GROEP: team c3	DATUM: 8/12/2013
1:2	pantograaf_03		Joris Vandenberghe NAAM: Lukas Steyaert Klaas Vanderjeugt	
		Hogeschool West-Vlaanderen Campus PIH Kortrijk	ID PART: ontwerptoolsii2013teamc3_pantograaf_03 ID DWG: ontwerptoolsii2013teamc3_pantograaf_03.dwg!	A4