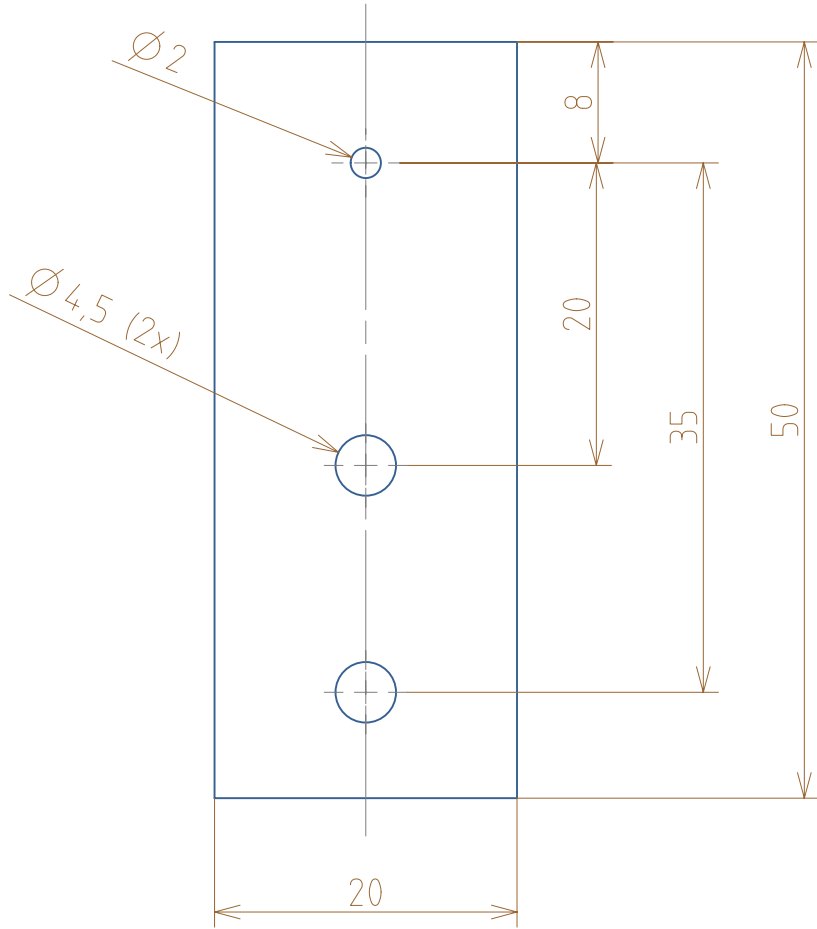
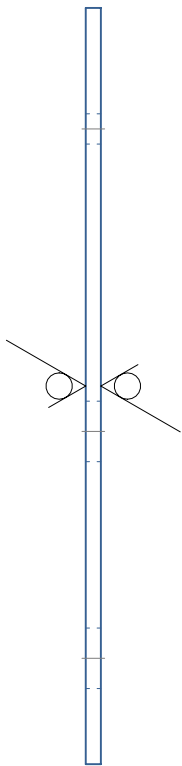


laseren



| | | | | |
|---------------|---|-----------------|---|------------------|
| SCHAAL 2:1 | MATERIAAL: metaal 3mm | NORM: ISO2768mK | GROEP: team c3 | DATUM: 8/12/2013 |
| | pantograaf_17 | | Joris Vandenberghe NAAM: Lukas Steyaert Klaas Vanderjeugt | |
| | Hogeschool West-Vlaanderen Campus PIH Kortrijk | | ID PART: ontwerptoolsii2013teamc3_pantograaf_17 | A4 |
| | | | ID DWG: ontwerptoolsii2013teamc3_pantograaf_17.dwg! | |