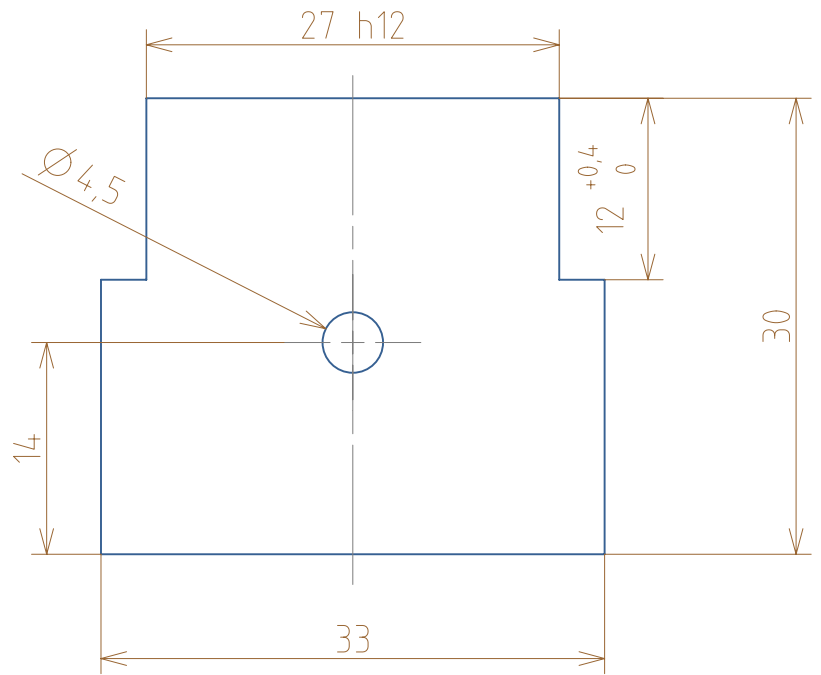
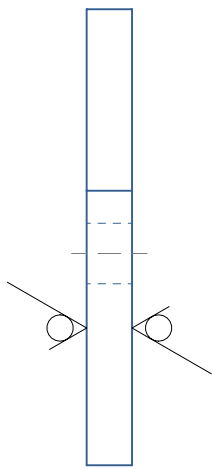


✓ laseren (✓)



SCHAAL	MATERIAAL: MDF 3mm	NORM: ISO2768mK	GROEP: team c3	DATUM: 8/12/2013
2:1	pantograaf_20		Joris Vandenbergh NAAM: Lukas Steyaert Klaas Vanderjeugt	
		Hogeschool West-Vlaanderen Campus PIH Kortrijk	ID PART: ontwerptoolsii2013teamc3_pantograaf_20 ID DWG: ontwerptoolsii2013teamc3_pantograaf_20.dwg!	A4