

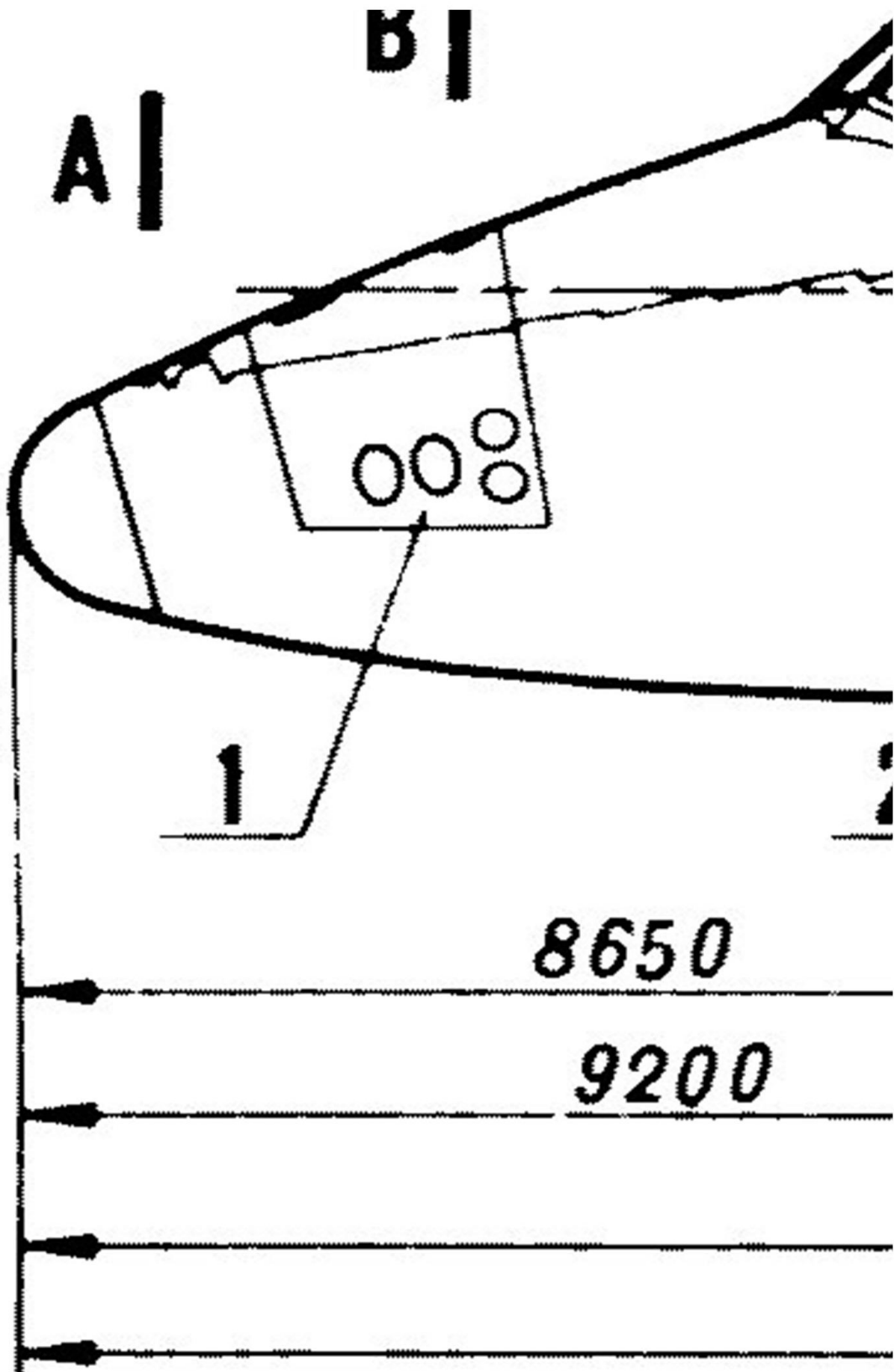
Бүрә



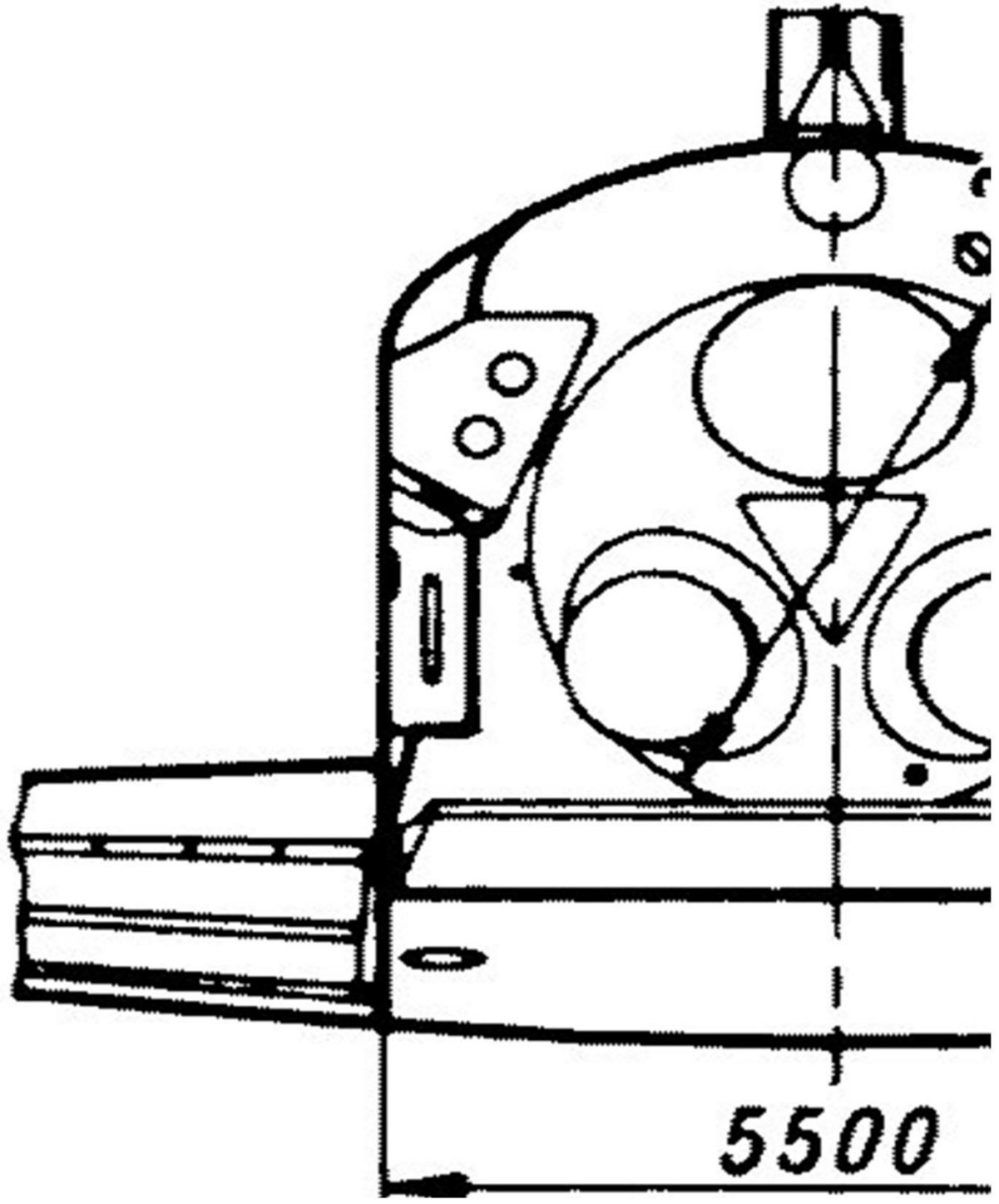
СССР

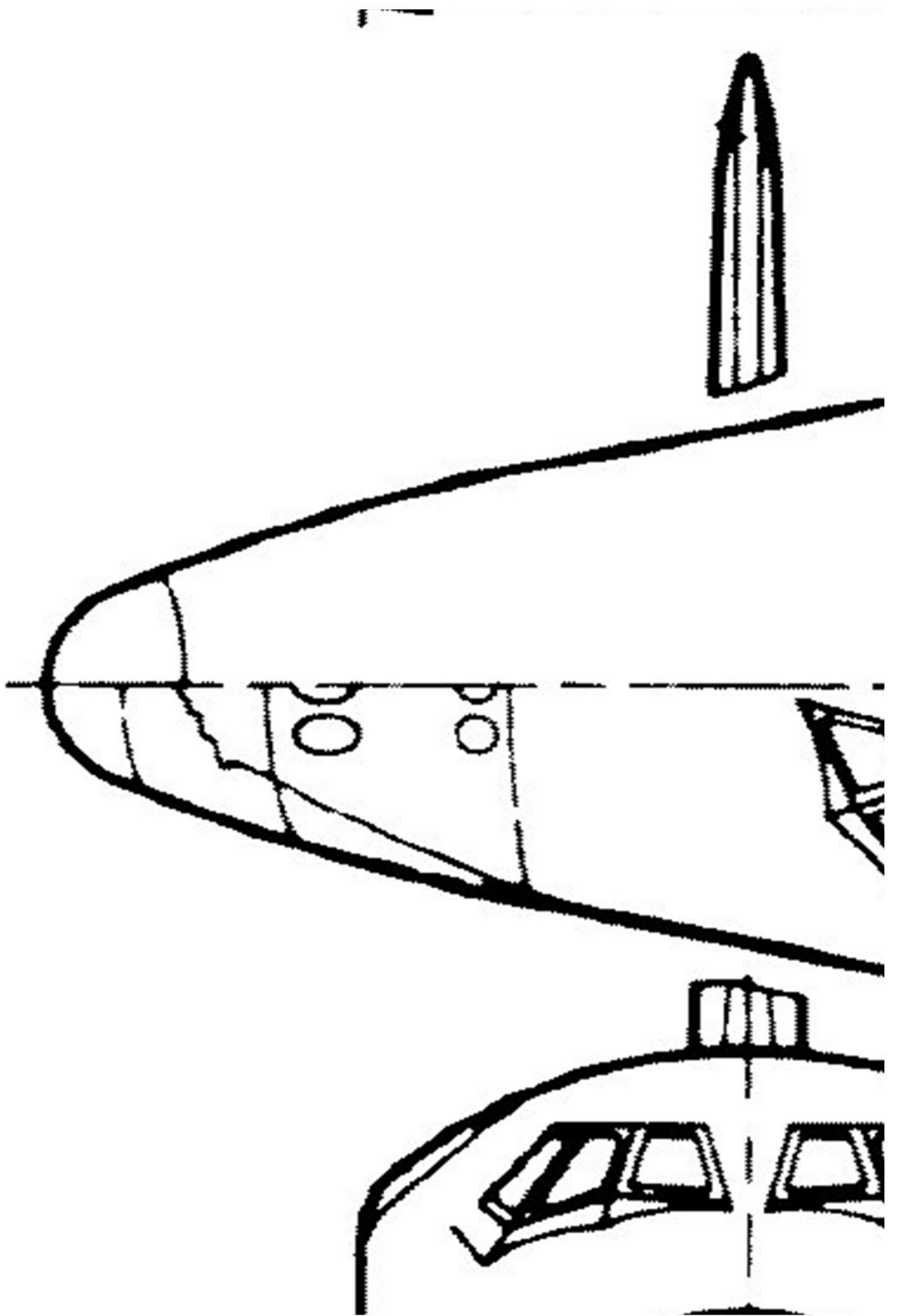
и

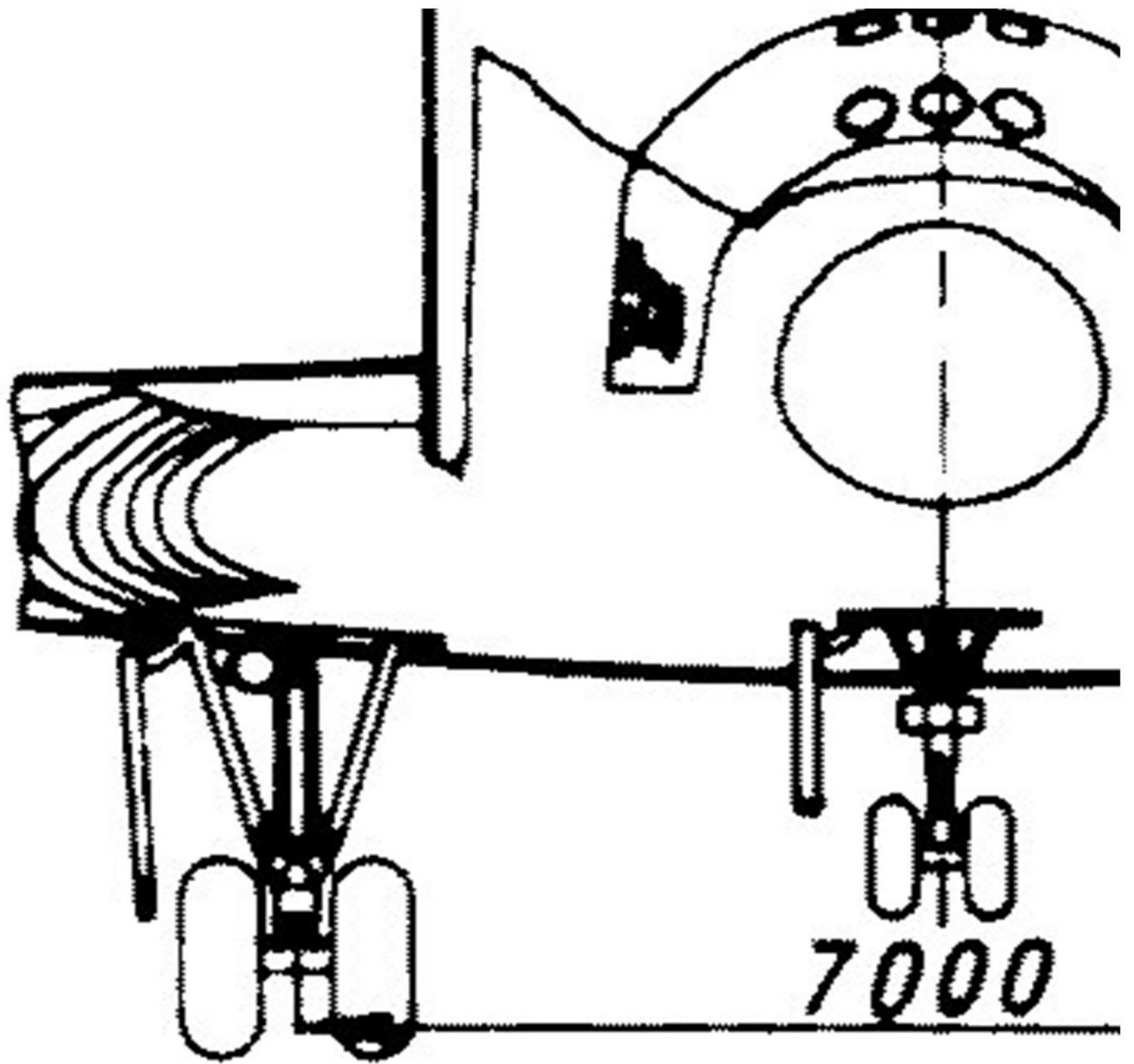
с



F



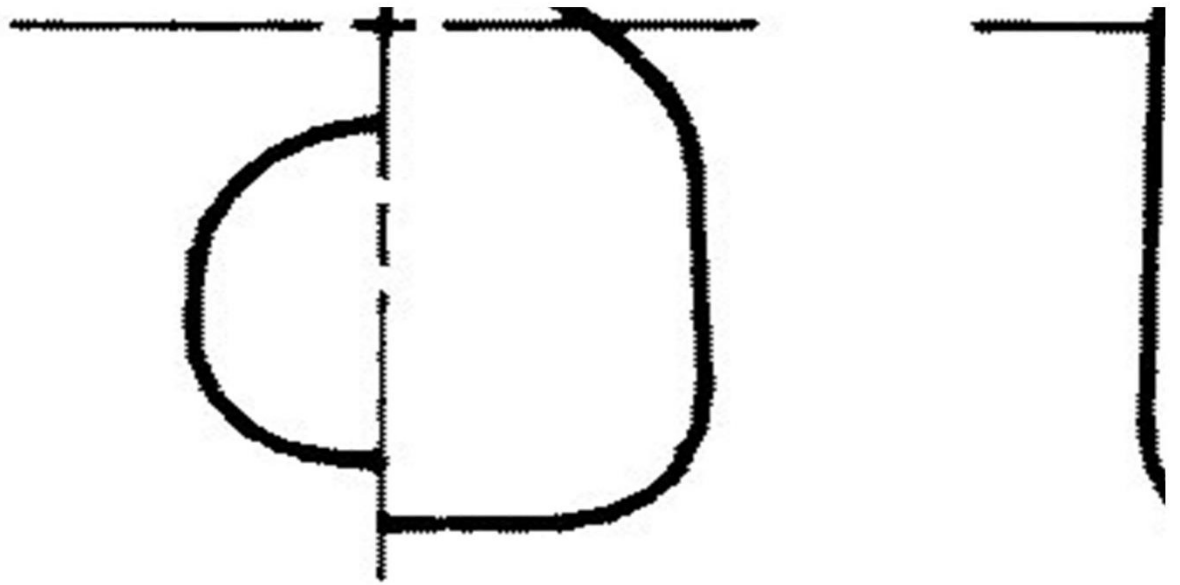




A--A

B--B





Raketno-v

M = 1 : 200

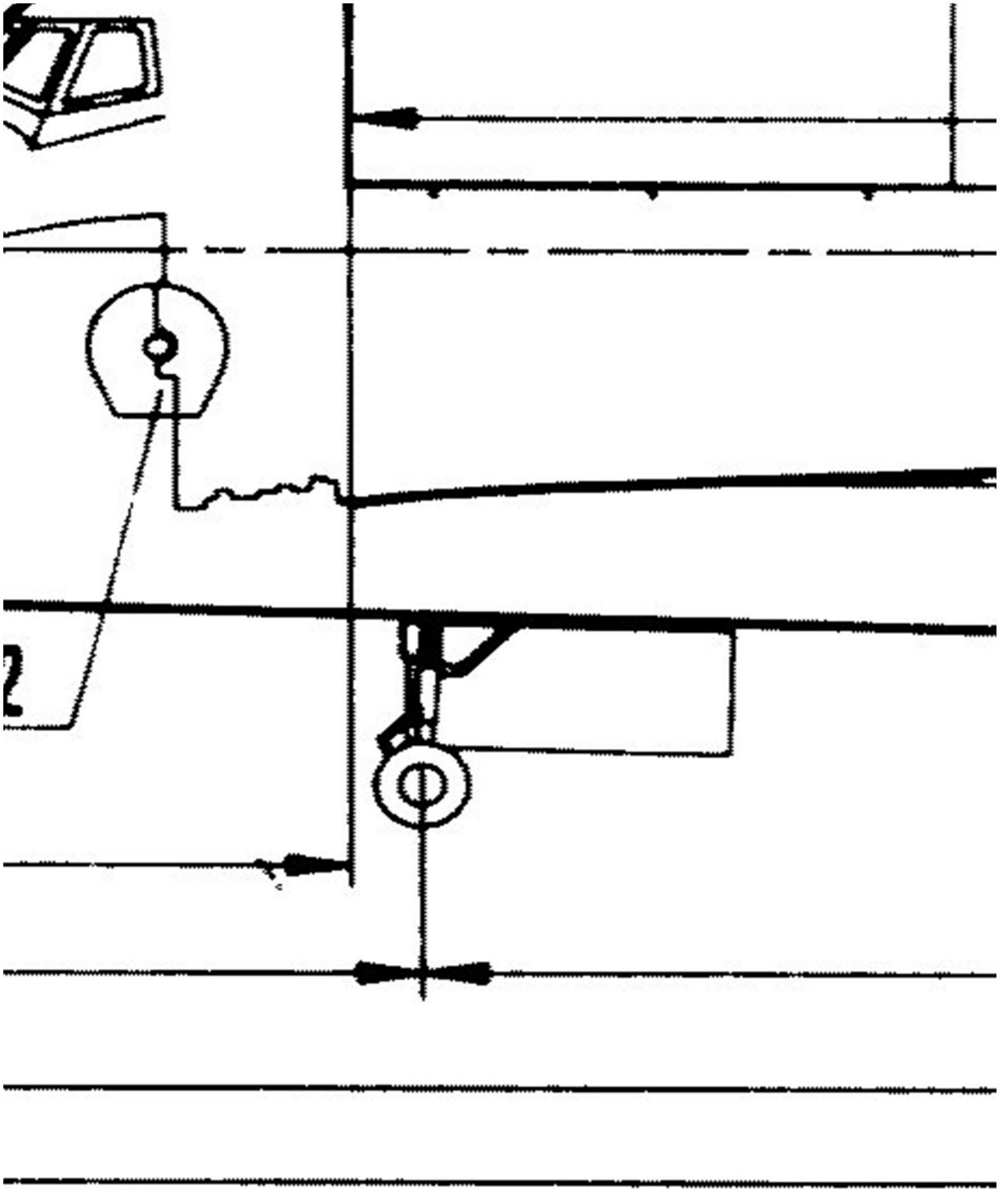
Vir: Modelist kon:

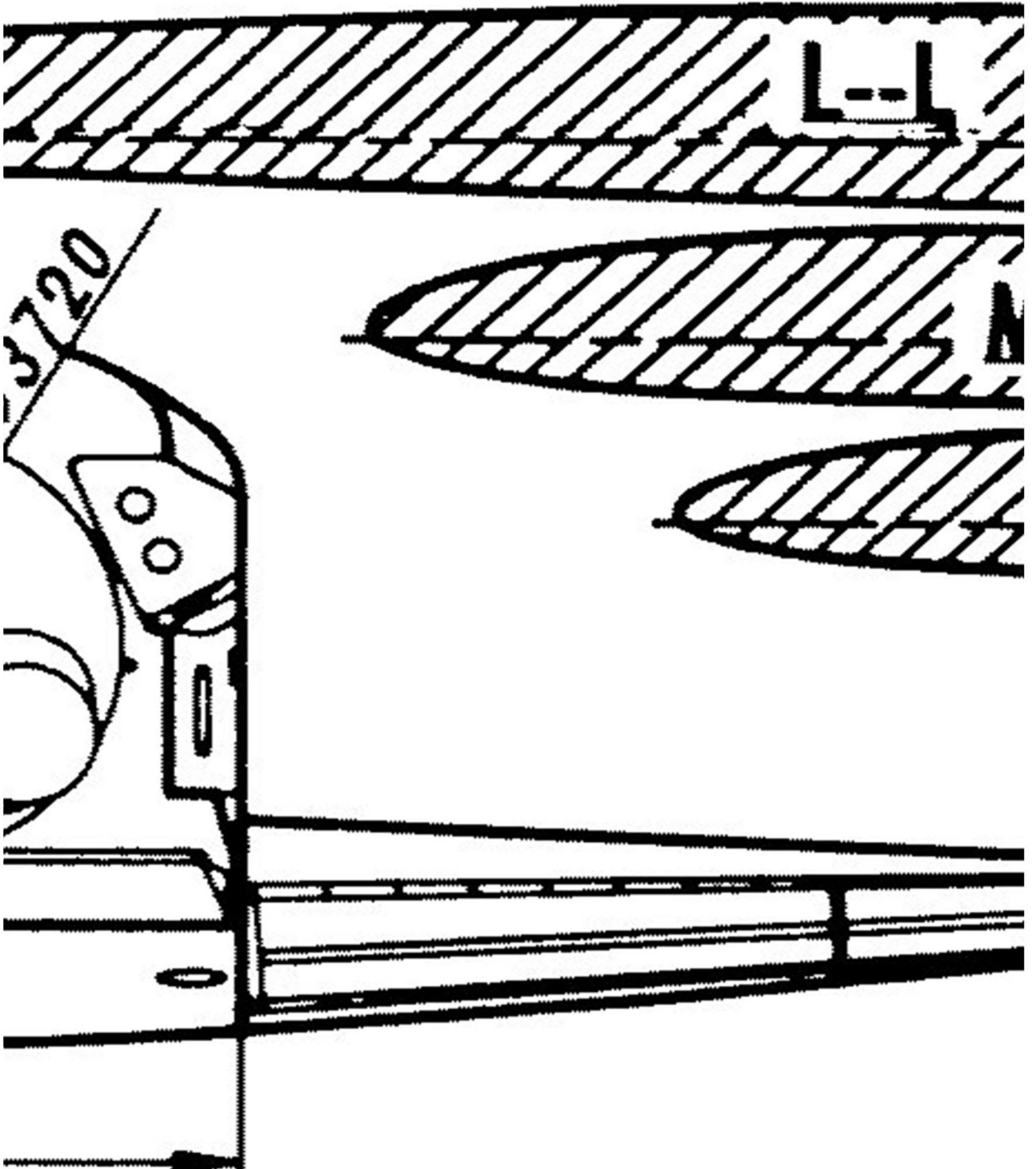
AH

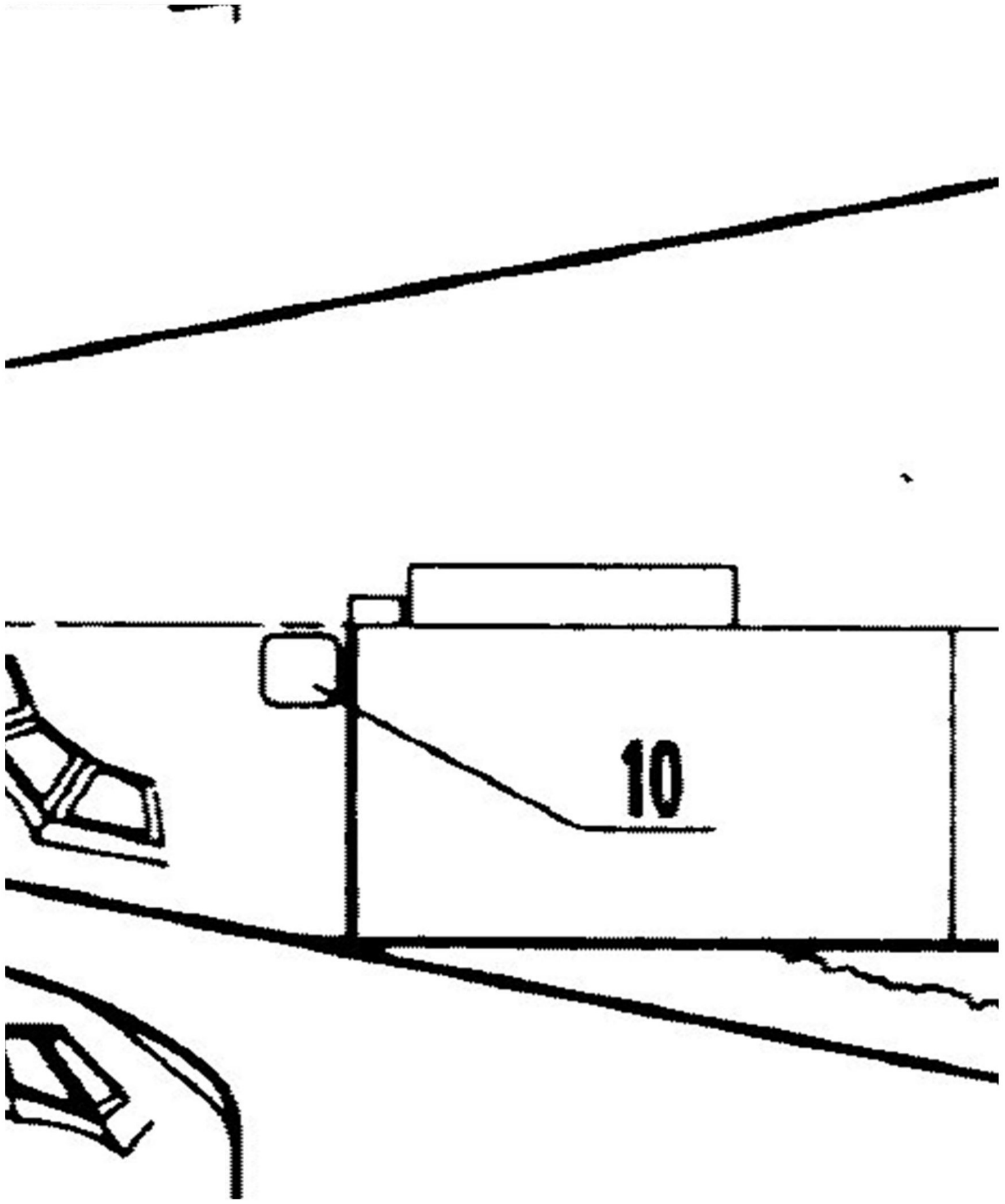
CC

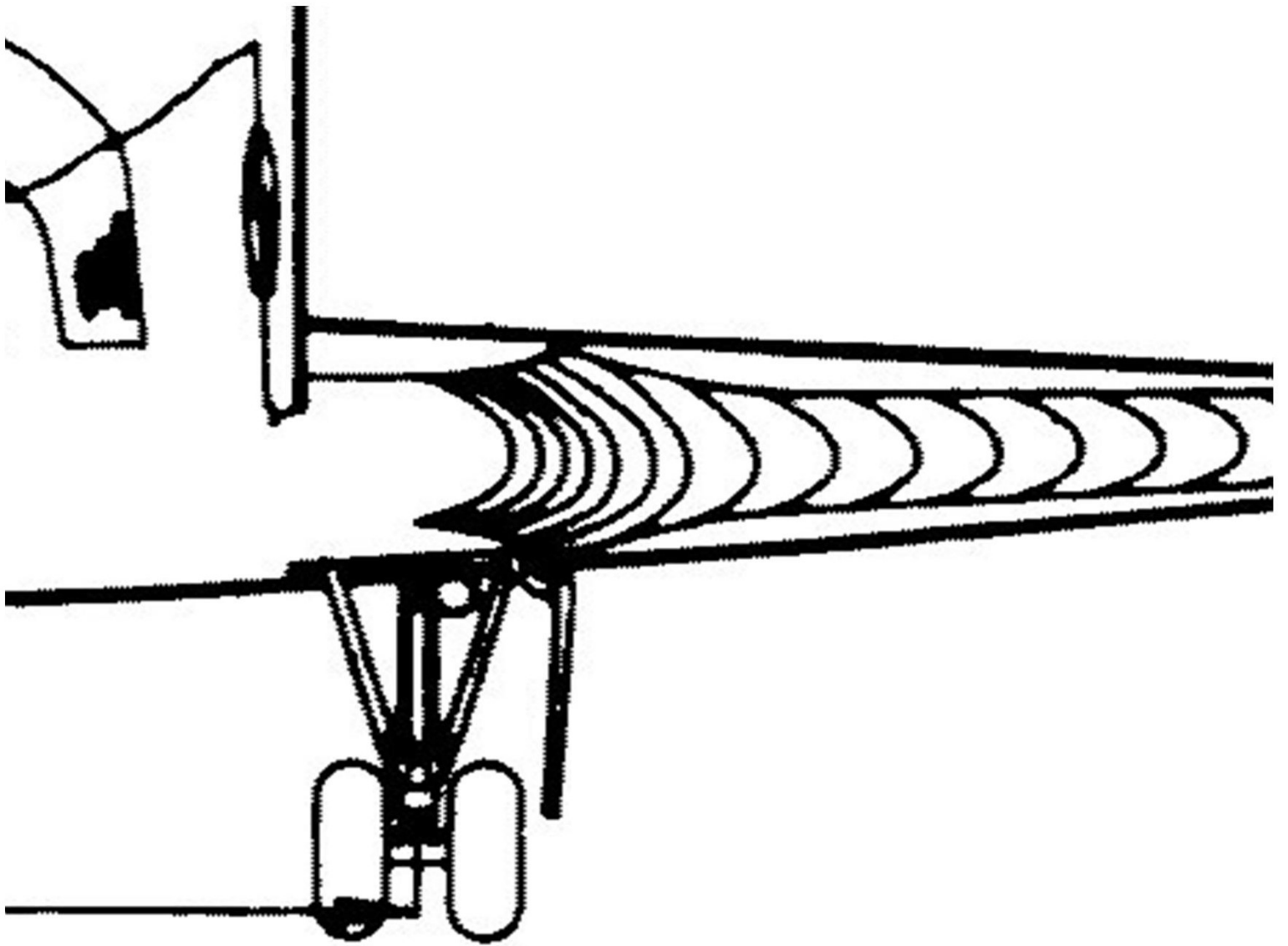
DI EI







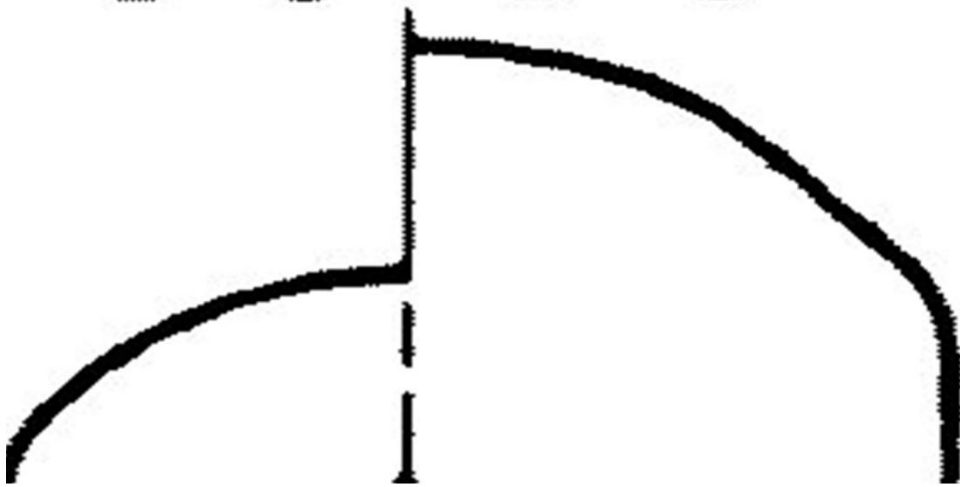


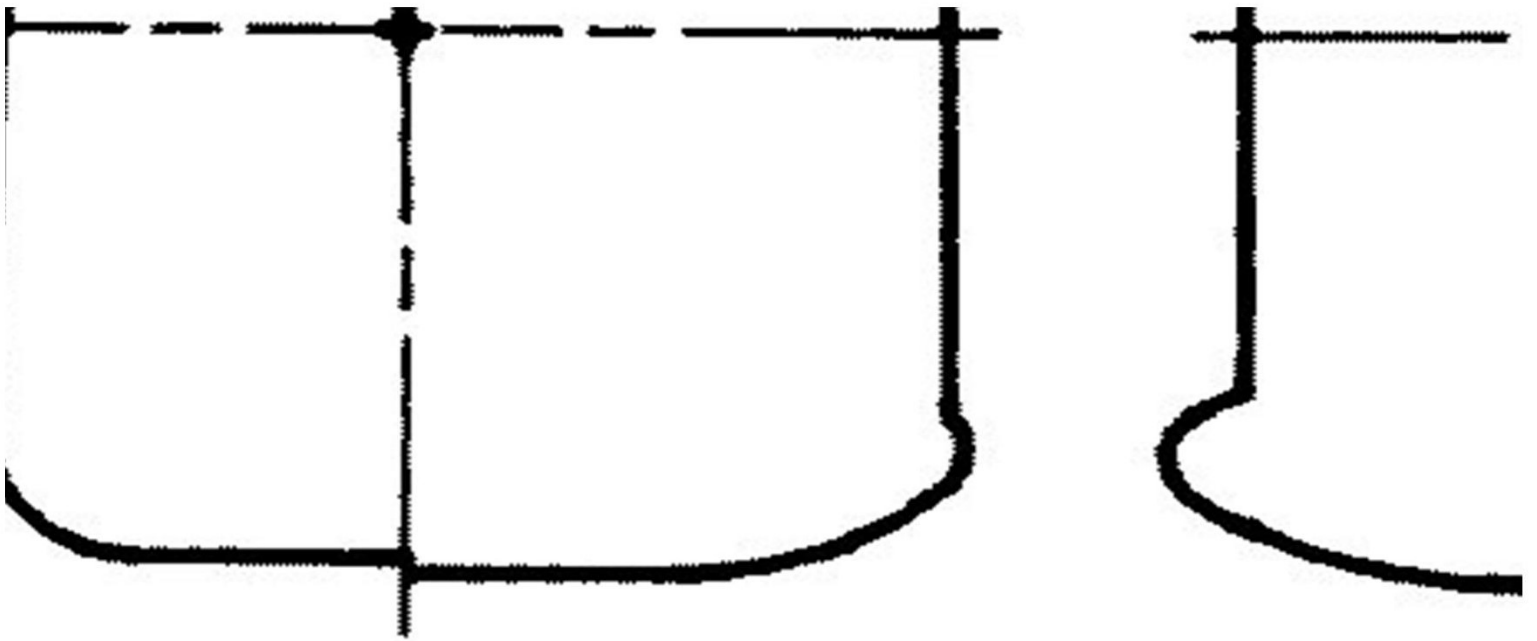


C--C

D--D

E





esoljski komp

struktor 1990



CP



F |

3



18550



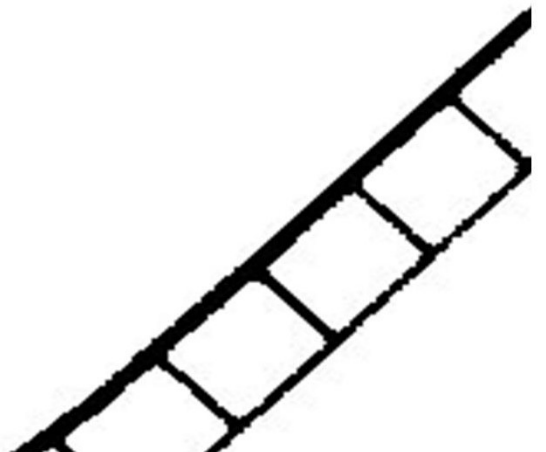
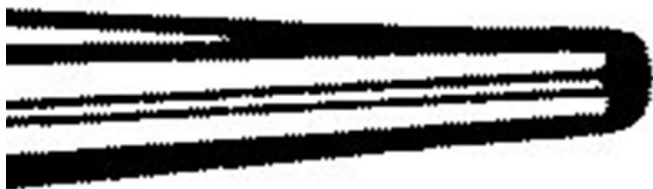
12800

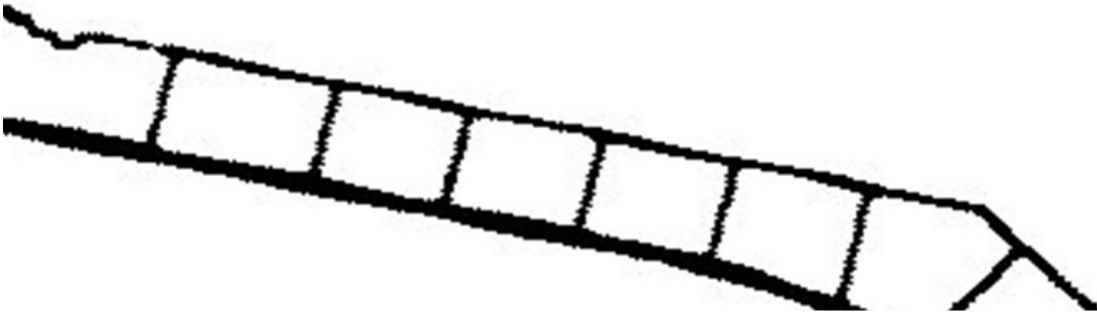
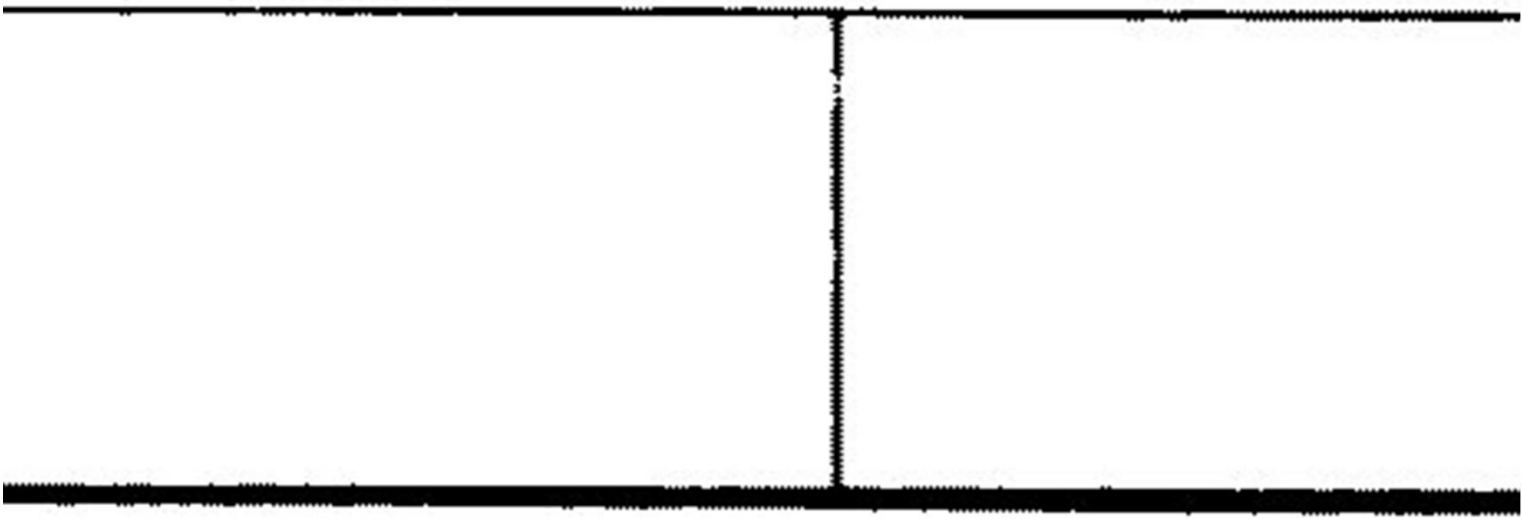
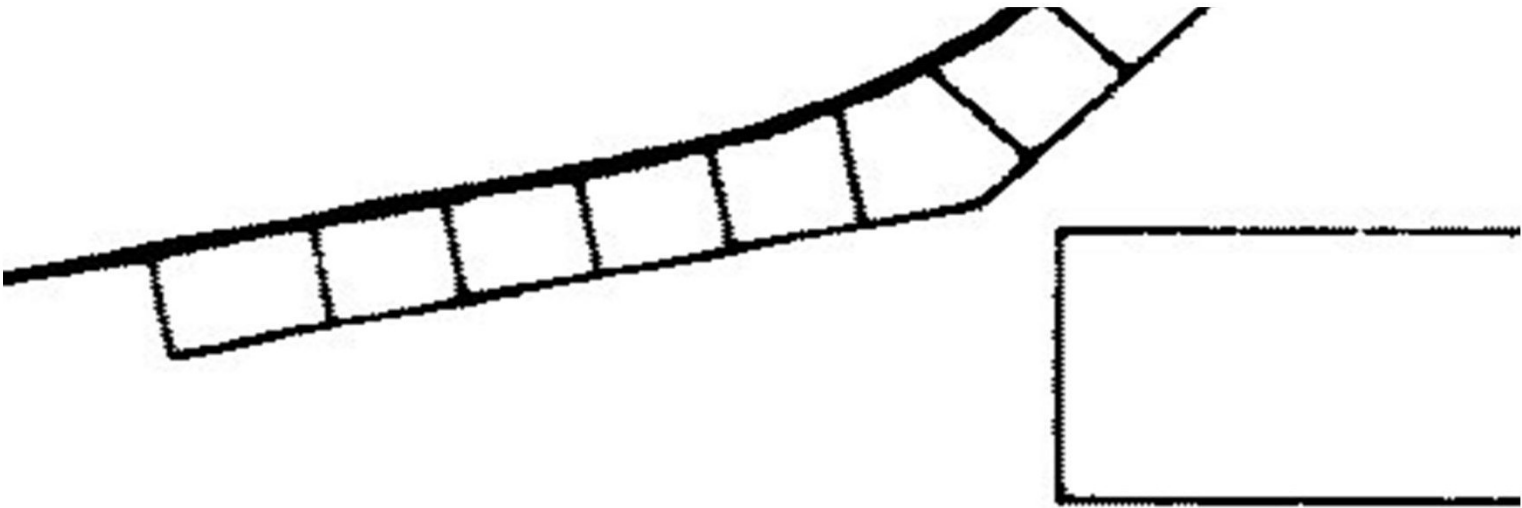
30850

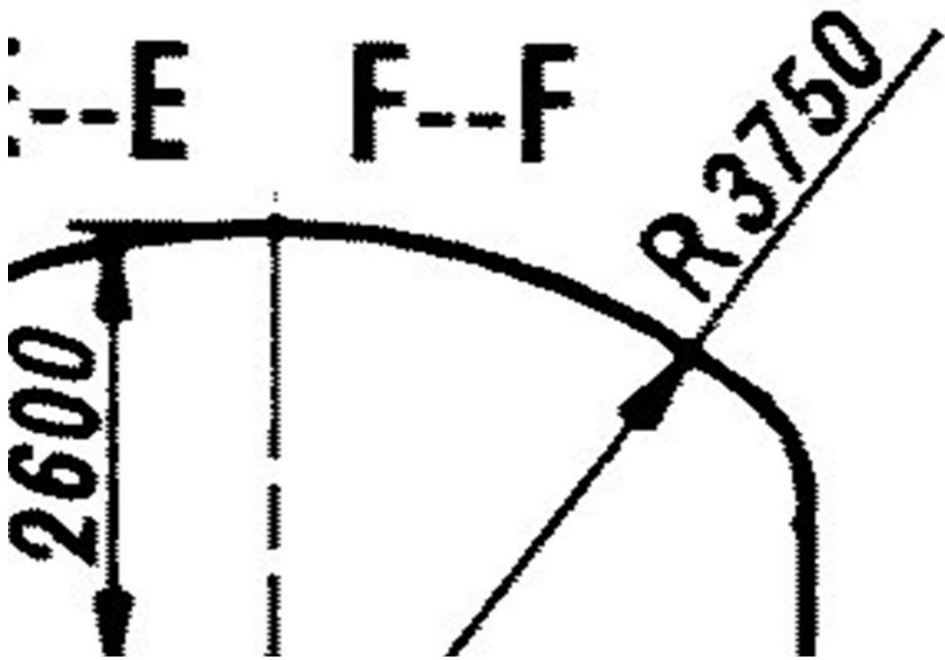
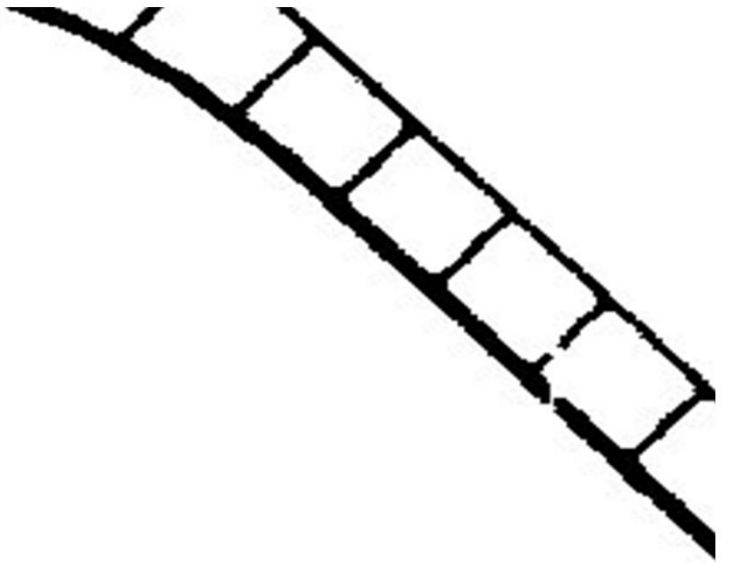
36370



0--0

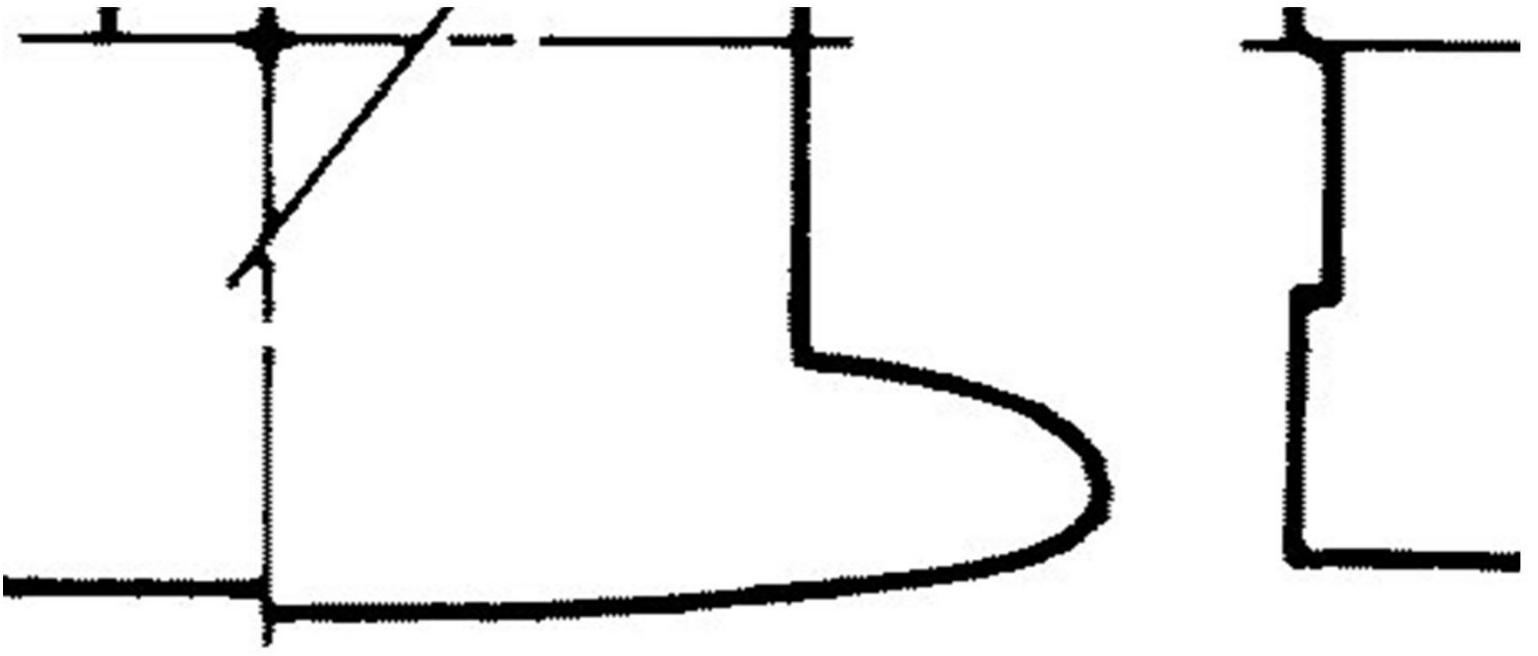




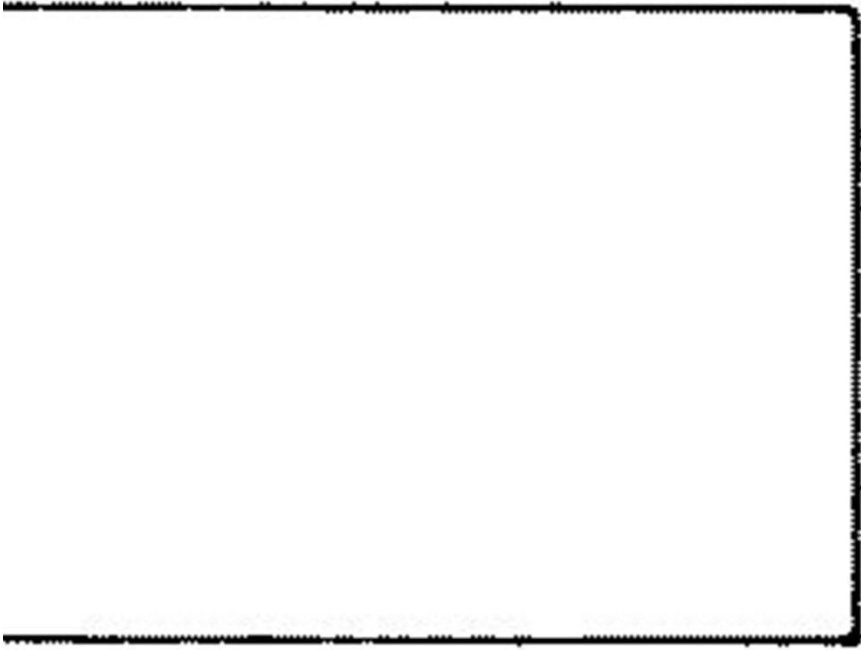


G

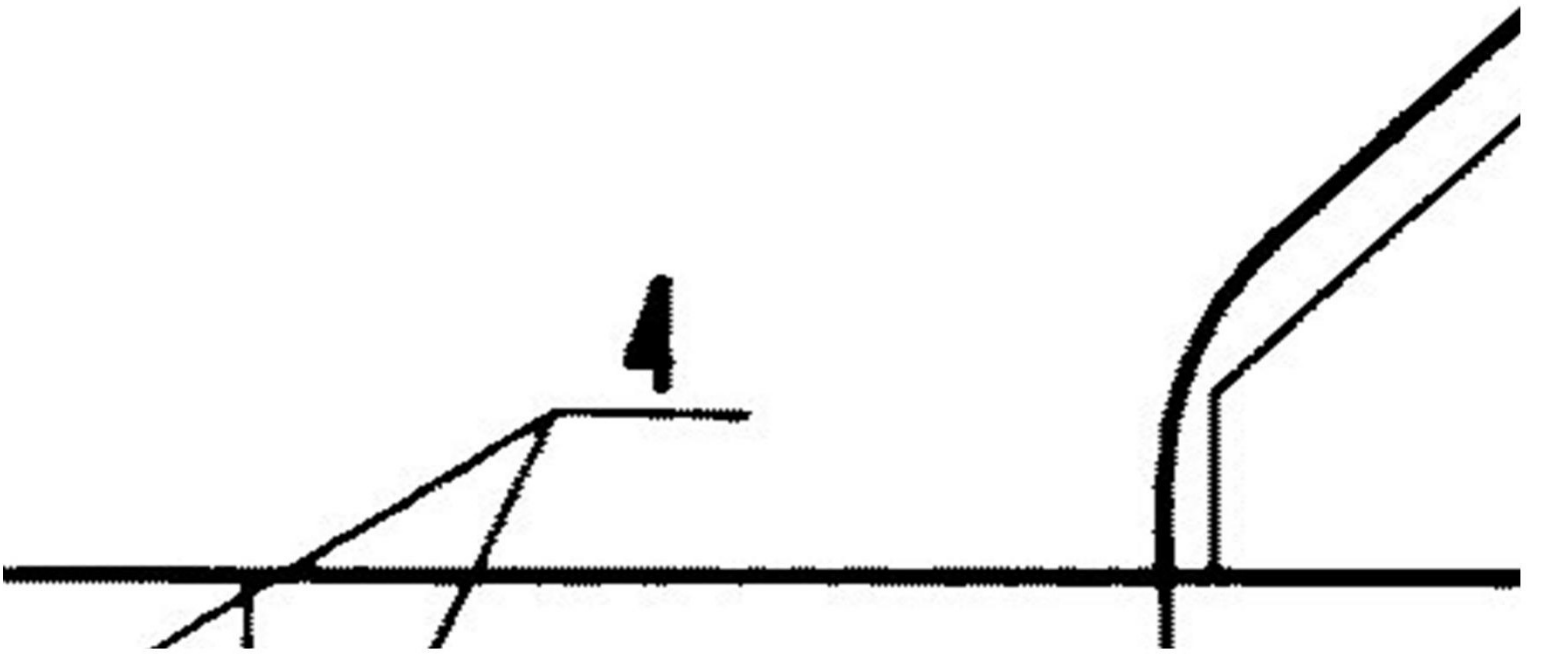


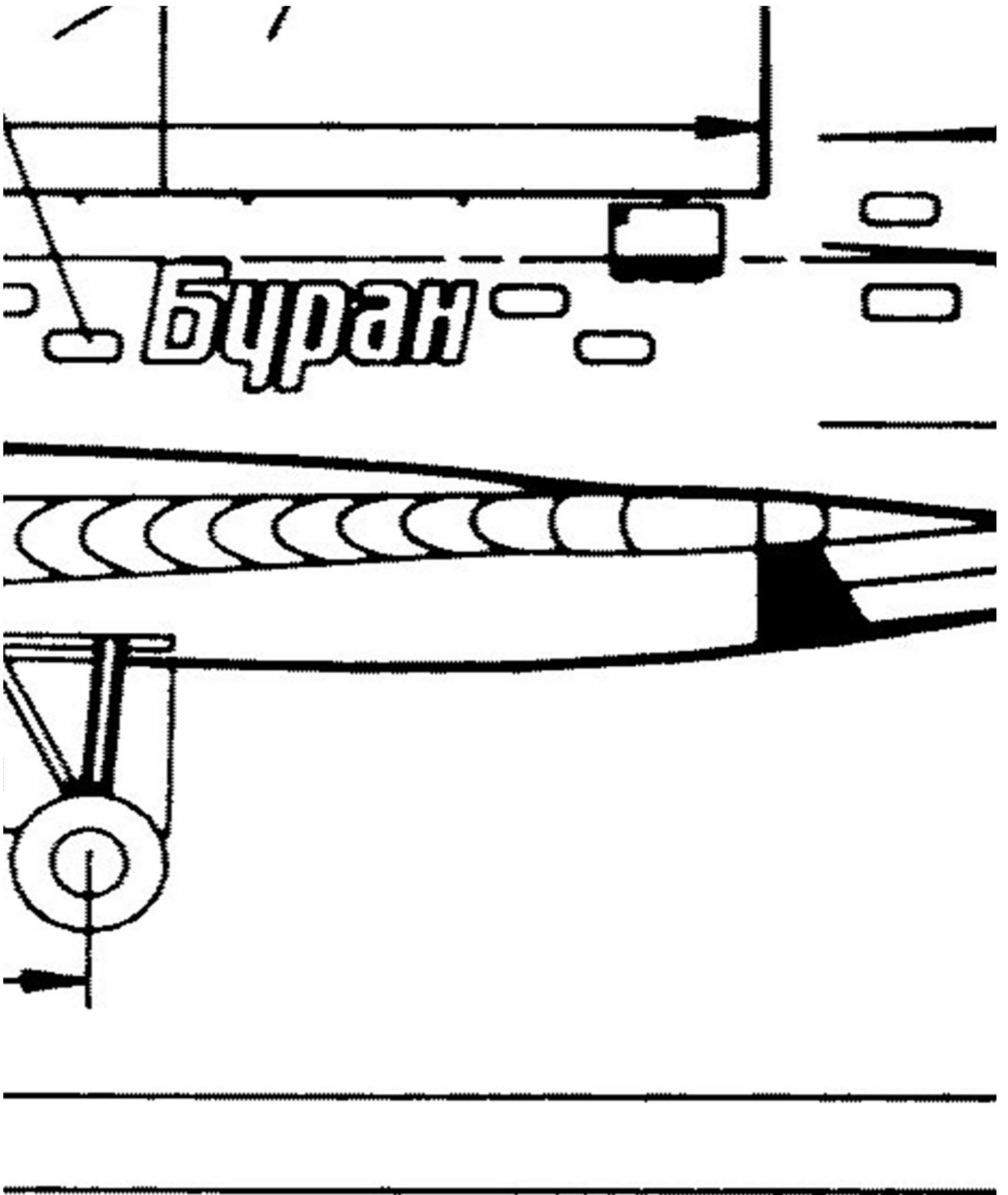


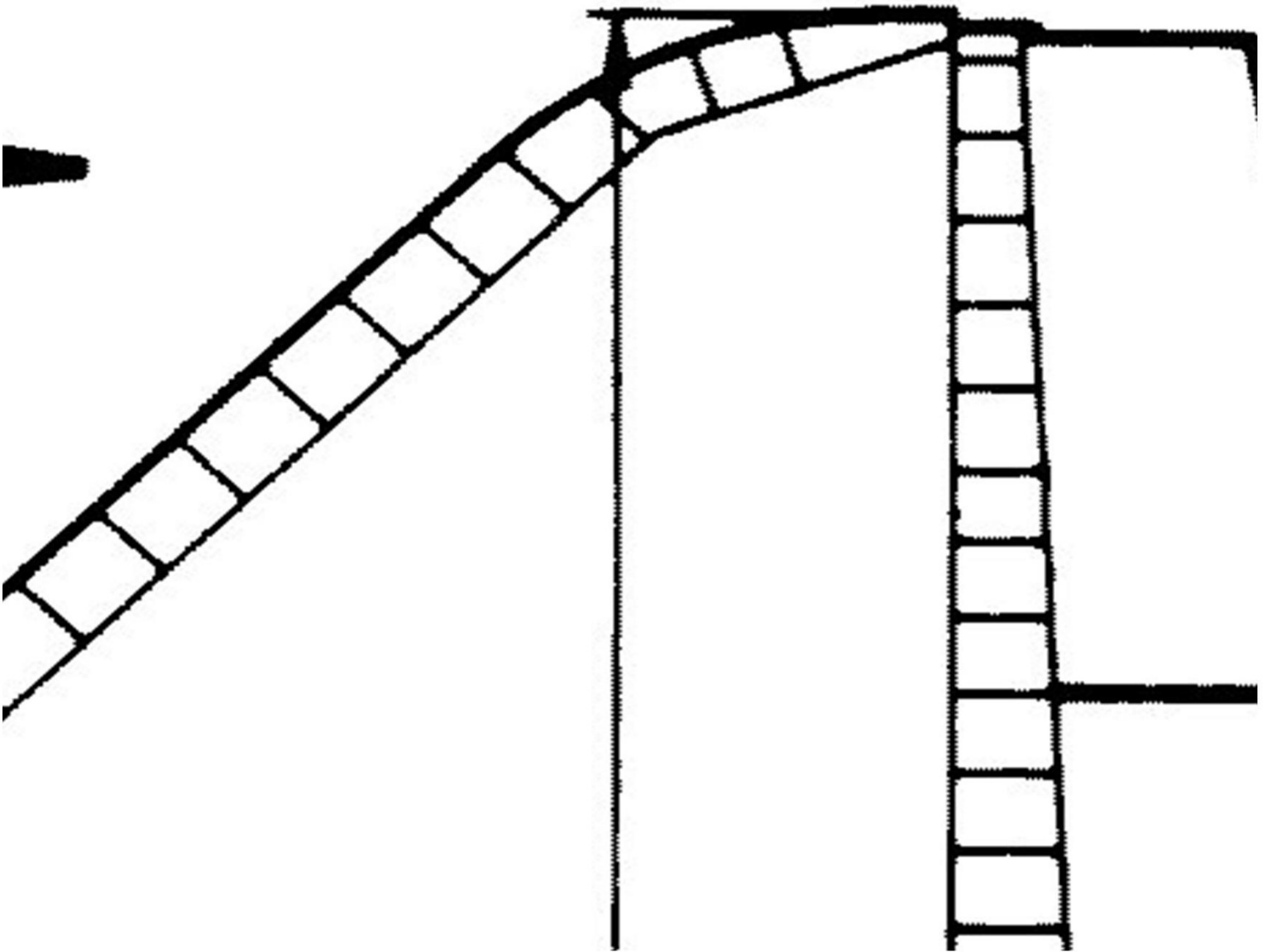
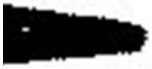
pleks Energija

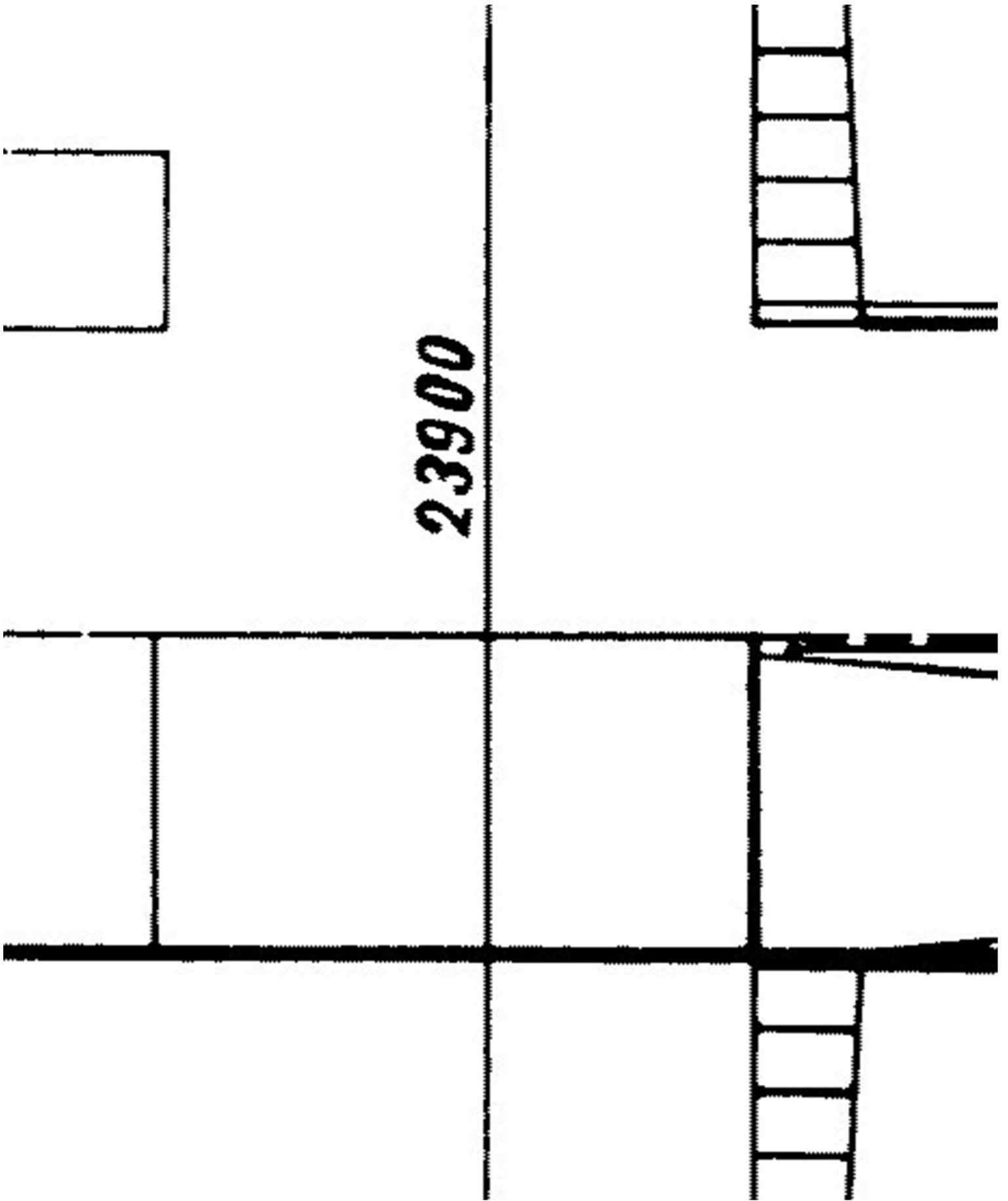


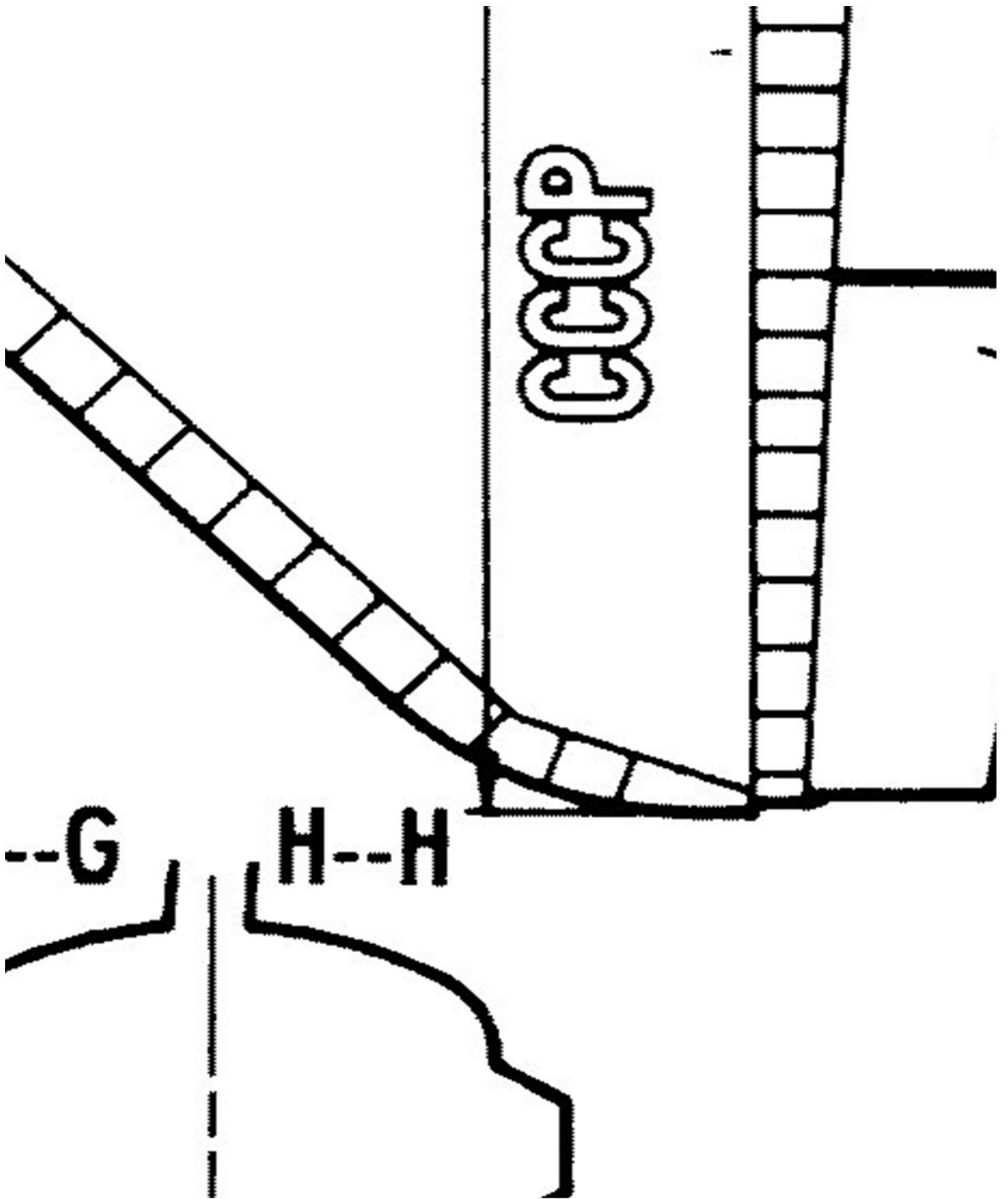
G

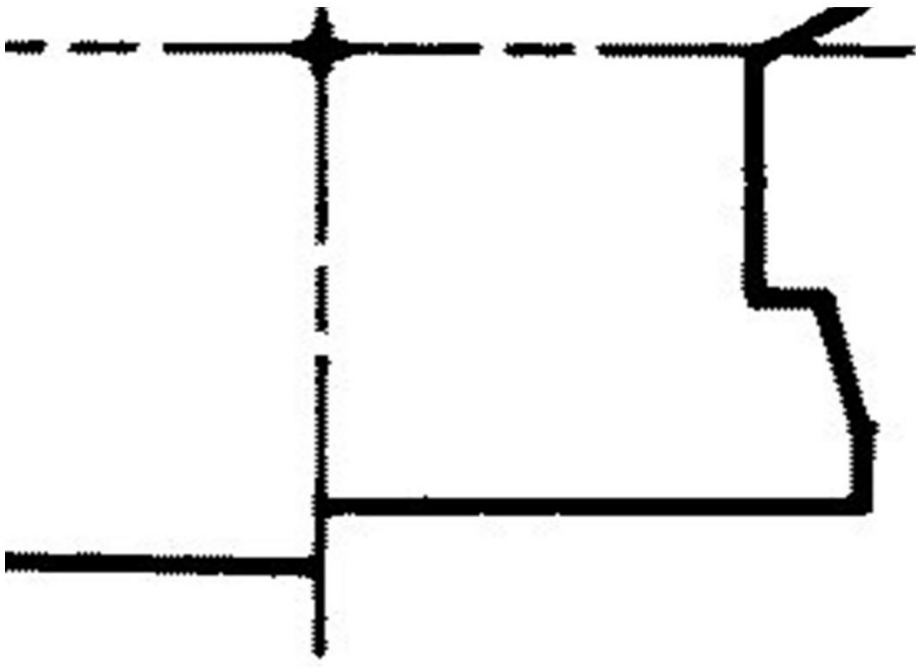






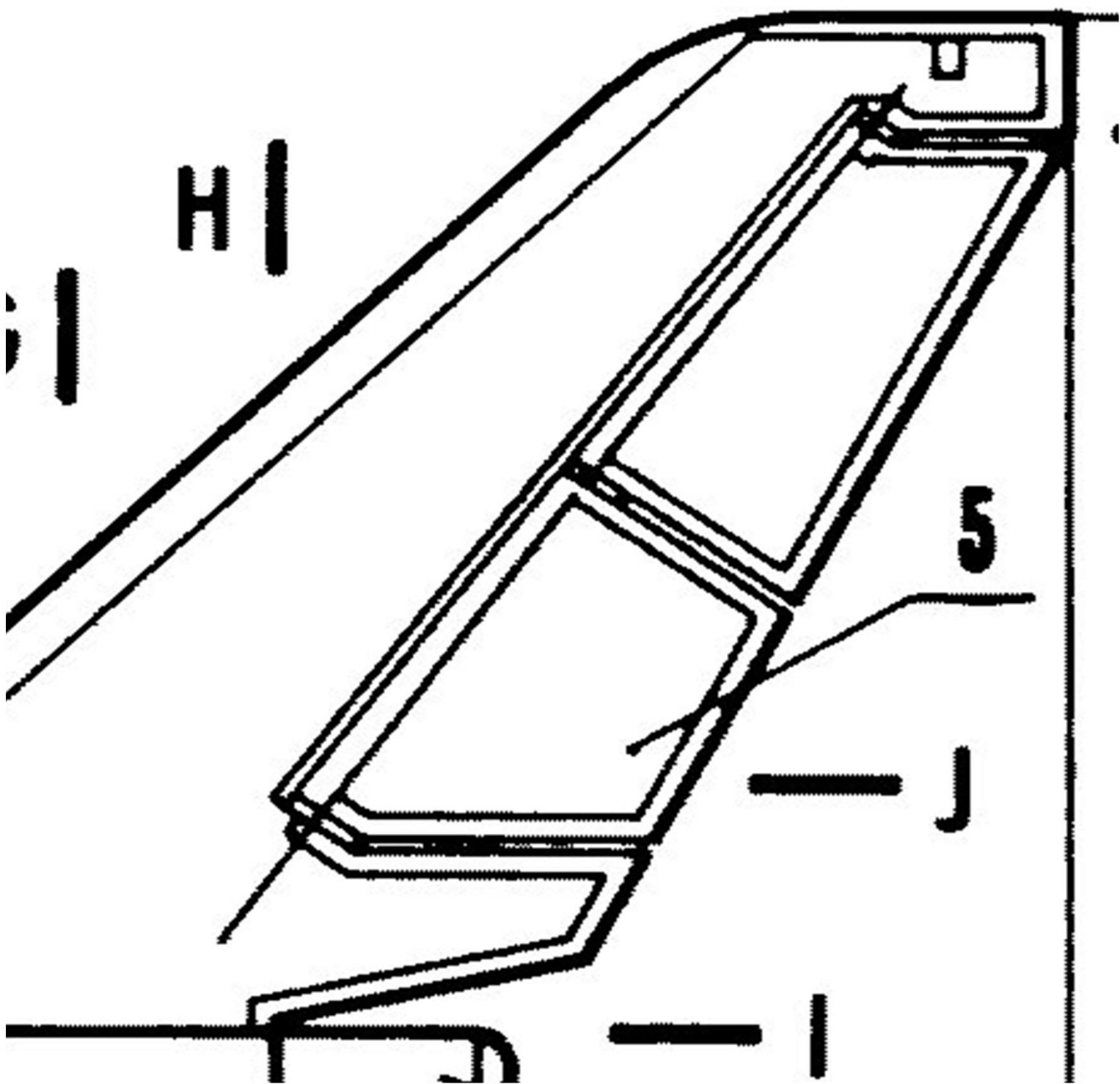


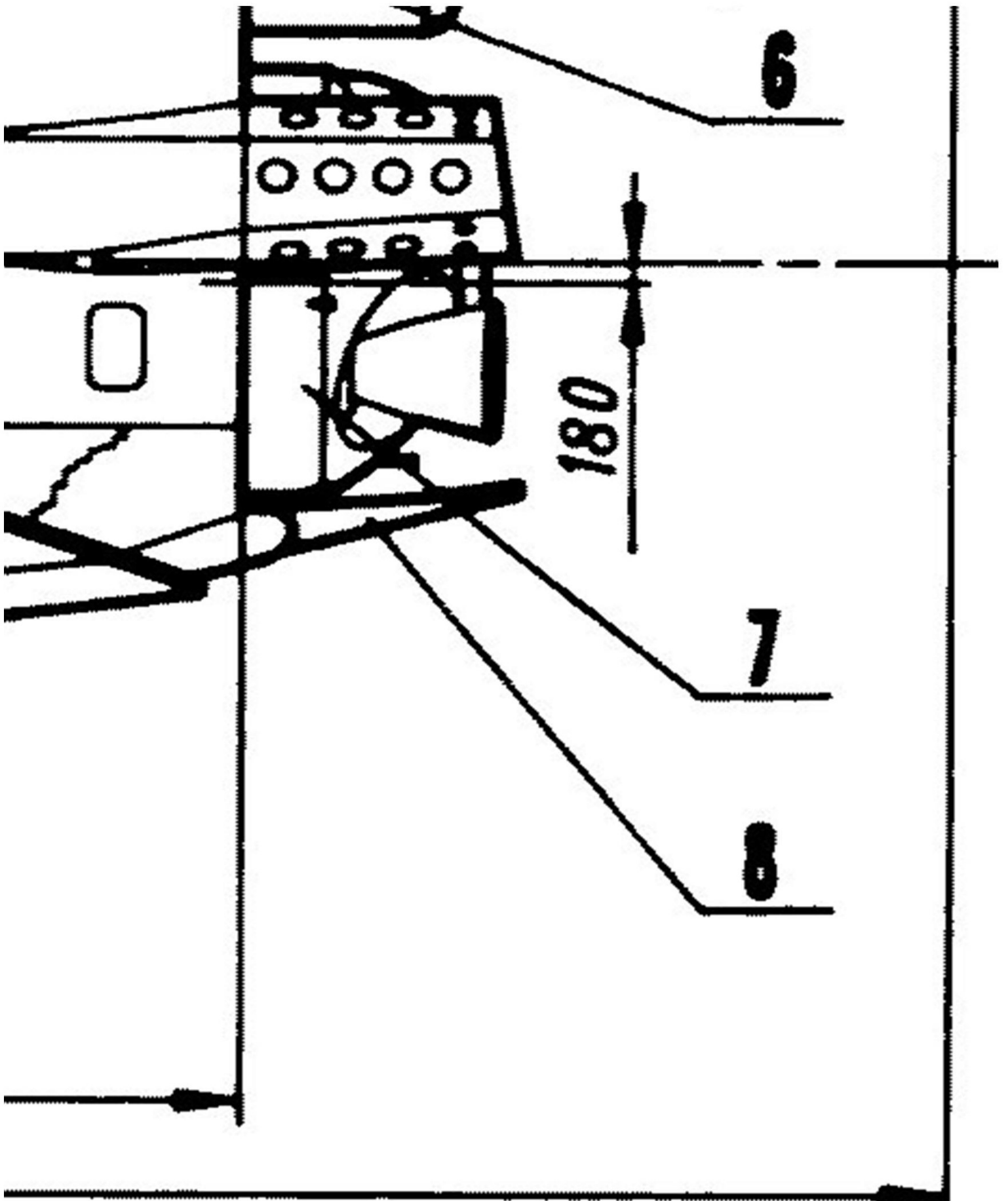


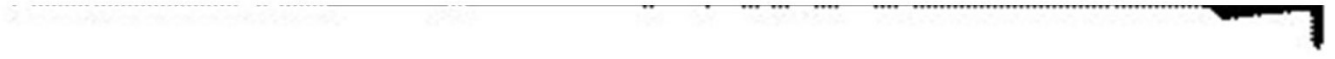


-Buran









I--I



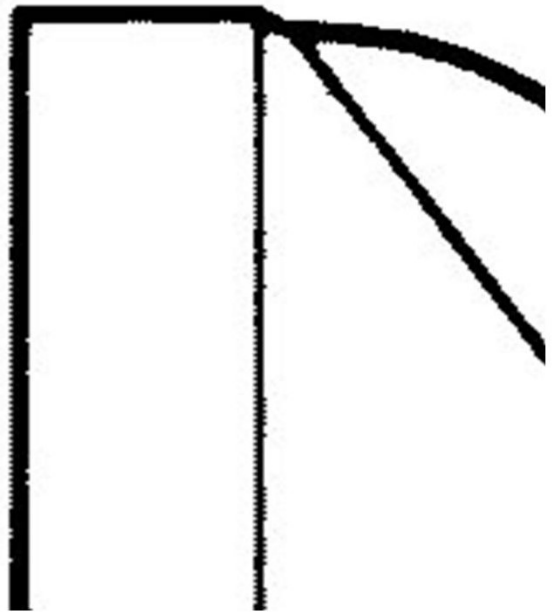
J--J

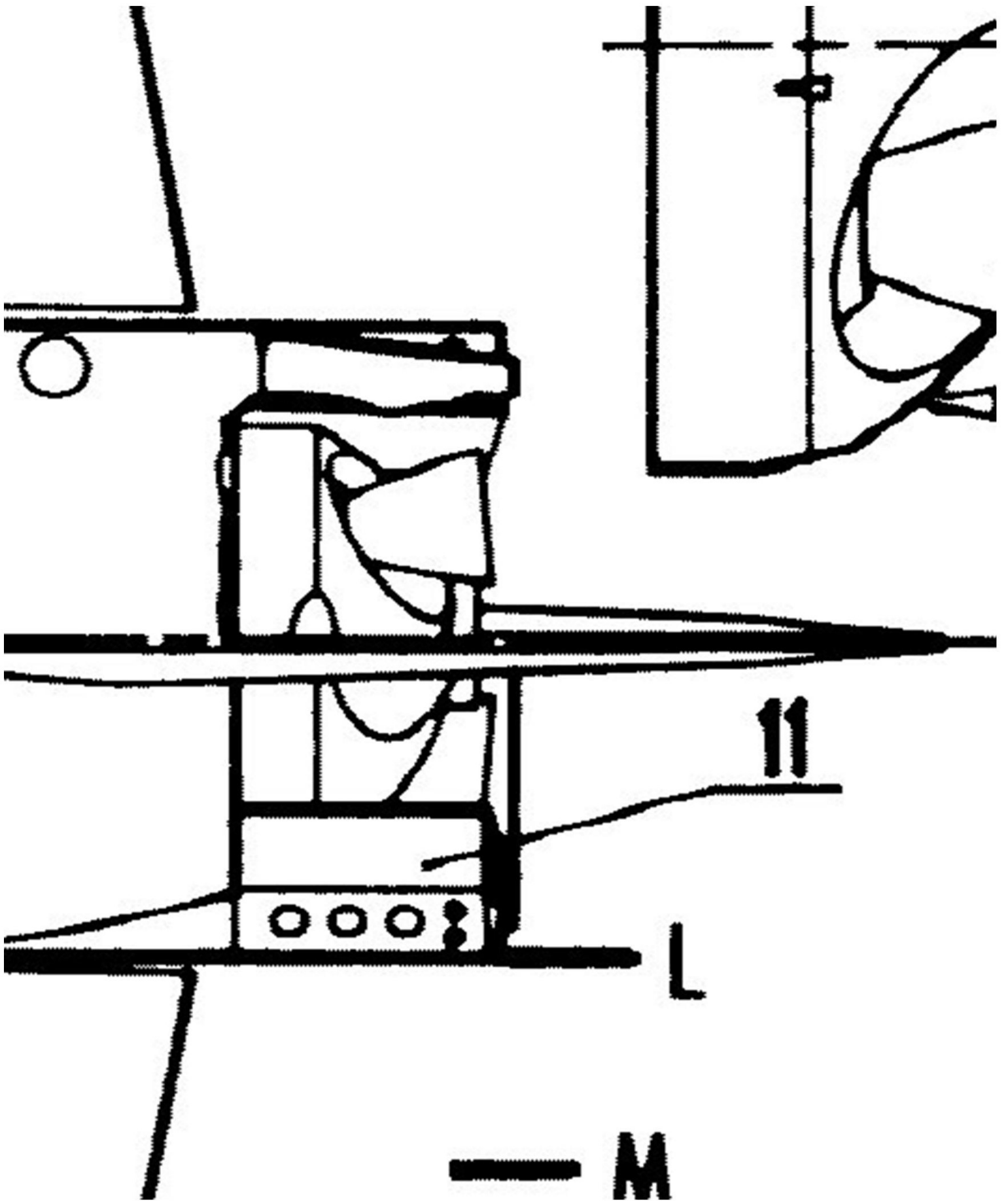


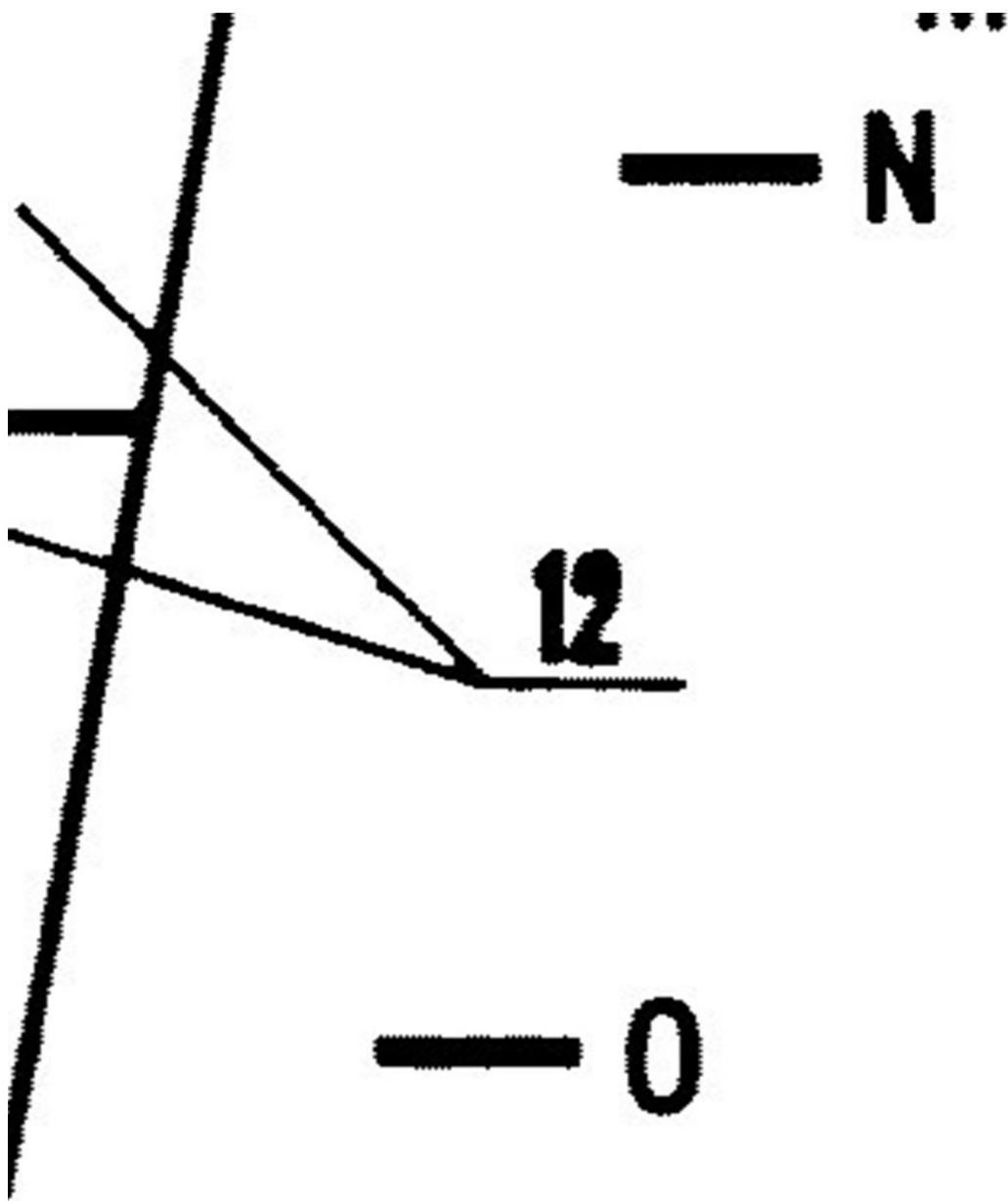
K--K

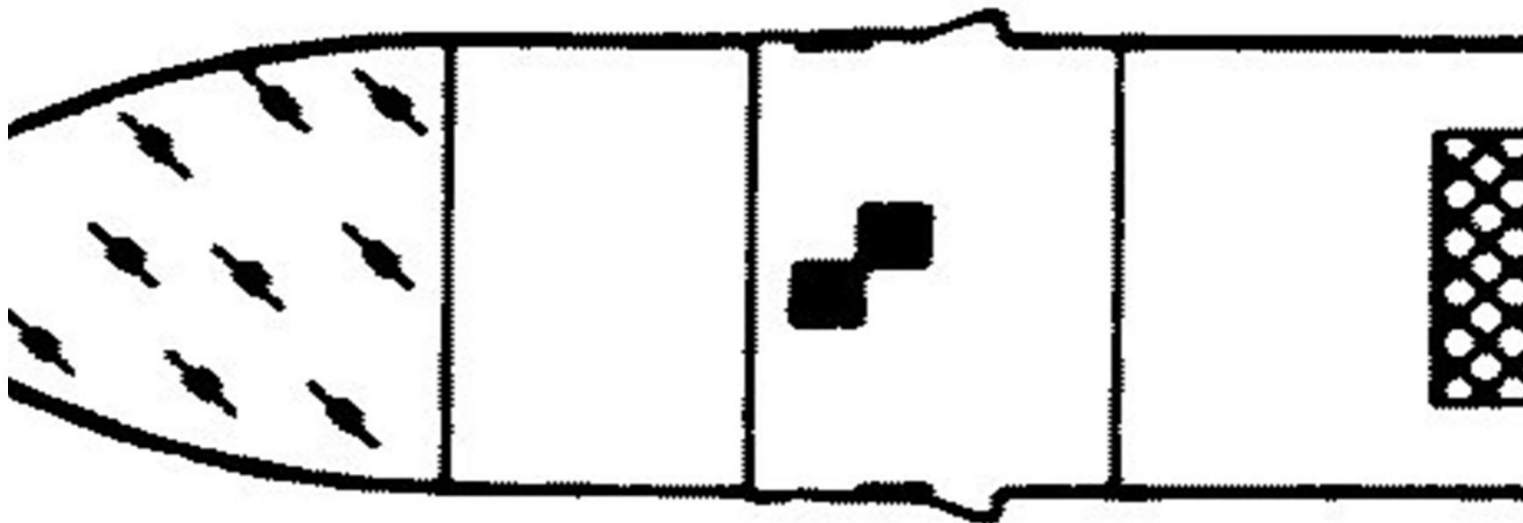
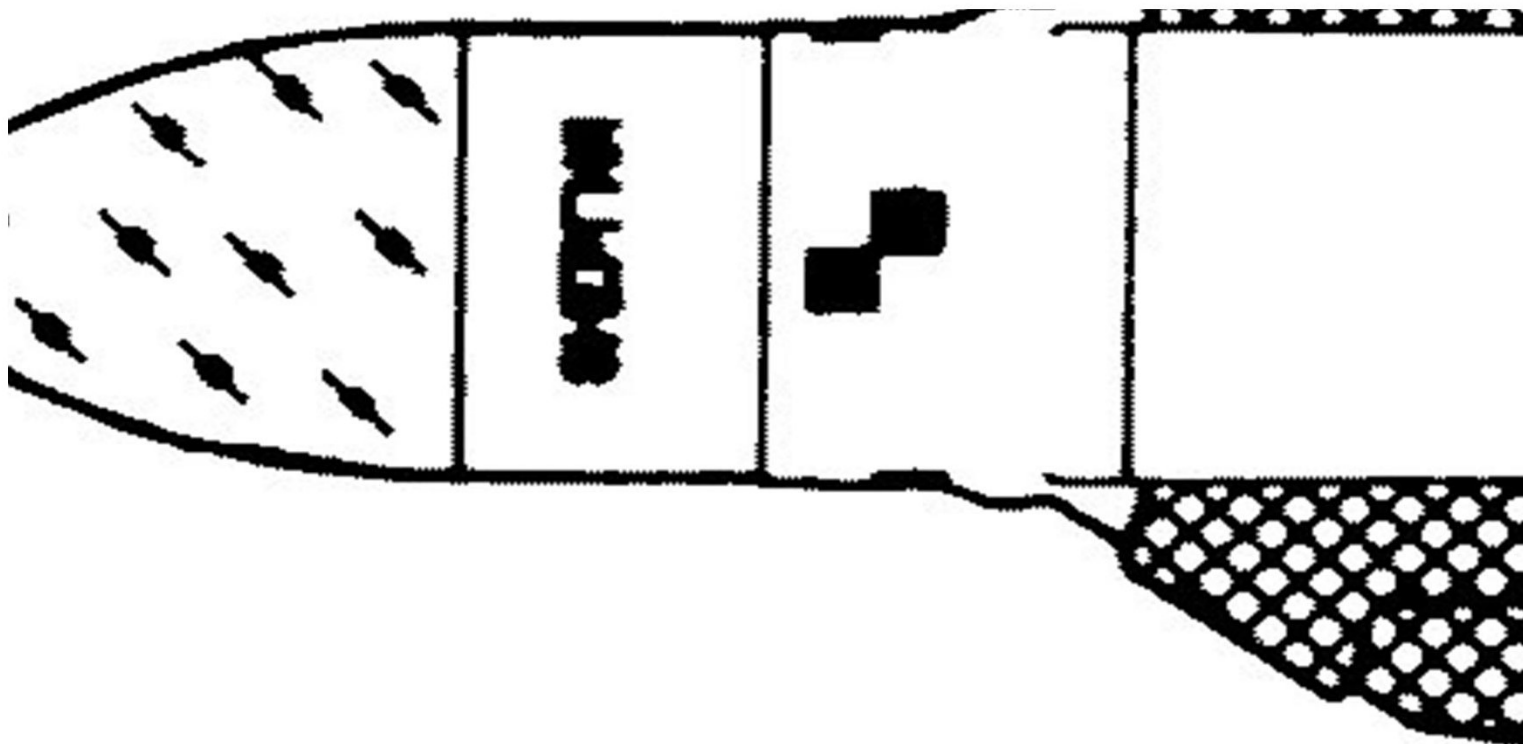


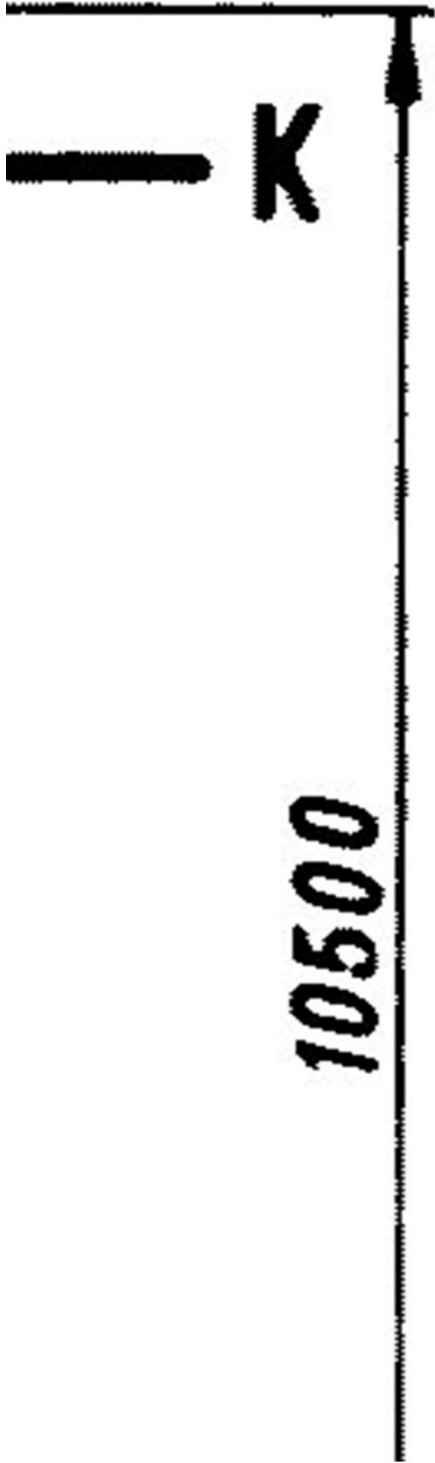
⑦

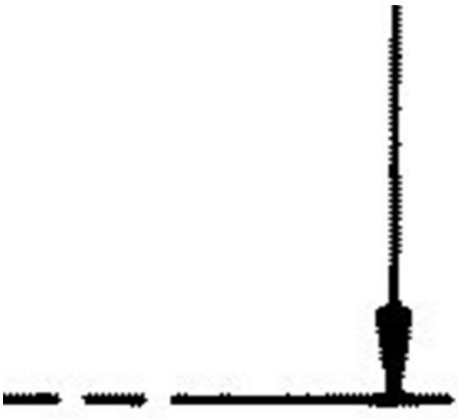
















She





