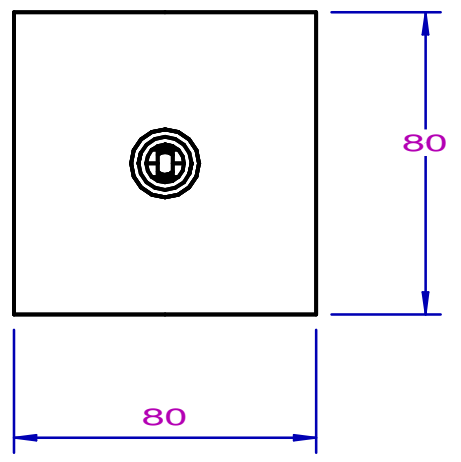
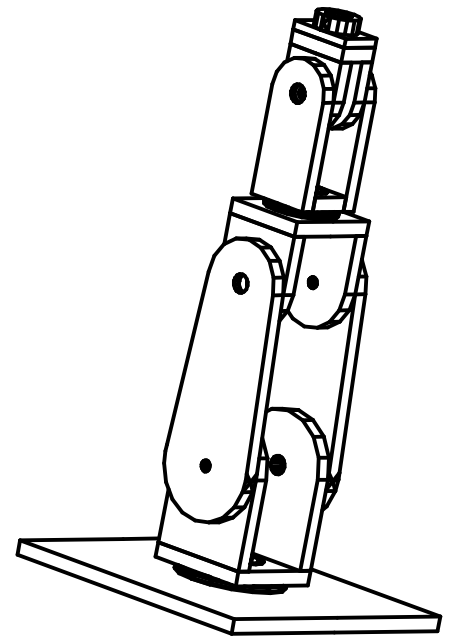
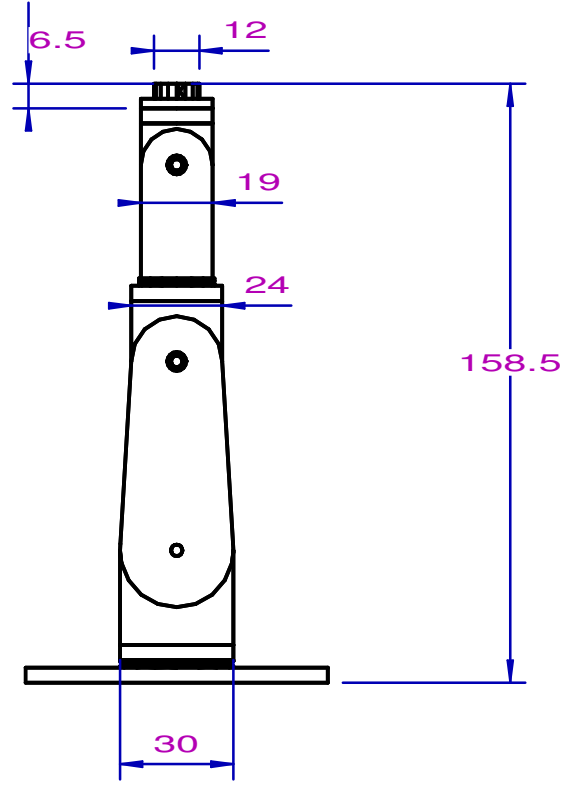
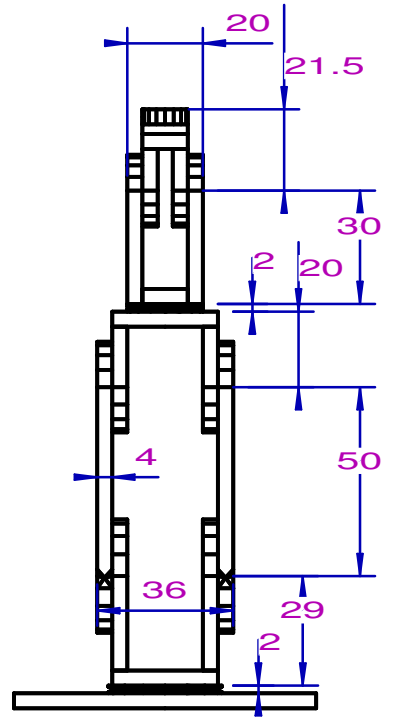


A

B

C

D



Verwendungsbereich				Zul. Abweichung	Oberfläche	Maßstab 1:2	Gewicht
				-		Werkstoff, Halbzeug	
						Rohteil-Nr.	Kirsche
						Modell- oder Gesenk-Nr.	
				Datum	Name	Benennung	
				Bearb. 20.2.2017	Stockum	Woody	
				Gepr.			
				Norm			
						Zeichnungsnummer	Blatt
						ZSB 2	Bl.
Zust	Änderung	Datum	Nam.	Urspr.	Ers. f.:		Ers. d.: